

Equerres de bridage · pré-usinées

1906.310



Description produit

Matières

- fonte grise GG

Plus d'informations

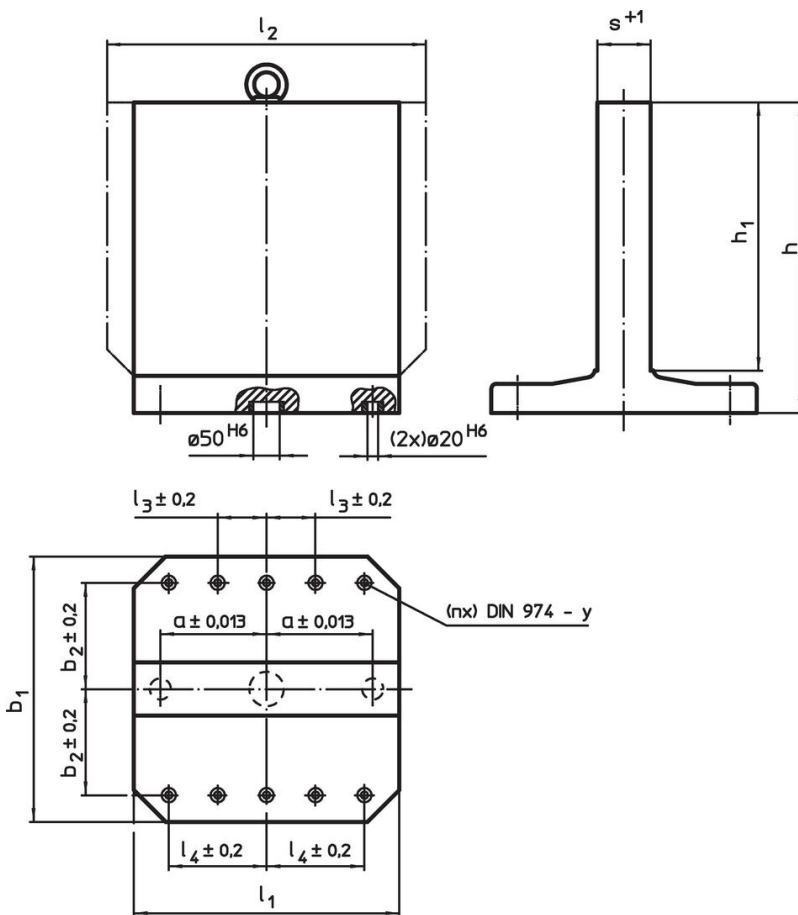
Notes

Réalisations spéciales en acier ou en fonte sur demande.

Autres produits

- Broches de levage pour trous taraudés, autobloquantes

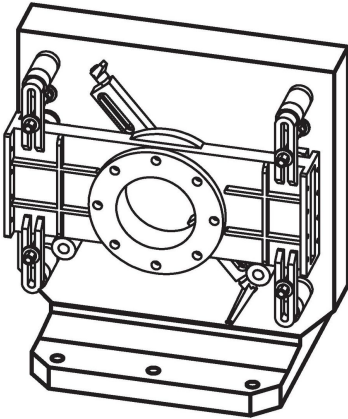
Plan



Informations détaillées

$b_1 \times l_1$	l_2	h_1	Dimensions					y	Pour vis	Nombre de trous de fixation n	[kg]	Référence article
			h	a	b_2	l_4	s					
			[mm]	$\pm 0,013$	$\pm 0,2$	$\pm 0,2$	$+1$	[mm]	[mm]			
fonte grise GG												
400 x 400	500	400	475	150	150	150	81	12	M12	4	173	1906.310

Exemple d'application



Conformité

Conforme à la directive RoHS

Contient du plomb – Conforme selon les exceptions 6a / 6b / 6c.

Contient des substances SVHC >0,1 % m/m

Contient du plomb – Liste SVHC [REACH] au 27.06.2024.

Contient des substances de la Proposition 65



En cas d'exposition, le plomb peut être cancérigène et reprotoxique.
<https://www.P65Warnings.ca.gov/>

Ne contient pas de minerais de la guerre

Ce produit ne contient pas de substances classées comme "minerais de la guerre" telles que le tantale, l'étain, l'or ou le wolfram provenant de République démocratique du Congo ou de pays frontaliers.