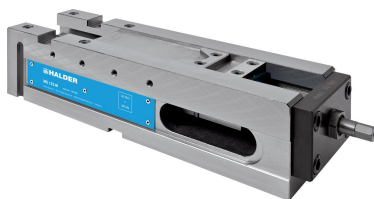


## Étaux universels · MS 125

1700.300



### Description produit

#### Utilisations:

- Pour des centres d'usinages horizontaux et verticaux
- Pour serrage traditionnel, serrage avec placage ou avec les griffes de serrage
- L'étau MS 125-S est idéal pour les centres d'usinages 5 axes
- Le serrage des pièces brutes, oxycoupées et sciées se fait par pénétrations des mors dans la matière
- Avec les mâchoires supports, des pièces brutes en différentes matières avec des géométries complexes peuvent être bridées simplement et économiquement

#### Caractéristiques de produit:

- Grande flexibilité - le système modulaire unifie tous les possibilités de nos modèles existant
- Broche mécanique grande force - aucune perte de la force de serrage
- Grande course de serrage pour une bridage sûre de pièces brutes
- Bords de serrage "perdus" de 8 mm avec les mors de placage, 3 mm avec les griffes de serrage
- Serrage avec clé dynamométrique (max 30 Nm), permet également un vissage aisé en cas de manque d'espace sur la table machine

#### Livré avec:

- 1 étau haute pression sans mors
- 1 jeu d'éléments de serrage
- 3 clés mâles coudées
- 1 embout hexagonal pour clé dynamométrique 3/8"

**Les mâchoires de serrage sont à commander séparément.**

#### Matières

- fonte ductile (GGG 60)

#### Plus d'informations

##### Notes

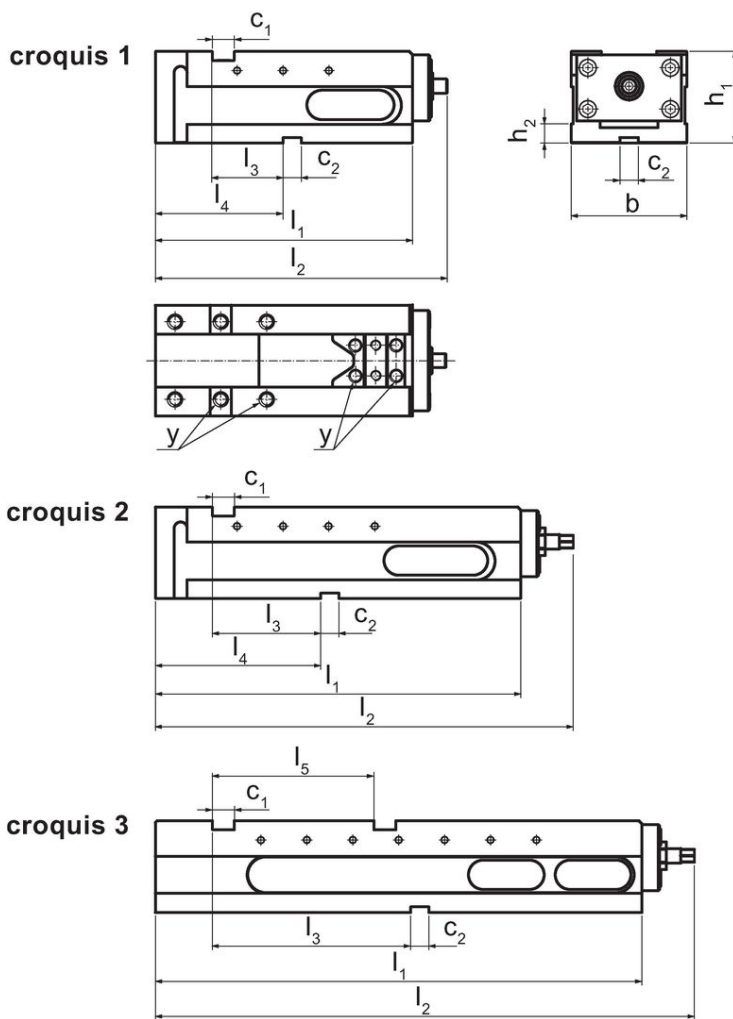
This is a discontinued article.

##### Autres produits

- Étaux universels, MS 125eco
- Butées latérales de pièces, pivotants
- Butées latérales de pièces
- Clés dynamométriques
- Têtes de bridage
- Kit d'alignement et de fixation
- Mors étagés
- Mors de base, durs
- Mors oscillants, mobiles
- Mors d'adaptation
- Mors, doux
- Cales de hauteur parallèles, clic
- Mors, striées
- Mors de base, doux
- Mors prysmatiques
- Mors étagés
- Vis de montage, pour mors
- Mâchoires support, oscillants
- Mâchoires support
- Mors étagés, pour griffes de serrage
- Kit de griffes de serrage
- Griffes de serrage
- Cimblots de centrage, pour griffes de serrage
- Plaques d'appui
- Griffes de serrage, avec pointes
- Griffes de serrage, version basse
- Griffes de serrage, avec 4 pointes
- Griffes de serrage, lisses
- Griffes de serrage, rond
- Kit de mors de placage, version basse
- Kit de mors de placage, version haute
- Mors d'adaptation, version basse
- Mors d'adaptation, version haute
- Mors de serrage, avec 4 pointes
- Mors de serrage, avec microgripps
- Mors de serrage, avec revêtement
- Mors de serrage, rond
- Cimblots d'appui
- Mâchoires 5 faces

- Kit pour mâchoires de serrage 5 faces
- Mors antidérapants, réversible
- Mors d'adaptation, pour mâchoires 5 faces
- Cales d'appui
- Vis de montage, pour mâchoires 5 faces

Plan



Informations détaillées

| Largeur de mâchoire<br>[mm] | Dimensions<br>[mm] |                |                |                |                |                |                |                |                |     | Couple de serrage max.<br>[Nm] | Force de serrage max.<br>[kN] | 🔩<br>[kg] | Référence article |
|-----------------------------|--------------------|----------------|----------------|----------------|----------------|----------------|----------------|----------------|----------------|-----|--------------------------------|-------------------------------|-----------|-------------------|
|                             | b                  | l <sub>1</sub> | l <sub>2</sub> | l <sub>3</sub> | l <sub>5</sub> | h <sub>1</sub> | h <sub>2</sub> | c <sub>1</sub> | c <sub>2</sub> | y   |                                |                               |           |                   |
| MS 125-L – croquis 3        |                    |                |                |                |                |                |                |                |                |     |                                |                               |           |                   |
| 125                         | 126                | 530            | 587            | 216            | 176            | 100            | 21             | 24             | 20             | M12 | 30                             | 40                            | 35        | 1700.300          |

## Conformité

### Conforme à la directive RoHS

Conforme à la directive 2011/65/CE et à la directive 2015/863.

### Ne contient pas de substances SVHC

Pas de substances SVHC avec une teneur supérieure à 0,1% m/m – Liste SVHC [REACH] au 27.06.2024.

### Ne contient pas de substances de la Proposition 65

Aucune des substances de la Proposition 65 présente.

<https://www.P65Warnings.ca.gov/>

### Ne contient pas de minerais de la guerre

Ce produit ne contient pas de substances classées comme "minerais de la guerre" telles que le tantale, l'étain, l'or ou le wolfram provenant de République démocratique du Congo ou de pays frontaliers.