

Étaux universels · MS 125eco

1700.020



Description produit

L'étau universel est un classique pour le serrage traditionnel et le serrage par griffes. Il convient pour tous les usinages. Le serrage des pièces brutes, oxycoupées et sciées se fait par pénétration des mors dans la matière.

L'étau MS 125eco a été conçu pour l'usinage rapide des pièces brutes et semi-finies, aussi bien que des pièces usinées. Il est également adapté pour le premier bridage avec les griffes de serrage, ainsi que pour le second bridage en serrage traditionnel.

- Mâchoires rectifiées pour un usinage de haute précision
- Broche grande force avec amplificateur de puissance mécanique (serrage avec clé dynamométrique)
- Force de serrage jusqu'à 40 kN (augmentation linéaire jusqu'à 30 Nm max.)
- Corps de base en fonte sphéroïdale particulièrement rigide, faces supérieure et inférieure rectifiées
- Taraudages M8 des deux côtés de l'étau pour les butées latérales
- Rainure transversale sur la surface inférieure pour un positionnement optimal sur la table machine

Livré avec:

- 1 étau MS 125eco
- 1 jeu de mors étagé pour griffes de serrage
- 4 griffes de serrages, avec pointes
- 4 brides de serrage
- 3 clés mâles

Tous les composants des gammes produits "serrage traditionnel" et "griffes de serrage" en tant qu'accessoires pour l'étau universel MS 125 sont compatibles avec le MS 125eco. Les éléments de base Halder (équerres/cubes) peuvent être utilisés pour l'usinage horizontal.

Matières

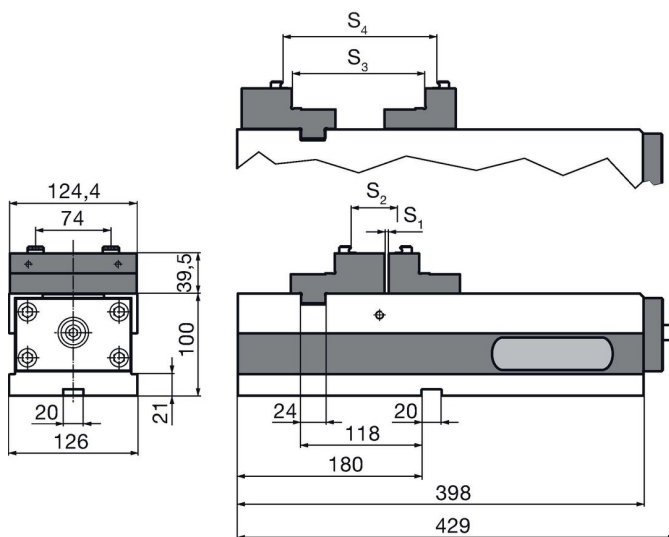
- fonte ductile (GGG 60)

Plus d'informations

Autres produits

- Étaux universels, MS 125
- Clés dynamométriques

Plan



Informations détaillées

Force de serrage max. [kN]		kg	Référence article
40		33	1700.020

Conformité

Conforme à la directive RoHS

Conforme à la directive 2011/65/CE et à la directive 2015/863.

Ne contient pas de substances SVHC

Pas de substances SVHC avec une teneur supérieure à 0,1% m/m – Liste SVHC [REACH] au 23.01.2024.

Ne contient pas de substances de la Proposition 65

Aucune des substances de la Proposition 65 présente.

<https://www.P65Warnings.ca.gov/>

Ne contient pas de minerais de la guerre

Ce produit ne contient pas de substances classées comme "minerais de la guerre" telles que le tantale, l'étain, l'or ou le wolfram provenant de République démocratique du Congo ou de pays frontaliers.