

Equerres de bridage

1605.400

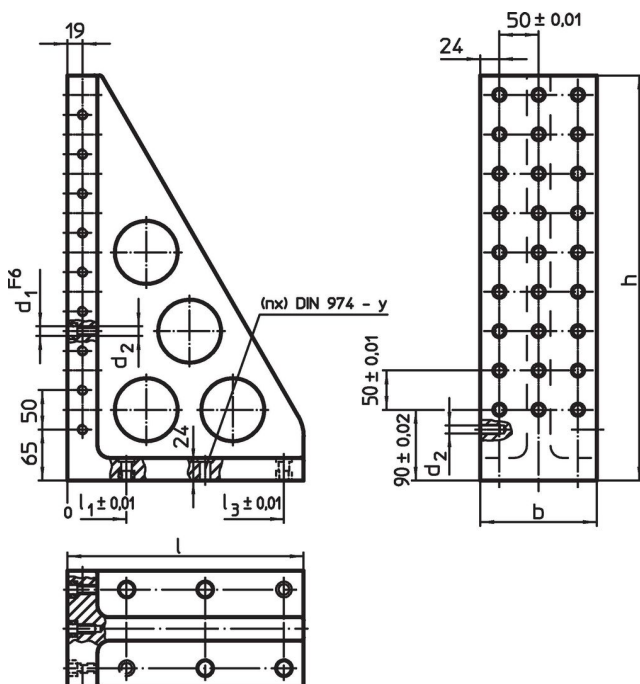


Description produit


Matières

- fonte grise GG, phosphatée

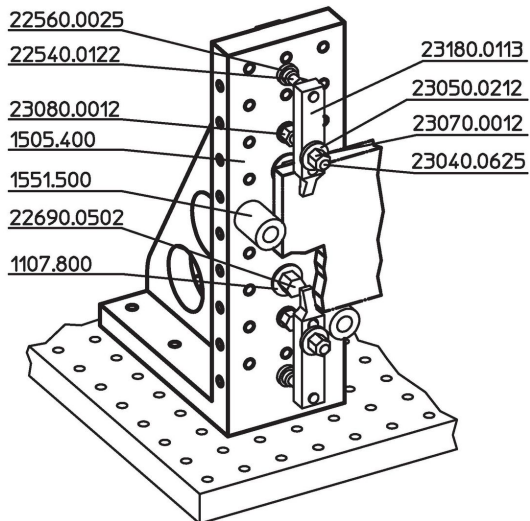
Plan



Informations détaillées

Système	Dimensions			l ₁	l ₂	l ₃	d ₁	d ₂	y	Pour vis	Nombre de trous de fixation n	Nombre de rangées de trous	 [kg]	Référence article
	l	b	h											
L16	300	148	515	75	175	275	16	M16	16	M16	6	3 x 9	38	1605.400

Exemple d'application



Conformité

Conforme à la directive RoHS

Conforme à la directive 2011/65/CE et à la directive 2015/863.

Ne contient pas de substances SVHC

Pas de substances SVHC avec une teneur supérieure à 0,1% m/m – Liste SVHC [REACH] au 23.01.2024.

Ne contient pas de substances de la Proposition 65

Aucune des substances de la Proposition 65 présente.
<https://www.P65Warnings.ca.gov/>

Ne contient pas de minerais de la guerre

Ce produit ne contient pas de substances classées comme "minerais de la guerre" telles que le tantale, l'étain, l'or ou le wolfram provenant de République démocratique du Congo ou de pays frontaliers.