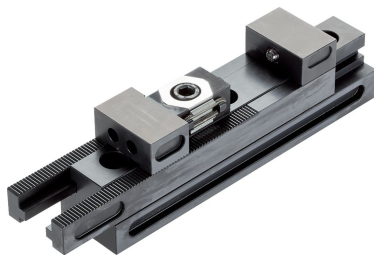


## Éléments de combinaison

1586.400



### Description produit

L'élément de combinaison permet de brider/sécuriser la pièce de 3 manières :

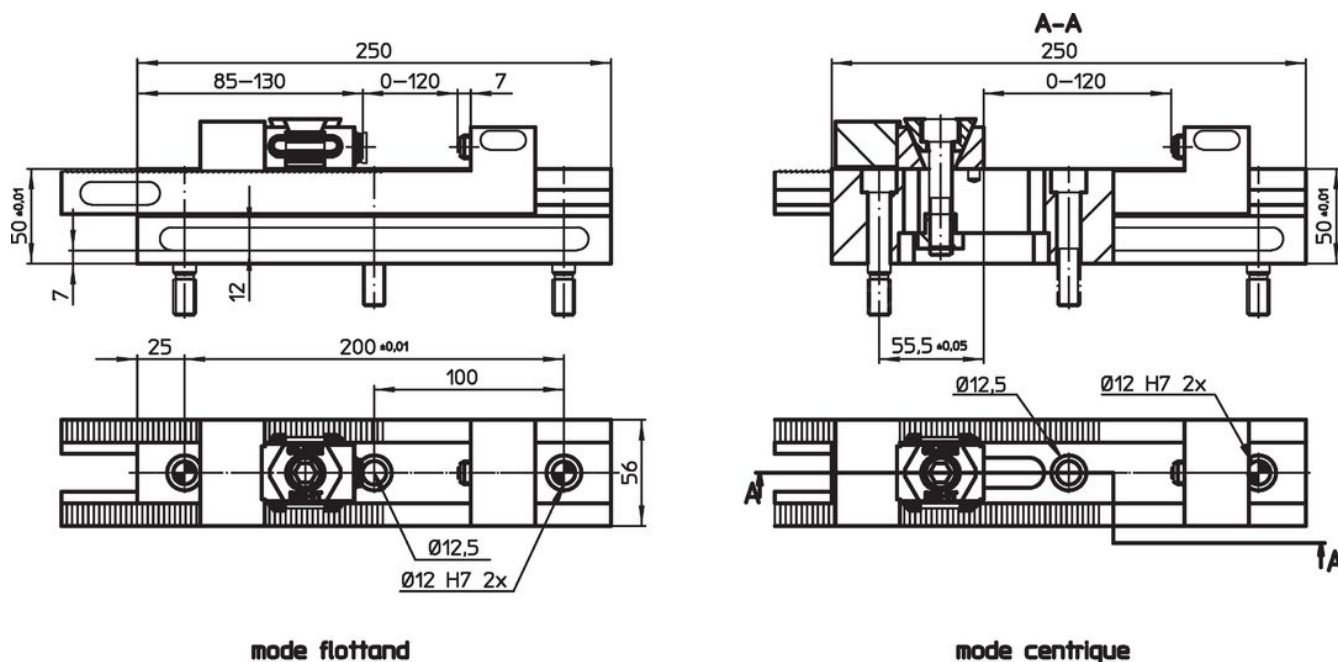
- Mode flottant  
Le mode flottant est utilisé pour mettre en butée et brider des points de bridage supplémentaires.
- Mode centrique  
Les mâchoires se déplacent dans un mouvement synchrone. L'axe médian de la pièce reste inchangé même si les diamètres extérieurs changent.

- Mode étau  
Dans ce mode, une mâchoire est fermement fixée au tasseau. La seconde mâchoire reste mobile.

### Matières

- acier à outil, trempé

### Plan



### Informations détaillées

	Référence article
[kg]	
5	1586.400

### Accessoires

	Nombre de vis de positionnement M12 x 45	Nombre de vis cylindriques M12 x 45	 [g]	Référence article
<b>vis de fixation pour tasseaux de bridage multiple</b>				
	2	1	203	1586.401

## Conformité

### Conforme à la directive RoHS

Conforme à la directive 2011/65/CE et à la directive 2015/863.

### Ne contient pas de substances SVHC

Pas de substances SVHC avec une teneur supérieure à 0,1% m/m – Liste SVHC [REACH] au 27.06.2024.

### Ne contient pas de substances de la Proposition 65

Aucune des substances de la Proposition 65 présente.

<https://www.P65Warnings.ca.gov/>

### Ne contient pas de minerais de la guerre

Ce produit ne contient pas de substances classées comme "minerais de la guerre" telles que le tantale, l'étain, l'or ou le wolfram provenant de République démocratique du Congo ou de pays frontaliers.