

Butées • avec taraudages

1586.081



Description produit

Matières

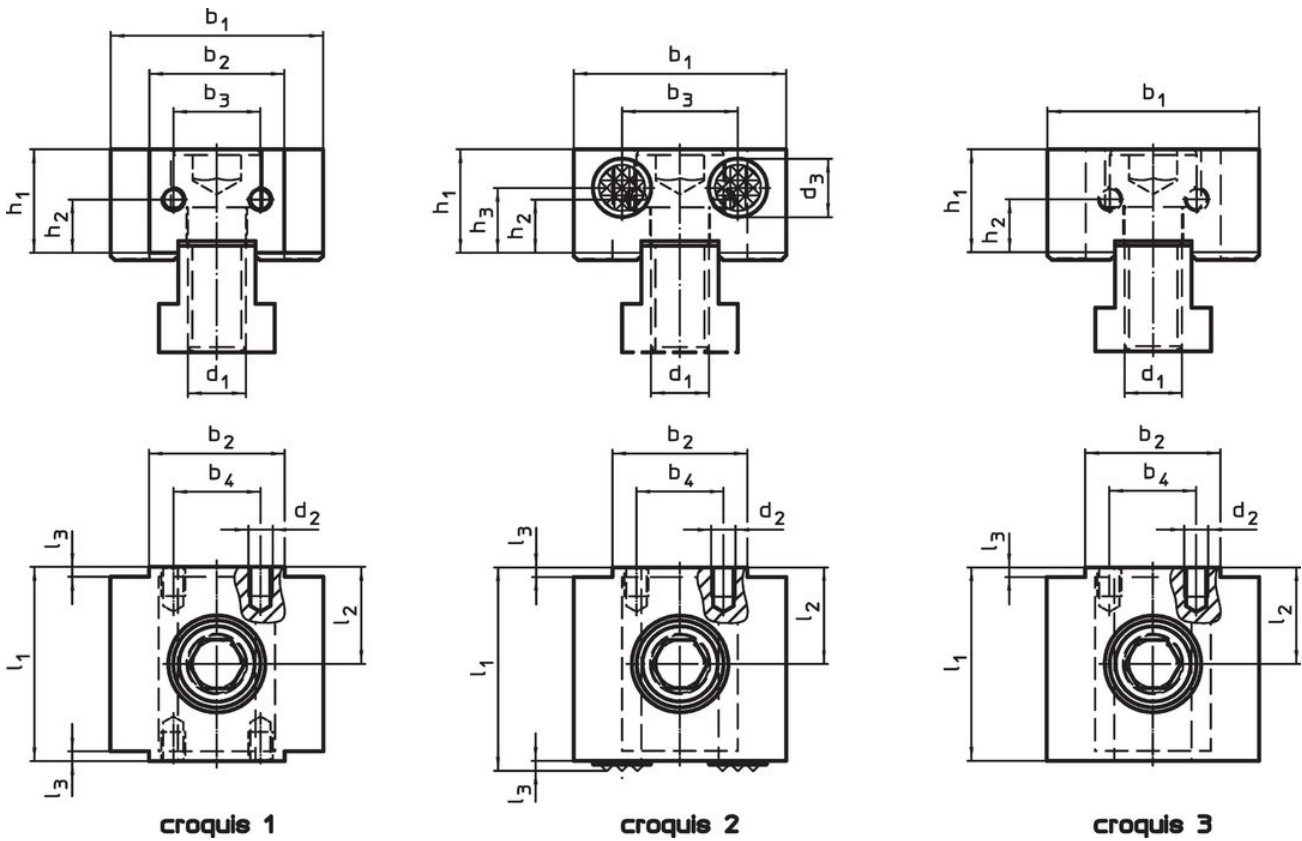
Embouts

- carbure

Corps

- acier à outil, trempé

Plan



Informations détaillées

Dimensions													Référence article	
d_1	d_2	d_3	l_1	l_2 $\pm 0,01$	l_3	b_1 -0,05	b_2 -0,05	b_3	b_4	h_1	h_2	h_3		[g]
striées et taraudages de fixation – croquis 2														
M12	M5	12	42	20	2	44	28	24	18	21,4	11	13,4	397	1586.081

Conformité

Conforme à la directive RoHS

Conforme à la directive 2011/65/CE et à la directive 2015/863.

Ne contient pas de substances SVHC

Pas de substances SVHC avec une teneur supérieure à 0,1% m/m – Liste SVHC [REACH] au 27.06.2024.

Ne contient pas de substances de la Proposition 65

Aucune des substances de la Proposition 65 présente.

<https://www.P65Warnings.ca.gov/>

Ne contient pas de minerais de la guerre

Ce produit ne contient pas de substances classées comme "minerais de la guerre" telles que le tantale, l'étain, l'or ou le wolfram provenant de République démocratique du Congo ou de pays frontaliers.