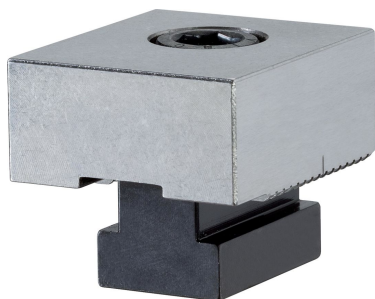


Butées • doux

1586.050



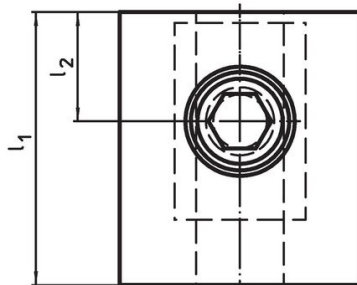
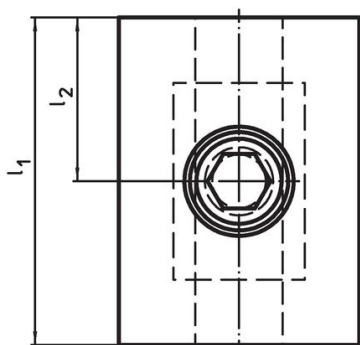
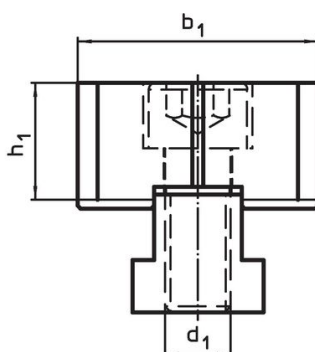
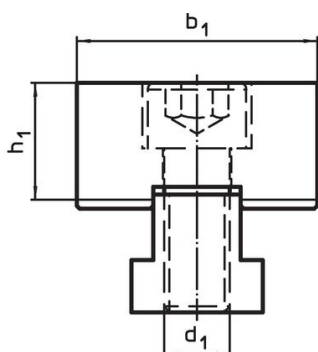
Description produit

Les mors peuvent être usinés aux formes de la pièce.

Matières

- acier à outil


Plan



croquis 1

croquis 2

Informations détaillées

d_1	l_1	Dimensions		b_1	h_1		Référence article
		l_2	$\pm 0,01$	$-0,05$			
		[mm]				[g]	
doux, sur les deux faces – croquis 1							
M12	60	30		44	21,4	537	1586.050

Conformité

Conforme à la directive RoHS

Conforme à la directive 2011/65/CE et à la directive 2015/863.

Ne contient pas de substances SVHC

Pas de substances SVHC avec une teneur supérieure à 0,1% m/m – Liste SVHC [REACH] au 23.01.2024.

Ne contient pas de substances de la Proposition 65

Aucune des substances de la Proposition 65 présente.

<https://www.P65Warnings.ca.gov/>

Ne contient pas de minerais de la guerre

Ce produit ne contient pas de substances classées comme "minerais de la guerre" telles que le tantale, l'étain, l'or ou le wolfram provenant de République démocratique du Congo ou de pays frontaliers.