

Tasseaux de bridage • longueur 100

1585.100

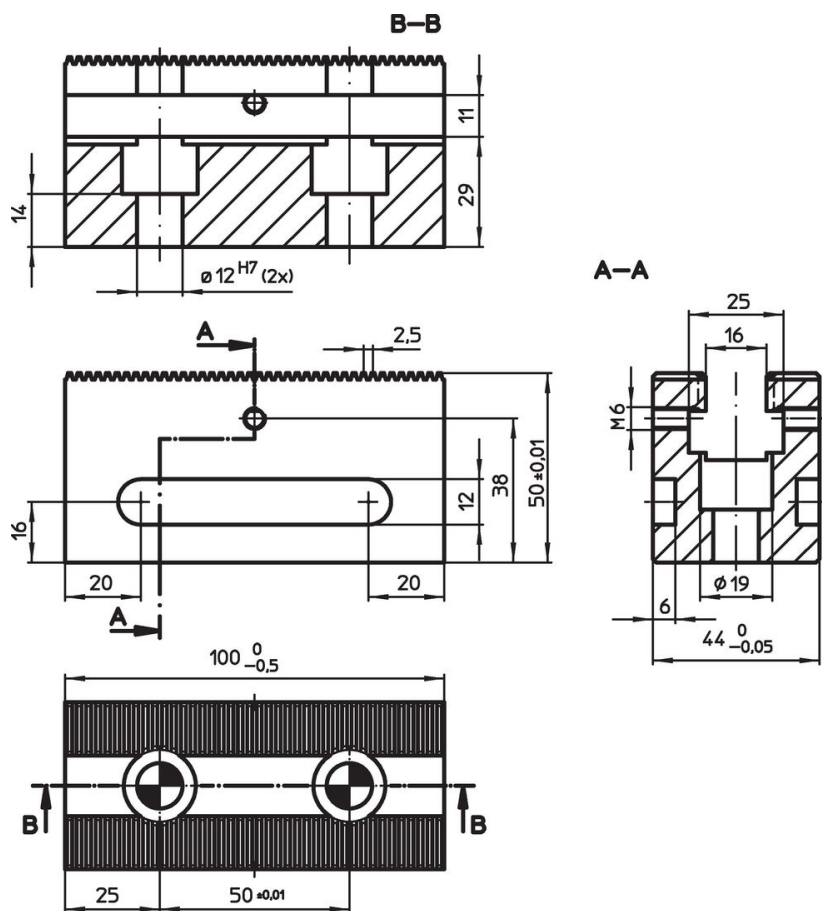


Description produit


Matières

- acier à outil, trempé



Plan



Informations détaillées

	Référence article
	
[g]	
1168	1585.100

Accessoires

	Nombre de vis de positionnement M12 x 45	 [g]	Référence article
vis de fixation pour tasseaux de bridage multiple			
	2	106	1585.101

Conformité

Conforme à la directive RoHS

Conforme à la directive 2011/65/CE et à la directive 2015/863.

Ne contient pas de substances SVHC

Pas de substances SVHC avec une teneur supérieure à 0,1% m/m – Liste SVHC [REACH] au 23.01.2024.

Ne contient pas de substances de la Proposition 65

Aucune des substances de la Proposition 65 présente.
<https://www.P65Warnings.ca.gov/>

Ne contient pas de minerais de la guerre

Ce produit ne contient pas de substances classées comme "minerais de la guerre" telles que le tantale, l'étain, l'or ou le wolfram provenant de République démocratique du Congo ou de pays frontaliers.