

Equerres de renfort

1520.400

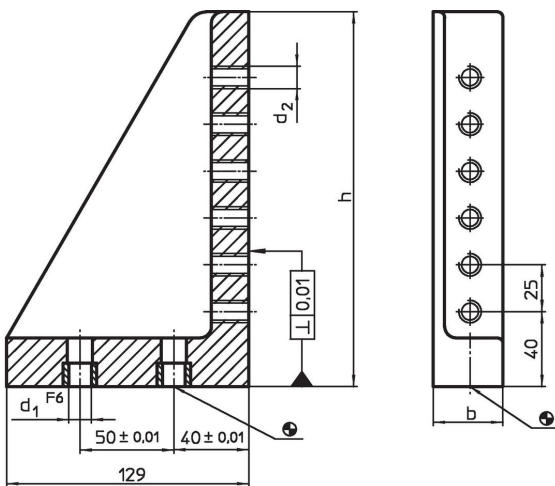


Description produit

Matières

- fonte grise GG, phosphatée, rectifiée

Plan



Informations détaillées

Système	Dimensions				Nombre de taraudages	 [g]	Référence article
	b	h	d ₁	d ₂			
L12	37	140	12	M12	4	1688	1520.400

Conformité

Conforme à la directive RoHS

Conforme à la directive 2011/65/CE et à la directive 2015/863.

Ne contient pas de substances SVHC

Pas de substances SVHC avec une teneur supérieure à 0,1% m/m – Liste SVHC [REACH] au 27.06.2024.

Ne contient pas de substances de la Proposition 65

Aucune des substances de la Proposition 65 présente.
<https://www.P65Warnings.ca.gov/>

Ne contient pas de minerais de la guerre

Ce produit ne contient pas de substances classées comme "minerais de la guerre" telles que le tantale, l'étain, l'or ou le wolfram provenant de République démocratique du Congo ou de pays frontaliers.