

Equerres de bridage

1506.400



Description produit

Matières

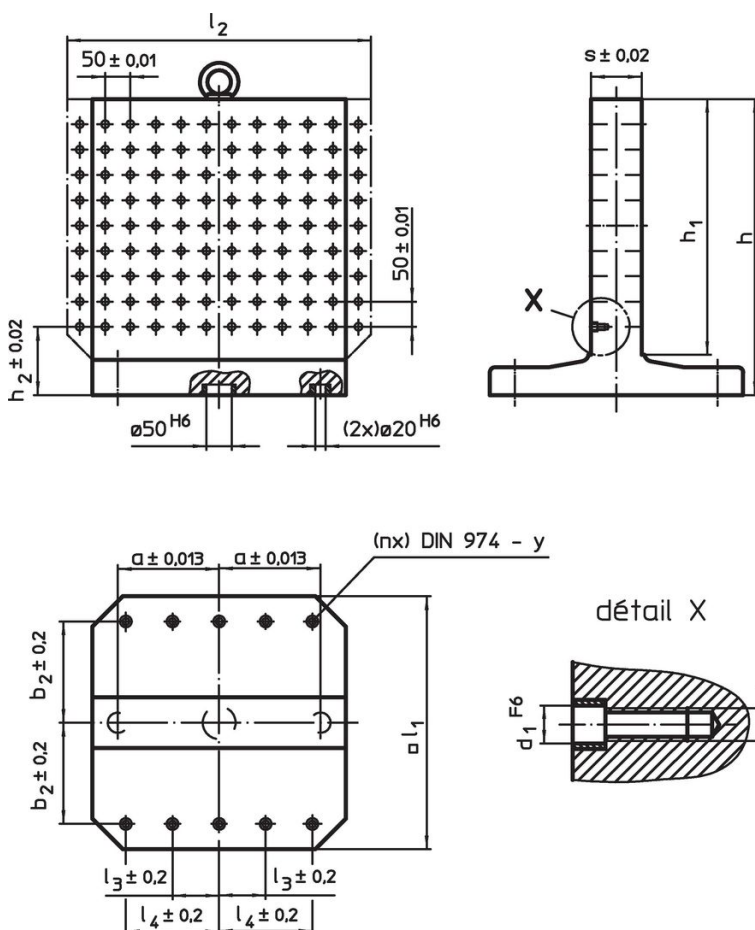
- fonte grise GG

Plus d'informations

Notes

Réalisations spéciales sur demande.

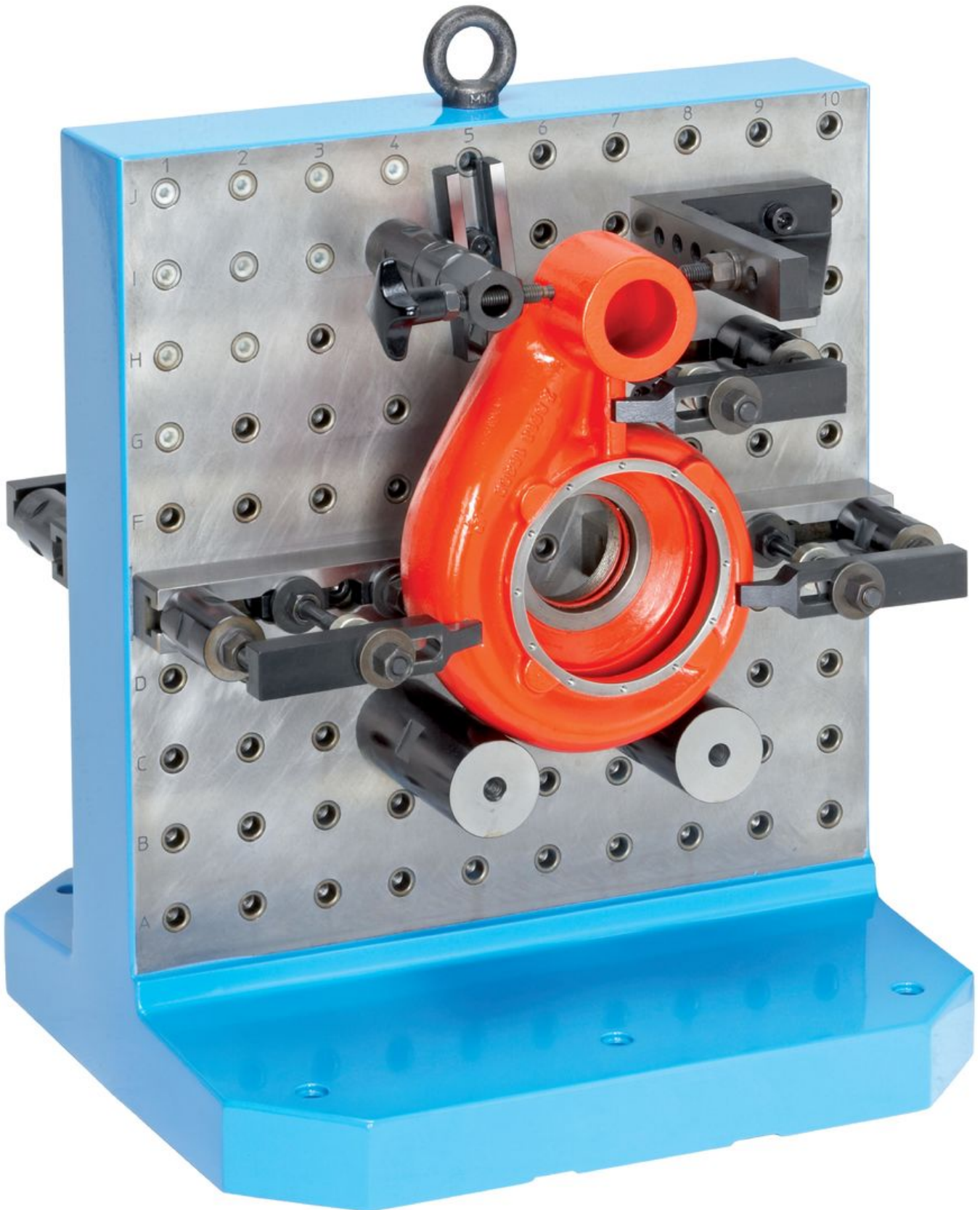
Plan

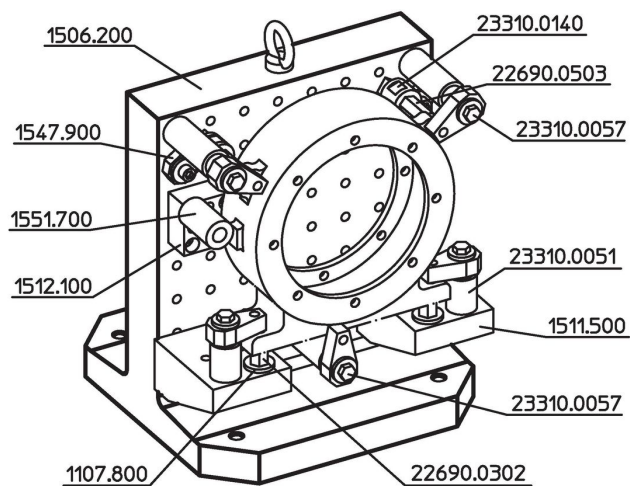


Informations détaillées

Système	Dimensions										y	Pour vis	Nombre de trous de fixation n	Nombre de rangées de trous	Référence article	
	l_1	h_1	h	h_2	d_1	d_2	a	b_2	l_4	s						
	[mm]										[mm]	[mm]			[kg]	
L12	500	500	595	120	12	M12	200	200	200	100	12	M12	6	10 x 10	295	1506.400

Exemple d'application





Conformité

Conforme à la directive RoHS

Contient du plomb – Conforme selon les exceptions 6a / 6b / 6c.

Contient des substances SVHC >0,1 % m/m

Contient du plomb – Liste SVHC [REACH] au 27.06.2024.

Contient des substances de la Proposition 65



En cas d'exposition, le plomb peut être cancérigène et reprotoxique.
<https://www.P65Warnings.ca.gov/>

Ne contient pas de minerais de la guerre

Ce produit ne contient pas de substances classées comme "minerais de la guerre" telles que le tantale, l'étain, l'or ou le wolfram provenant de République démocratique du Congo ou de pays frontaliers.