

Cimblots de centrage

1141.500

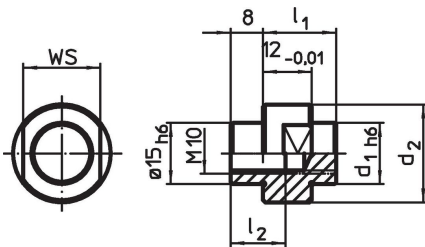


Description produit

Matières

- acier, cémenté, rectifié

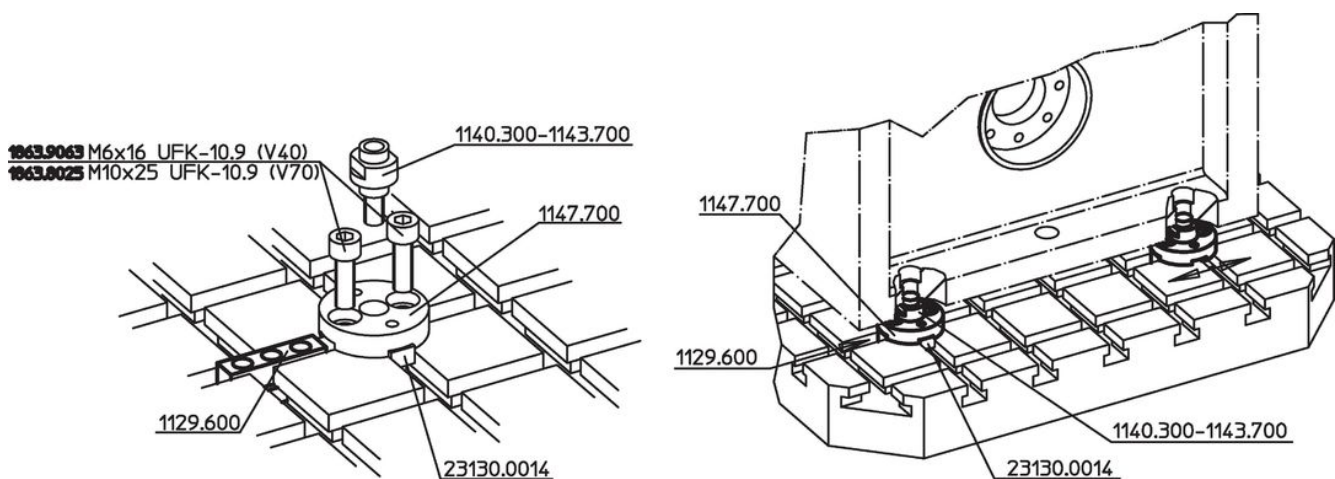
Plan

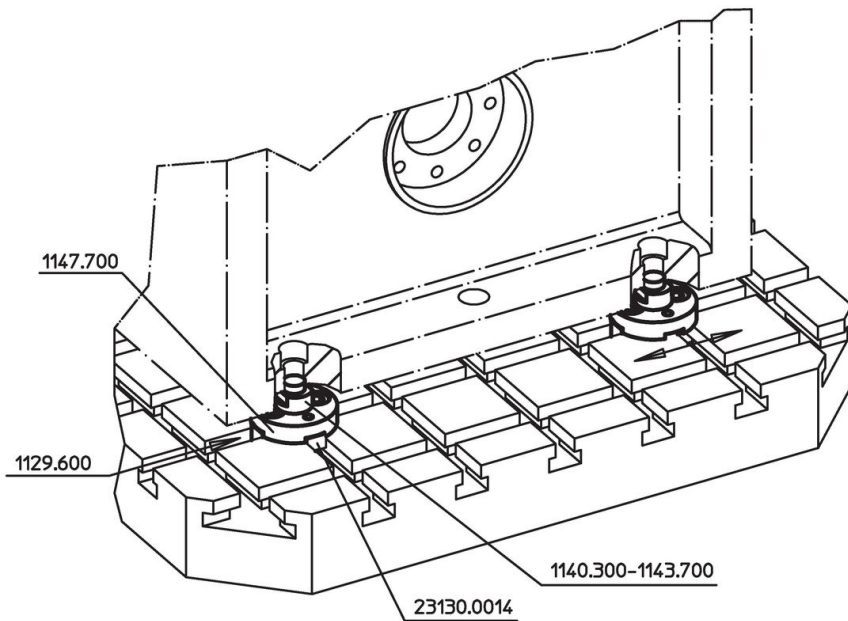


Informations détaillées

Système	Dimensions			SW [mm]	Réf. article
	d ₁	d ₂ [mm]	l ₁		
V70	24	34	20	[taroudage traversant] 27	105 1141.500

Exemple d'application

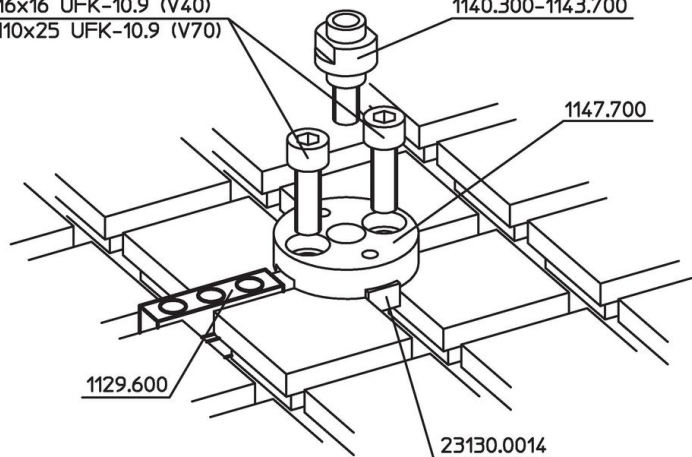




1863.9063 M6x16 UFK-10.9 (V40)

1863.8025 M10x25 UFK-10.9 (V70)

1140.300-1143.700



Conformité

Conforme à la directive RoHS

Conforme à la directive 2011/65/CE et à la directive 2015/863.

Ne contient pas de substances SVHC

Pas de substances SVHC avec une teneur supérieure à 0,1% m/m – Liste SVHC [REACH] au 27.06.2024.

Ne contient pas de substances de la Proposition 65

Aucune des substances de la Proposition 65 présente.

<https://www.P65Warnings.ca.gov/>

Ne contient pas de minerais de la guerre

Ce produit ne contient pas de substances classées comme "minerais de la guerre" telles que le tantale, l'étain, l'or ou le wolfram provenant de République démocratique du Congo ou de pays frontaliers.