

Original-Betriebsanleitung / Operating Manual

!WARNUNG!

Kugeltragbolzen mit Handgriff sind gebaut für das Heben und Halten von Einzellasten **(keine Personen!!)**

Kugeltragbolzen mit Handgriff dürfen **nicht** an einen Kran, Hebezeug o. ä. angebracht, sondern nur von Hand getragen werden.

Kugeltragbolzen mit Handgriff sind **nicht** für **das ständige Rotieren der Last** geeignet.

Verschmutzungen (z.B. Schleifschlamm, Öl- und Emulsionsablagerungen, Stäube...) können die Funktion von Kugeltragbolzen mit Handgriff beeinträchtigen.

Beschädigte Kugeltragbolzen mit Handgriff können zu Verletzungen führen. **Vor jedem Gebrauch** sind Kugeltragbolzen mit Handgriff auf sichtbare Mängel (z.B. Verformungen, Brüche, Risse, Beschädigungen, fehlende Kugeln, Korrosion, Funktion der Entriegelung) zu untersuchen.

Beschädigte Kugeltragbolzen mit Handgriff sind der weiteren Benutzung sofort zu entziehen.

Handhabung und Belastung

Zum Lösen der Kugeln ist der Knopf (A) einzudrücken. Durch Loslassen des Knopfes (A) werden die Kugeln wieder arretiert.

Achtung: Der Knopf (A) ist arretiert, wenn er durch die Federkraft wieder in die Ausgangsstellung zurückgefedert ist. Knopf unter Last **nicht** betätigen!

!Danger!

Lifting pins with handle are designed to lift and hold point loads **(not people!)**

Lifting pins with handle must **not** be attached to a crane, hoist or similar, but only carried by hand.

Lifting pins with handle are **not suited for permanent rotation of the load.**

Soilings (e.g. grits and grinds, oil and emulsion deposits, dust..) can affect the functionality of the lifting pins with handle.

Using damaged lifting pins with handles can be perilous. **Before any use** carefully inspect the lifting pins with handle (i.e. deformities, breaks, rips, damages, missing balls, corrosion, unlocking function).

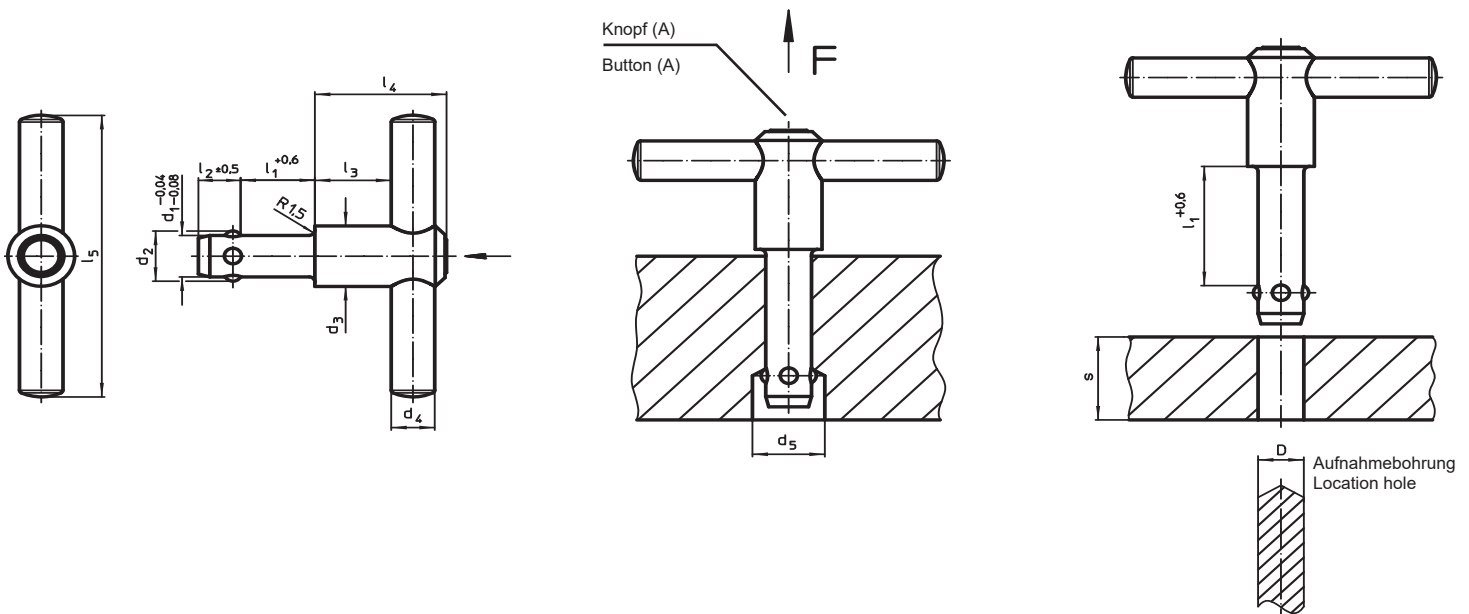
Damaged lifting pins with handle must be withdrawn from service immediately.

Handling and Load

Release the balls by pressing button (A). Lock the balls by releasing button (A).

Attention: The button (A) is locked after springing back to initial position by means of the spring force. **Do not operate** the button under load!

Abmessungen / Dimensions										Tragkraft/ Carrying force	Aufnahme- bohrung/ Location hole	🌡️	🏋️	Art.-Nr. / Art. No.
d_1	l_1	d_2	d_3	d_4	d_5 min.	l_2 $\pm 0,5$	l_3	l_4	l_5	F_1	D H11	max.	[g]	
[mm]										[N]	[mm]	[°C]	[g]	
8,0	35	9,35	21,5	14	9,85	8,75	18,7	36,0	100	500	8,0	250	136	22351.0005
8,3	35	9,65	21,5	14	10,05	8,75	18,7	36,0	100	500	8,3	250	142	22351.0010
10,0	50	11,70	21,5	14	12,20	10,20	18,7	36,5	100	500	10,0	250	154	22351.0015
12,0	50	14,20	21,5	14	14,70	11,00	18,7	36,5	100	500	12,0	250	177	22351.0020



Wartung:

Kugeltragbolzen mit Handgriff sind mindestens 1x jährlich einer Sicherheitsüberprüfung durch einen Sachkundigen zu unterziehen.

Sichtprüfung:

Verformungen, Brüche, Risse, fehlende / beschädigte Kugeln, Korrosion oder Beschädigung des Griffs.

Funktionsprüfung:

Ver- und Entriegelung der Kugeln muss sich durch die Federkraft selbstständig schließen.

Maintenance:

Lifting pins with handle must be taken out of service for proper inspection by a qualified person(s) at least once a year.

Visual inspection:

Grits and grinds, breaks, rips, missing and damaged balls, corrosion or damages of the handle.

Performance check:

Locking mechanism of the balls has to lock automatically by means of the spring force.

Im Zweifelsfall oder bei Missverständnissen ist die deutsche Version des Dokumentes ausschlaggebend.

In case of doubt or in the event of misunderstandings, the German version of the document is crucial.

FR: La traduction du manuel d' utilisation original dans votre langue avec déclaration de conformité est disponible sous www.halder.com.
IT: Le traduzioni delle istruzioni di produzione e le dichiarazioni di conformità nella tua lingua le puoi trovare al seguente indirizzo: www.halder.com.
ES: Encontrará la traducción de las instrucciones originales del fabricante junto a la Declaración de Conformidad en su idioma en la página www.halder.com.
CZ: Překlad originálního návodu k obsluze s prohlášením o shodě ve svém jazyce naleznete na internetových stránkách www.halder.com.
RO: Traducerea instrucțiunilor producătorului și declarația de conformitate în limba maternă pe site-ul www.halder.com.
PL: Tłumaczenie oryginalnej instrukcji obsługi oraz deklaracji zgodności w języku polskim znajdują Państwo na stronie internetowej www.halder.com.
FI: Käännös alkuperäisistä valmistajan ohjeista vaatimustenmukaisuusvakuutuksineen löytyvät omalla kielellänne internetistä osoitteessa www.halder.com.
SE: Du finner en översättning av tillverkarens instruktioner tillsammans med "letter of conformity" i ditt eget språk på www.halder.com.
NL: U vindt de vertaling van de originele fabrikant instructies met de verklaring van overeenstemming in uw eigen taal op het internet onder www.halder.com.
KR: 홈페이지 www.halder.com 에서 해당국가의 언어로 제조사의 설명서를 보실 수 있습니다.
CN: 您可以在以下网址找到中文版翻译的原厂操作指南与声明 www.halder.com.
TW: 您可以在以下網址找到中文版翻譯的原廠操作指南與聲明 www.halder.com.
JP: 使用説明書と製造者による EC 規則準拠証明は www.halder.com からダウンロードできます。

Hersteller / Manufacturer: *

Adresse / Address: *

* verantwortlich für die Dokumentation /
responsible for documentation

Erwin Halder KG
Erwin-Halder-Strasse 5 - 9
88480 Achstetten-Bronnen
Germany

Fabrikat / Product:

Typ / Type:

Kugeltragbolzen mit Handgriff / Lifting Pin with handle
EH 22351

Achstetten-Bronnen, March 2024

S. Halder
Stefan Halder, Geschäftsleitung / General Manager