

Poussoirs • avec collerette et bille, fente avant

22075.0005



Description produit

Les poussoirs à ressort peuvent être utilisées pour le blocage ainsi pour appliquer une pression ou éjecter.

Ce poussoir à ressort **se caractérise par** la collerette et la fente avant. Il convient donc aux applications exigeant une surface plane à l'état vissé.

Matières

Corps
• acier de décolletage, bruni

Bille
• inox trempé

Ressort
• inox

Plus d'informations

Notes

Réalisations spéciales sur demande.
Les poussoirs subissent un contrôle de la force et de la course.

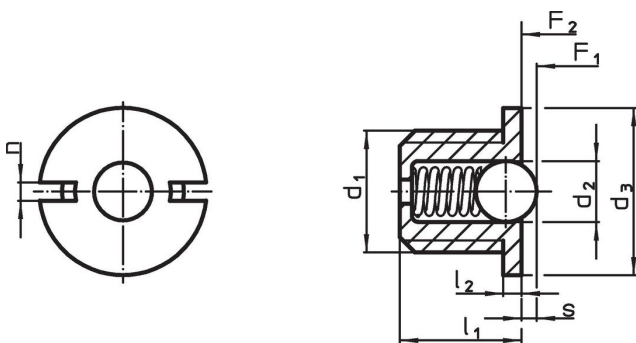
Références

Frein filet sur demande - se reporter à la fiche de renseignements techniques -
Calcul de la résistance d'enclenchement - se reporter à la fiche de renseignements techniques -

Autres produits

- Poussoirs, corps lisse, à collerette et bille
- Éléments d'arrêt, à visser, pour poussoirs à billes
- Éléments d'arrêt, lisses, pour poussoirs

Plan

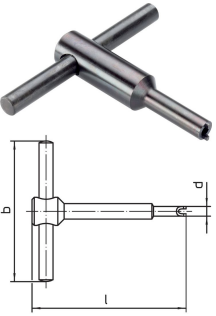


Informations détaillées

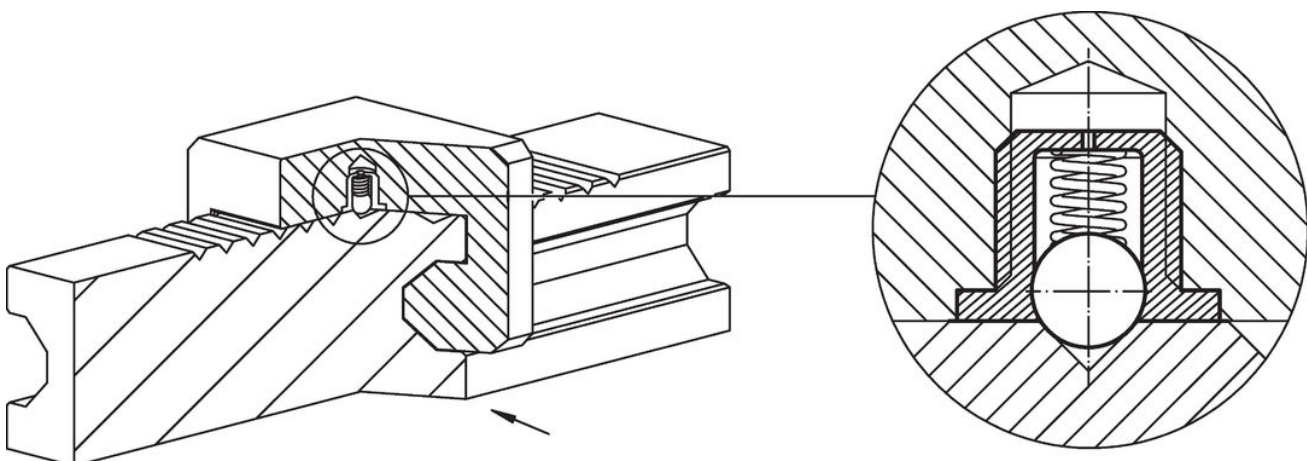
Dimensions						Course s +0,1 -0,1 [mm]	Pression ¹⁾		max. [°C]	[g]	Référence article
d ₁	d ₂	d ₃ -0,1	l ₁	l ₂ -0,1	n		F ₁ ~	F ₂ ~			
[mm]							[N]				
corps en acier de décolletage, bille en inox, ressort standard											
M5	3	7	5	0,8	1,2	0,8	2,9	4,5	250	0,5	22075.0005

¹⁾ valeur moyenne mesurée

Accessoires

	Dimensions				Référence article	
	d ₁	b	d	l		
outil de montage						
[mm]						
	M 5	50	6,7	55	24	22075.0905

Exemple d'application



Conformité

Conforme à la directive RoHS

Contient du plomb – Conforme selon les exceptions 6a / 6b / 6c.

Contient des substances SVHC >0,1 % m/m

Contient du plomb – Liste SVHC [REACH] au 23.01.2024.

Contient des substances de la Proposition 65



En cas d'exposition, le plomb peut être cancérigène et reprotoxique.

<https://www.P65Warnings.ca.gov/>

Ne contient pas de minerais de la guerre

Ce produit ne contient pas de substances classées comme "minerais de la guerre" telles que le tantale, l'étain, l'or ou le wolfram provenant de République démocratique du Congo ou de pays frontaliers.