

## Lyhyt käyttöohje

### !VAARA!

**Huomio: Lue alkuperäisen valmistajan ohjeet ennen käyttöä.**  
**Ne voidaan ladata osoitteesta [www.halder.com/downloadcenter](http://www.halder.com/downloadcenter) (1).**

Kierteeseen lukittavat nostotapit ovat suunniteltu kuormien nostoon ja pitoon (**ei henkilöiden!!**).  
Itselukittuvat nostotapit **eivät sovellu pysyväälle kuorman pyörimiselle**.  
Lika (esim. hiekkajätteet, öljy ja emulsiot, pöly...) voi aiheuttaa nostotapin avautumisen.

Käyttämällä voittunutta nostotappia voit altistaa hengenvaaraan. **Aina ennen kierteeseen lukittuvan nostotapin käyttöä** tarkista se huolellisesti (muodonmuutokset, rikkoantumiset, repeytymiset, vioittumiset, puuttuvat kuulat, korrosio, avautumistoiminto). **Pikanostolenkit täytyy ruuvata kokonaisuudessaan oikean mitan kierteeseen. Nostolenkin tukipinnan on levättävä kokonaisuudessaan nostettavaa kappaletta vasten.** Nostotappia käytettäessä kuorman pyöriminen on estettävä. **Vältä suoraa iskuja pikanostotappeihin myös silloin, kun ne eivät ole käytössä.**

**Voittunut kierteeseen lukittuva nostotappi täytyy toimittaa huollettavaksi välittömästi.**

#### On kiellettyä:

- merkitä pikakiinnitys nostotapit värillisinä (erityisesti punaisina)
- käyttää pikakiinnitys nostotappeja yli 16000 kuormitusjakson jälkeen

Vain pätevä tai opastettu henkilöstö saa käyttää ja työskennellä pikakiinnitys nostotappien kanssa. Pikakiinnitys nostotapit saa ottaa käyttöön ja huoltaa vasta alkuperäisen valmistajan ohjeiden lukemisen jälkeen.

#### Käsittely ja kuormitus

Kierresegmenttien vapautus, paina painonappia (A). Kierresegmenttien lukitus, vapauta painonappi (A). **Pikanostolenkit on ruuvattava sisään kokonaisuudessaan.**

**Huomio: Painonappi (A) lukittuu kun jousi palauttaa painonapin (A) alkuasentoon jousivoiman avulla. Älä koske painonappiin kuormituksen aikana.**

Voimaluvut  $F_1 / F_2 / F_3$  (katso sivu 2) koskevat vain nostosovelluksia, joissa on teräksinen vastakappale.

#### Huolto:

Kierteeseen lukittuvat nostolenkit täytyy huoltaa ja tarkistaa kerran vuodessa pätevän henkilön toimesta.

#### Silmämääräinen tarkastus:

Hiekka ja hiontajätteet, murtumat, repeytymiset, puuttuvat ja vioittuneet kuulat, korrosio, vioittunut ruuviiliitos sakkeliissa.

#### Toiminnon tarkastus:

- kierresegmentit täytyy lukkiutua automaattisesti jousivoimalla
- sakkelin täysi liike on varmistettava



(1) Original operating instructions

## Short Instruction Manual

### !DANGER!

**Attention:** Read the original operating instructions before use. These can be downloaded from [www.halder.com/downloadcenter](http://www.halder.com/downloadcenter) (1).

Threaded lifting pins are designed to lift and hold point loads (**not people!!**).

Threaded lifting pins are **not suited for the rotation of the load**.

Soilings (e.g. grits and grinds, oil and emulsion deposits, dust ...) can affect the functioning of the threaded lifting pins.

Using damaged threaded lifting pins can be perilous. **Before any use** carefully inspect the threaded lifting pins (i.e. deformities, breaks, rips, damages, missing threaded elements, corrosion, unlocking function). **Threaded lifting pins must be screwed completely into a thread that is true to gauge and bear completely on the bearing surface.** When inserting a threaded lifting pin, the rotation of the load must be prevented. **Please avoid direct impacts to the threaded lifting pins also if those are not in use.**

**Damaged threaded lifting pins must be withdrawn from service immediately.**

#### It is prohibited:

- to mark the threaded lifting pins in colour (especially red)
- to use the threaded lifting pins after exceeding 16,000 load cycles

The operation as well as work on the threaded lifting pins may only be carried out by qualified or instructed personnel. The threaded lifting pins may only be put into operation and serviced after the original operating instructions have been read.

#### Handling and Stress

To release the threaded elements, press button (A). To lock the threaded elements, release button (A). **Threaded lifting pins must be screwed in completely.**

**Attention:** The button (A) is locked after springing back to the initial position by means of the spring resistance.

Do **not** operate the button at charge.

The stress figures  $F_1 / F_2 / F_3$  (see page 2) apply only to lifting applications with a steel retainer.

#### Maintenance:

Threaded lifting pins must be taken out of service for proper inspection by a qualified person(s) at least once a year.

#### Visual inspection:

Grits and grinds, breaks, rips, missing and damaged threaded elements, corrosion, screw union damages at shackle.

#### Performance check:

- the threaded elements must be locked automatically by the spring force
- full movement of the shackle must be ensured



(1) Original operating instructions

FR: La traduction dans votre langue de cet manuel d'instruction succinct et de la déclaration de conformité est disponible sur [www.halder.com](http://www.halder.com)

IT: La traduzione di questo breve manuale di istruzioni nella vostra lingua con la Dichiarazione di conformità è disponibile nel sito [www.halder.com](http://www.halder.com).

ES: La traducción de este breve manual de instrucciones en su idioma con la Declaración de conformidad está disponible en [www.halder.com](http://www.halder.com).

CZ: Překlad tohoto krátkého návodu ve vašem jazyce s prohlášením o shodě je k dispozici na [www.halder.com](http://www.halder.com).

RO: Acest scurt instructaj de utilizare, tradus în limba dumneavoastră, împreună cu Declarația de conformitate sunt disponibile pentru descărcare pe [www.halder.com](http://www.halder.com).

PL: Tłumaczenie tej krótkiej instrukcji obsługi na Twój język wraz z deklaracją zgodności jest dostępne na stronie [www.halder.com](http://www.halder.com).

FI: Tämän lyhyen käyttöohjeen käännös omalla kielelläsi ja vaatimustenmukaisuusvakuutus ovat saatavilla osoitteessa [www.halder.com](http://www.halder.com).

SE: En översättning av denna korta instruktionsmanual med försäkran om överensstämmelse finns på ditt språk att hämta på [www.halder.com](http://www.halder.com).

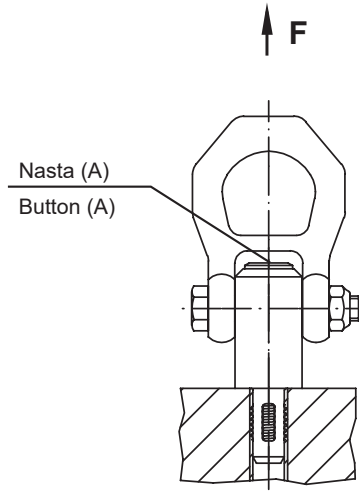
NL: De vertaling van deze korte handleiding in uw eigen taal met conformiteitsverklaring is beschikbaar op [www.halder.com](http://www.halder.com).

KR: 적합선 선언과 함께 귀하의 언어로 번역이 된 짧은 설명서는 [www.halder.com](http://www.halder.com)에서 확인 가능합니다.

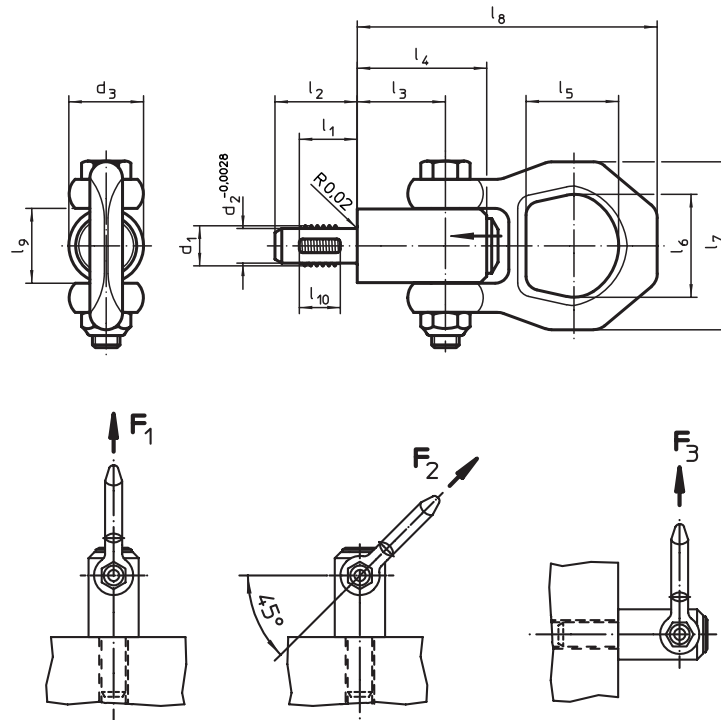
CN: 可在 [www.halder.com](http://www.halder.com) 上获得带有符合性声明的此简短说明手册的翻译版本。

TW: 可在 [www.halder.com](http://www.halder.com) 上獲得帶有符合性聲明的此簡短說明手冊的翻譯版本。

JP: CE準拠の宣言書は、取扱説明書に付属していますが、以下URLでダウンロードできます [www.halder.com](http://www.halder.com)。



Ulkomitat / Dimensions													Kantokyky Standardin DIN EN 13155 mukaiset / Load capacity according to DIN EN 13155			Paikoituskierre / Locating thread	max.		Til. no. / Art. No.	
d <sub>1</sub>	l <sub>1</sub>	d <sub>2</sub> -0,0028	d <sub>3</sub>	l <sub>2</sub>	l <sub>3</sub>	l <sub>4</sub>	l <sub>5</sub>	l <sub>6</sub>	l <sub>7</sub>	l <sub>8</sub>	l <sub>9</sub>	l <sub>10</sub>	F <sub>1</sub>	F <sub>2</sub>	F <sub>3</sub>	[tuumaa/inch]	[°F]	[oz]	Karkaistu teräs / Heat-treated steel	Ruostumaton teräs / Stainless steel
1/2-13	0,669	0,416	0,846	0,945	1,012	1,417	1,063	1,181	1,929	3,445	0,846	0,472	1.528	764	607	1/2-13	482	9,830	2B352.0012	2B352.1012
3/4-10	0,866	0,640	1,181	1,181	1,437	2,047	1,283	1,417	2,205	4,488	1,181	0,669	3.619	1.731	1.281	3/4-10	482	18,080	2B352.0020	-
3/4-10	0,866	0,640	1,181	1,181	1,437	2,047	1,283	1,417	2,205	4,488	1,181	0,669	2.248	1.731	1.281	3/4-10	482	18,080	-	2B352.1020
1-8	1,063	0,863	1,417	1,417	1,654	2,362	1,992	1,961	2,228	5,984	1,417	0,866	6.766	3.147	2.225	1-8	482	42,153	2B352.0024	2B352.1024



## EU Vaatimustenmukaisuusvakuutus / EC Declaration of conformity

Tämä tuote on EU Direktiivin 2006/42/EU mukainen.  
This product is conform with the EC Directive 2006/42/EC.

Vamistaja / Manufacturer: \* Erwin Halder KG  
Osoite / Address: \* Erwin-Halder-Strasse 5 - 9  
88480 Achstetten-Bronnen  
Germany



Tuote / Product: Pikakiinnitys nostotapit / Threaded lifting pins  
Tyypit / Type: EH 2B352.

Käytetty standardi / Applied standard: DIN EN 13155:2020

Achstetten-Bronnen, helmikuu 2024

*S. Halder*  
Stefan Halder, Toimitusjohtaja / General Manager