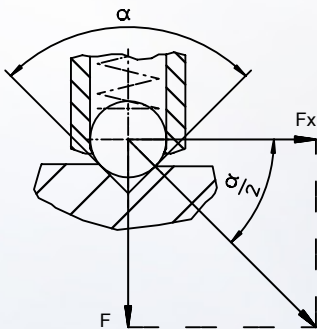


JOUSIPAINIMET

TUUMAKOOT

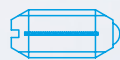


KÄÄNTÖVASTUS LASKELMA



$$F_x = \frac{F}{\tan \frac{\alpha}{2}}$$

Esimerkki laskelma:
 $\alpha = 60^\circ$, $F_x = 1,732 \times F$
 $\alpha = 90^\circ$, $F_x = F$
 $\alpha = 120^\circ$, $F_x = 0,577 \times F$



Vakiojousivoima



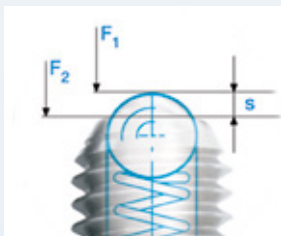
Kevyt jousivoima



Vahva jousivoima

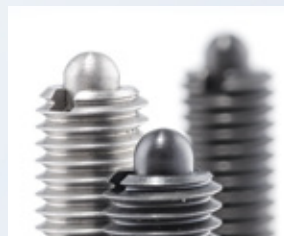


www.halder.com/fi/Jousipainimet_Video



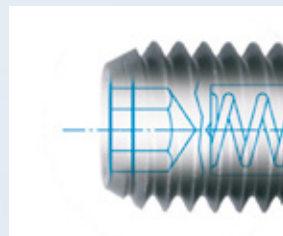
TESTATTU

Jousivoimat F_1 , F_2 ja etäisyys s ovat tarkasti testattuja



LAADUKAS

Korkea laatu ja vähäinen kulutus karkaistujen tappien ansiosta



TURVALLINEN

Täydellinen toimintavarmuus yksiosaisen rungon ansiosta



SELVÄ

Selkeä ja näkyvä jousivoiman merkintä pysyvällä runkomerkillä