

## Multi-ruuvipuristin MS 125

EH 1700.

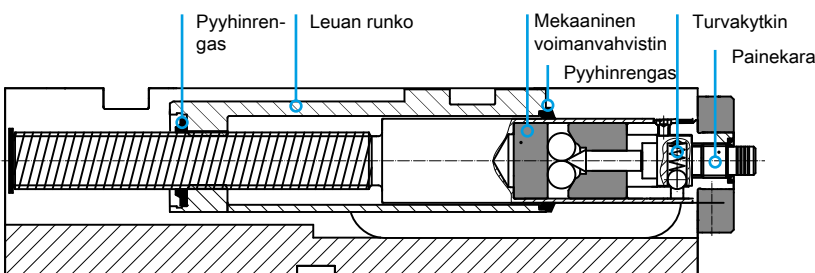
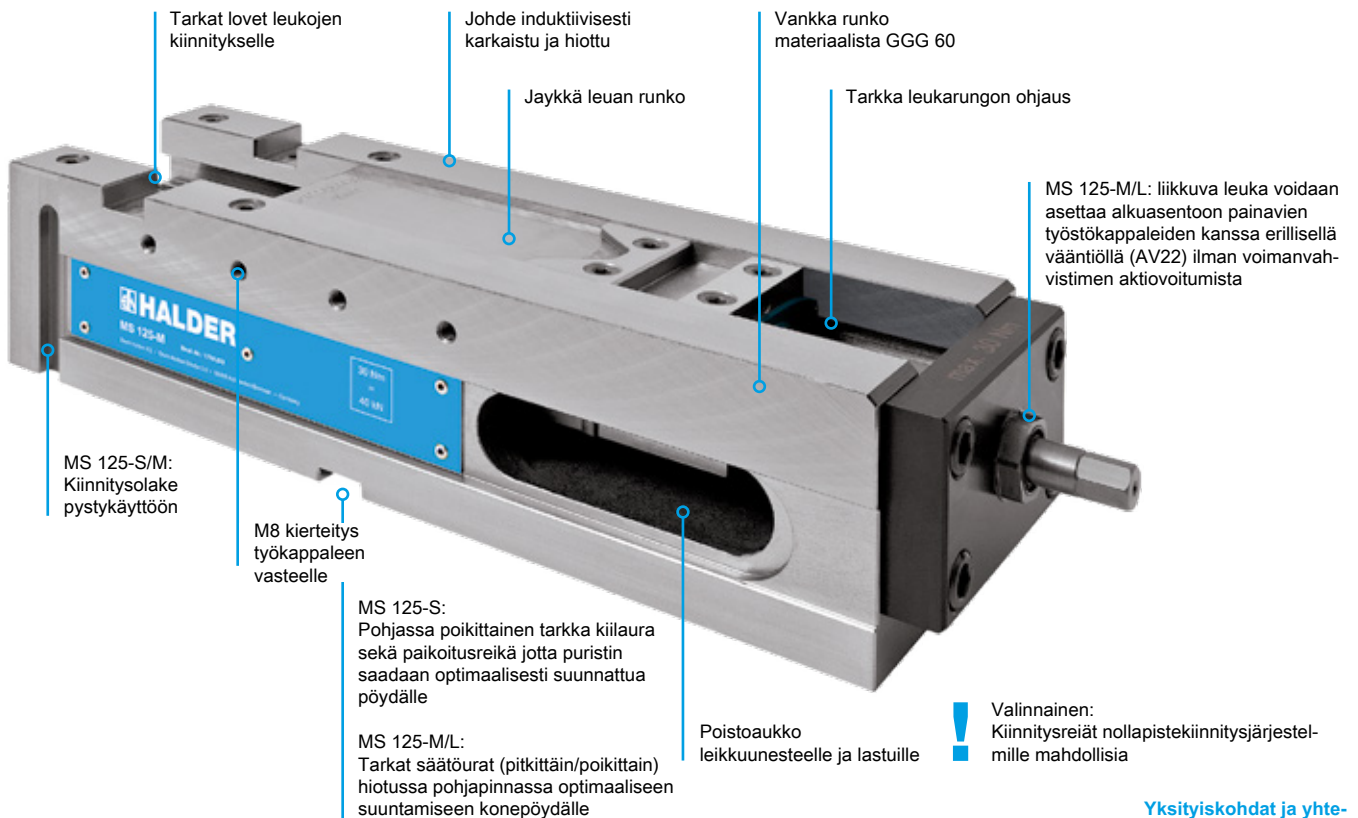
MULTI-RUUVIPURISTIN MEKAANINEN  
VERSIO MS 125-S/M/L

## KÄYTTÖKOHEET

- Pysty- ja vaakakaraiset CNC-ohjatut jyrsinkoneet
- Tavallinen kiinnitys, tartuntakiinnitys ja alasetokiinnitys mahdollinen.
- MS 125-S –optimaalinen 5-akselisiin työstökeskuksiin.
- Koneistamattomien osien sekä sahattujen tai polttoleikkattujen materiaalien kiinnitys mahdollista karkaistujen ja vaihdettavissa olevien tartuntaelementtien avulla.
- Erikoisleukojen avulla koneistamattomat, erilaisista materiaaleista koostuvat tai erimuotoiset osat voidaan kiinnittää turvallisesti ja taloudellisesti.

## TUOTEOMINAISUUKSIA

- Suuri joustavuus – modulaarinen kiinnitysjärjestelmä yhdistää malliimme lähes kaikki kiinnitysmahdollisuudet.
- Kara on varustettu mekaanisella voimanvahvistimella - kiinnitysvaima pysyy samana.
- Suurempi voimaliike kappaleiden varmaan kiinnitykseen.
- Menetetty kiinnitysreuna matalakiinnitystä käytettäessä, 3 mm tartuntakiinnitystä käytettäessä.
- Kevyt kiristysmomentti (korkeintaan 30Nm) helpottaa työskentelyä vaikeissa asennoissa.



Yksityiskohdat ja yhte-yshenkilönne löytyvät alta :



[www.halder.com/fi/  
Multi-ruuvipuristin](http://www.halder.com/fi/Multi-ruuvipuristin)