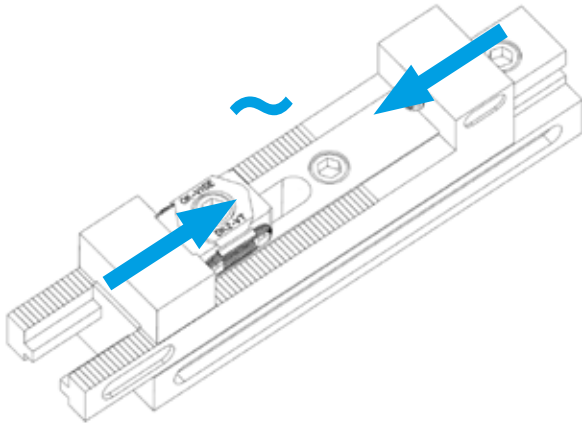


## Kombo Kiinnityskisko

1586.400

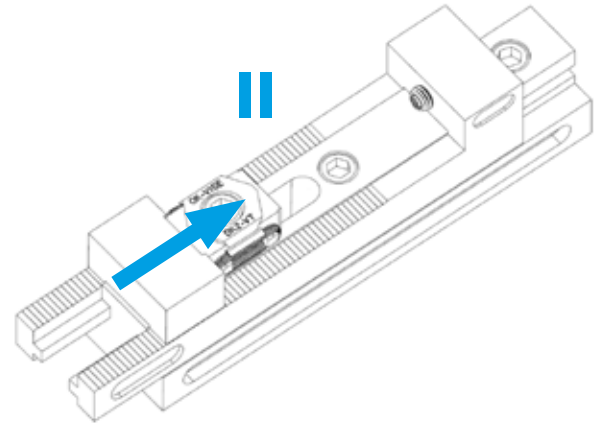
### TOIMINNOT

Kombo kiinnityskiskoja voidaan käyttää 3 eri tavalla työkappaleen kiinnittämiseen/ tukemiseen.



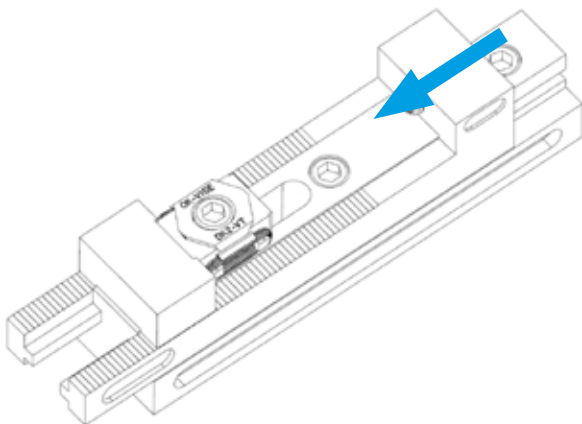
#### UIVA TILA

- Uivia kiinnittimiä käytetään osien muuttuvien kiinnityskohtien kiinnittämiseen ja tukemiseen.
- Kiinnitin mukautuu työkappaleen paikkaan.



#### KESKITTÄVÄ TILA

- Kiinnityskiskon leuat liikkuvat synkronisesti. Työkappaleen keskiakseli ei muutu, vaikka ulkomitat muuttuvat.



#### RUUVIPENKKITILA

- Leuka kiinnitetään paikalleen kiinnityskiskoon. Toinen leuka liikkuu.