

SAMALLA KÄSIVOIMALLA KAKSINKERTAINEN KIINNITYSVOIMA

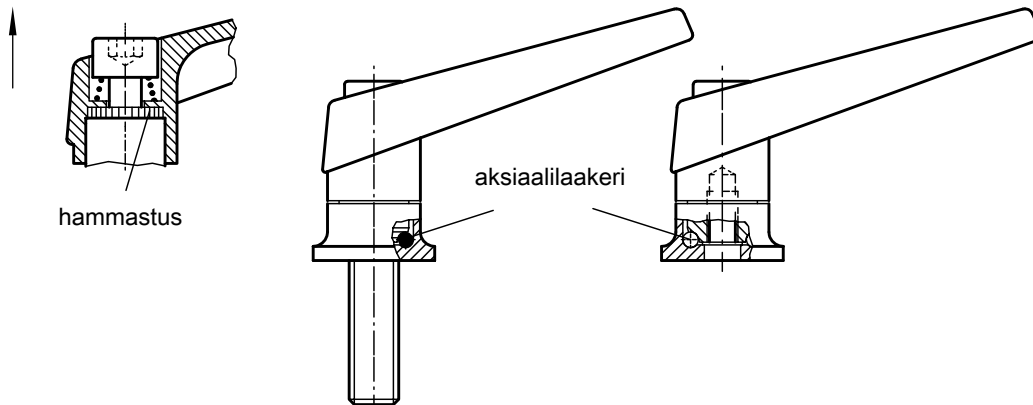
Testit todistavat että tärkeitä hyötyjä saavutetaan kun käytetään säädettäviä lukitusvipuja aksiaalilaakerilla.

ETUJA

- Kiinnitysvoima on jopa 100% suurempi tavallisiin lukitusvipuihin verrattuna käytettäessä samaa voimaa. (kts. kuvaaja).
- Ruuviliitokset voidaan korvata kiinnitysliitoksilla.
- Paremman kiinnitysvoiman ansiosta voidaan käyttää pienempiä kahvoja ja näin vähentää tarvittavaa rakennetilaa.
- Merkittävästi vähemmän voimaa häviää asennuksessa: ei irtoa värinöiden vuoksi.
- Ei vahingoita kiinnitettäviä osia pyörivän laakeroidun kiinnityspinnan ansiosta.



4



Suurempi kiinnitysvoima aksiaalilaakerilla
(sama voima)

