

## Kiinnityselementit

EH 23700.

### ASENNUSOHJEET

#### Viimeistely

Mustattu teräs,  
Vetopultti: erikoisterästä;  
Kulutus osat karkaistua terästä.

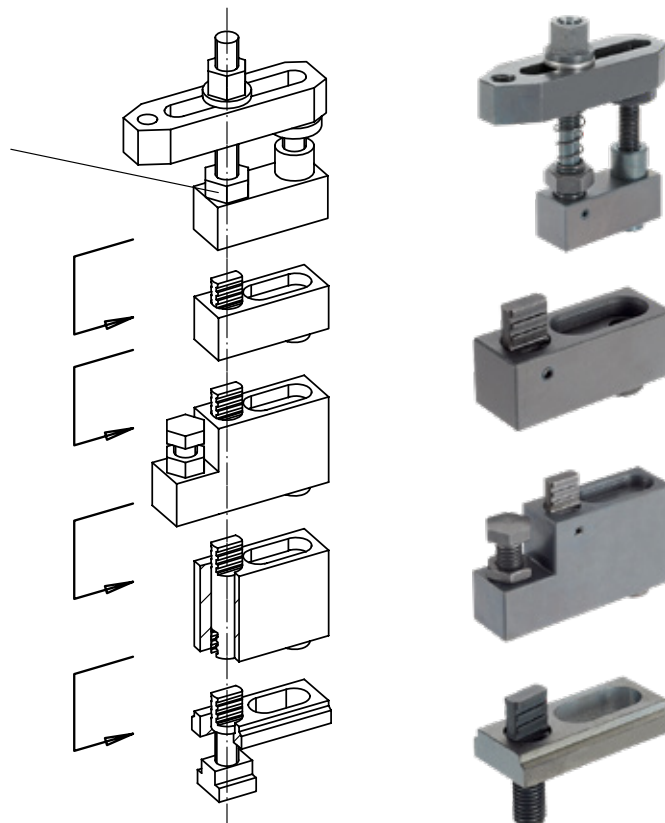
#### Ohje

Kaikki kiinnityselementit ovat tiukasti ja turvallisesti kiinnitetty koneen pöytään tai jigisiin vetopultilla yksinkertaisesti kiristämällä mutteria.

#### Hyödyt

- Nopea, turvallinen, yksikertainen, kompakti
- Portaaton korkeudensäätö välielementtien avulla
- Perustaelementtien kiinnitys vaarnaruuveilla, t-ura paloilla tai kuusiopulteilla.

kiristä  
kiristysmutteri



### ASENNUS



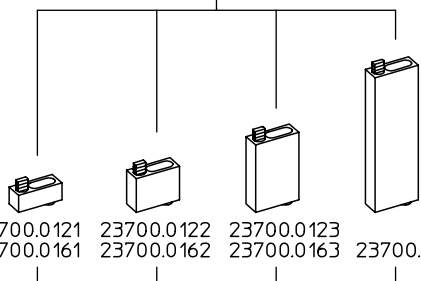
23700.0012  
23700.0016

kiinnityselementti



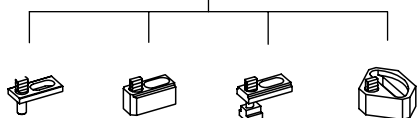
23700.0212  
23700.0216

tukielementti



23700.0121 23700.0122 23700.0123 23700.0164  
23700.0161 23700.0162 23700.0163

välielementti



23700.0712 23700.0312 23700.0412  
23700.0716 23700.0316 23700.0612 23700.0416

perustaelementti