

Epäkeskot • sileitä sivuttaispainimia varten - TUUMA EH 2B150.



Tuotekuvaus

Epäkeskoa käytetään EH 2B150 sivuttaispainimien kanssa väljä toleranssisten työkappaleiden asemointiin tai kiinnittämiseen.

Materiaali

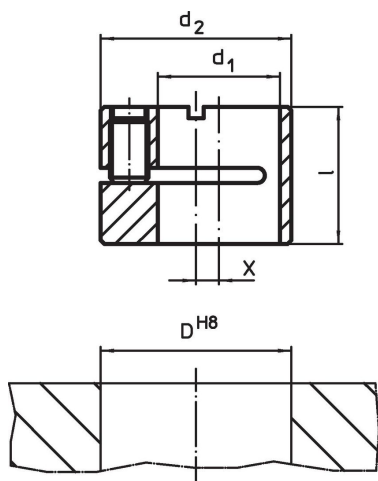
Runko

- Teräs, mustattu

Asennus

Asennus ja aseman määrääminen lukitusruuvia kiristämällä.

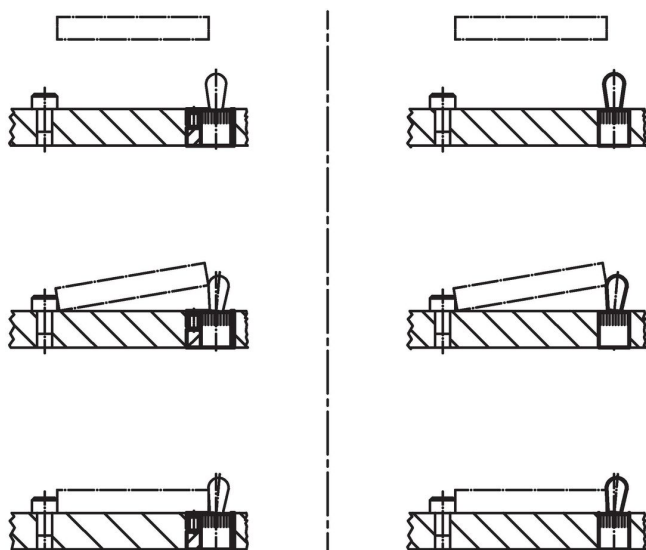
Piirustus



Tilaukset

d ₁ H8	d ₂ h9	Ulkomitat		x	Kiinnitysporaus D H8 [tuuma]	[oz]	Til.nro
			l				
1/4	1/2		0,390	0,079	1/2	0,211	2B150.0806
7/16	11/16		0,469	0,079	11/16	0,378	2B150.0810
1/2	3/4		0,547	0,079	3/4	0,499	2B150.0812
5/8	1		0,705	0,118	1	1,285	2B150.0816

Sovellusesimerkki



Vaatimuksenmukaisuus

RoHS-yhteensopiva

Täyttävät direktiivin 2011/65/EU ja direktiivin 2015/863 vaatimukset.

Ei sisällä SVHC-aineita

Ei sisällä yli 0,1 % w/w SVHC-aineita - SVHC-luettelo 27.06.2024.

Ei sisällä Prop 65 aineita

Ei sisällä Proposition 65 -aineita.
<https://www.P65Warnings.ca.gov/>

Ei sisällä konfliktimineraaleja

Tämä tuote ei sisällä "konfliktimineraaleiksi" luokiteltuja aineita, kuten tantaalia, tinaa, kultaa tai volframia Kongon demokraattisesta tasavallasta tai sen naapurimaista."