

Sivuttaispainimet • sileä, tiivisteellä, sisäkierteellä -TUUMA

EH 2B150.



Tuotekuvaus

Käytetään paikoitukseen tai painimena, esim. maalauksessa ja hiekkapuhalluksessa. Lastuja ja likaa vastaan tiivistetty.

Materiaali

Tiiviste

- CR

Runko

- Alumiini Al

Kierreholkki

- Teräs, mustattu

Jousi

- Ruostumaton teräs
- Teräs, mustattu
- Teräs, galvanoitu

Asennus

Asennusreiän akselietäisyyden laskentakaava:

$$l_0 = z/2 + w + x,$$

l_0 = akselietäisyys,

y = työkappaleen korkeus,

w = työkappaleen pituus,

x = isku,

z = vasteen halkaisija

Laskentakaava työkappaleen x -mitalle: $x = d_2/2 - s$

Asennus prässäämällä

Ominaisuudet

Kevyt jousivoima = jousi ruostumattomasta teräksestä

Vakio jousivoima = teräs-jousi, mustattu

Jäykempi jousivoima = teräs-jousi, galvanoitu

Lisätietoja

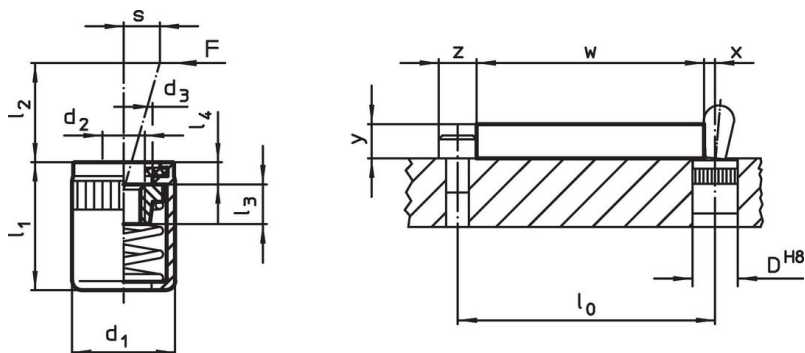
Huomioi

Yksilölliset paininruuvit voidaan ruuvata paikoilleen kierteeseen.

Lisää tuotteita

- Epäkeskot, sileitä sivuttaispainimia varten - TUUMA


Piirustus



Tilastiedot


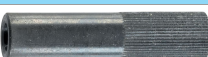
Ulkomitat		Jousivoima F max. ¹⁾ ~ [lb]	d ₃ +0,008 [mm]	Ulkomitat				Isku s [tuuma]	Kiinnitys- poraus D H8 [tuuma]	max. [°F]	oz	Til.nro
d ₁ [tuuma]	d ₂ [tuuma]			d ₃	l ₁	l ₂	l ₃					
Kevyt jousivoima												
7/16	#8-32	4,5	0,248	0,430	0,157	0,177	0,063	0,063	7/16	230	0,083	2B150.1120
7/16	#8-32	9,0	0,248	0,430	0,295	0,177	0,063	0,079	7/16	230	0,085	2B150.1125
5/8	1/4-20	22,5	0,401	0,709	0,453	0,295	0,079	0,126	5/8	230	0,368	2B150.1140
Vakio jousivoima												
7/16	#8-32	11,2	0,248	0,430	0,157	0,177	0,063	0,063	7/16	230	0,090	2B150.1121
7/16	#8-32	16,9	0,248	0,430	0,295	0,177	0,063	0,079	7/16	230	0,094	2B150.1126
5/8	1/4-20	34,0	0,401	0,709	0,453	0,295	0,079	0,126	5/8	230	0,312	2B150.1141

¹⁾ Tilastollinen keskiarvo

Ulkomitat		Jousivoima F max. ¹⁾ ~ [lb]	d ₃ +0,008 [mm]	Ulkomitat				Iskus [tuuma]	Kiinnitys- poraus D H8 [tuuma]	max. [°F]	 [oz]	Til.nro
d ₁ [tuuma]	d ₂			l ₁ -0,08	l ₂	l ₃	l ₄					
Raskas jousivoima												
7/16	#8-32	22,5	0,248	0,430	0,157	0,177	0,063	0,063	7/16	230	0,096	2B150.1122
7/16	#8-32	34,0	0,248	0,430	0,295	0,177	0,063	0,079	7/16	230	0,107	2B150.1127
5/8	1/4-20	45,0	0,401	0,709	0,453	0,295	0,079	0,126	5/8	230	0,334	2B150.1142

¹⁾ Tilastollinen keskiarvo

Lisätarvikkeet

	Ulkomitat d ₁ [tuuma]	 [oz]	Til.nro
Asennustyökalu			
	7/16	1,749	22150.0831
	5/8	3,749	22150.0833

Vaatimuksenmukaisuus

Tarkat sopivuustiedot nähdäksesi valitse haluttu tuotenumero.