

Sivuttaispainimet • sileä, ilman tiivistettä, sisäkierteellä - TUUMA

EH 2B150.



Tuotekuvaus

Käytetään paikoitukseen tai painimena, esim. maalauksessa ja hiekkapuhalluksessa.

Materiaali

Runko

- Alumiini Al

Kierreholkki

- Teräs, mustattu

Jousi

- Ruostumaton teräs
- Teräs, mustattu
- Teräs, galvanoitu

Asennus

Asennusreiän akselietäisyyden laskentakaava:

$$l_0 = z/2 + w + x,$$

l_0 = akselietäisyys,

y = työkappaleen korkeus,

w = työkappaleen pituus,

x = isku,

z = vasteen halkaisija

Laskentakaava työkappaleen x -mitalle: $x =$

$$d_2/2 - s$$

Asennus prässämällä

Ominaisuudet

Kevyt jousivoima = jousi ruostumattomasta teräksestä

Vakio jousivoima = teräsjousi, mustattu

Jäykempi jousivoima = teräsjousi, galvanoitu

Lisätietoja

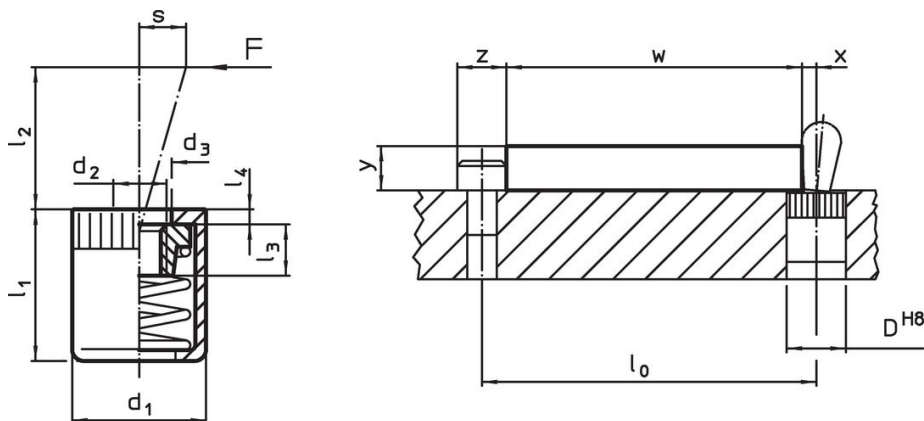
Huomioi

Yksilölliset paininruuvit voidaan ruuvata paikoilleen kierteeseen.

Lisää tuotteita

- Epäkeskot, sileitä sivuttaispainimia varten - TUUMA


Piirustus



Tilaustiedot


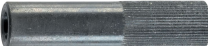
Ulkomitat		Jousivoima F max. ¹⁾ ~ [lb]	d ₃ +0,008	l ₁ -0,08	Ulkomitat			Isku s [tuuma]	Kiinnitys- poraus D H8 [tuuma]	max. [°F]	oz	Til.nro
d ₁ [tuuma]	d ₂				l ₂	l ₃	l ₄					
Kevyt jousivoima												
7/16	#8-32	4,5	0,248	0,433	0,157	0,177	0,047	0,063	7/16	482	0,081	2B150.1020
7/16	#8-32	9,0	0,248	0,433	0,295	0,177	0,047	0,079	7/16	482	0,081	2B150.1025
5/8	1/4-20	22,5	0,409	0,669	0,453	0,295	0,067	0,126	5/8	482	0,369	2B150.1040

¹⁾ Tilastollinen keskiarvo

Ulkomitat		Jousivoima F max. ¹⁾ ~ [lb]	d ₃ +0,008	Ulkomitat				Iskus s [tuuma]	Kiinnitys- poraus D H8 [tuuma]	max. [°F]	 [oz]	Til.nro
d ₁ [tuuma]	d ₂			l ₁ -0,08	l ₂	l ₃	l ₄					
Vakio jousivoima												
7/16	#8-32	11,2	0,248	0,433	0,157	0,177	0,047	0,063	7/16	482	0,088	2B150.1021
7/16	#8-32	16,9	0,248	0,433	0,295	0,177	0,047	0,079	7/16	482	0,092	2B150.1026
5/8	1/4-20	34,0	0,409	0,669	0,453	0,295	0,067	0,126	5/8	482	0,319	2B150.1041
Raskas jousivoima												
7/16	#8-32	22,5	0,248	0,433	0,157	0,177	0,047	0,063	7/16	482	0,095	2B150.1022
7/16	#8-32	34,0	0,248	0,433	0,295	0,177	0,047	0,079	7/16	482	0,100	2B150.1027
5/8	1/4-20	45,0	0,409	0,669	0,453	0,295	0,067	0,126	5/8	482	0,342	2B150.1042

¹⁾ Tilastollinen keskiarvo

Lisätarvikkeet

	Ulkomitat d ₁ [tuuma]	 [oz]	Til.nro
Asennustyökalu			
	7/16	1,749	22150.0831
	5/8	3,749	22150.0833

Vaatimuksenmukaisuus

Tarkat sopivuustiedot nähdäksesi valitse haluttu tuotenumero.