

Sivuttaispainimet • muovi ousella ja painimella - TUUMAMITOITUS

EH 2B150.



Tuotekuvaus

Käytetään paikoitukseen tai painimena, esim. maalauksessa ja hiekkapuhalluksessa.

Materiaali

Runko

- Alumiini Al

Jousi

- muovi

Tappi

- Teräs, karkaistu, mustattu
- Ruostumaton teräs
- Kestomuovi (POM), valkoinen

Asennus

Asennus prässäämällä

Asennusreiän akselietäisyyden laskentakaava:

$$l_0 = z/2 + w + x$$

l_0 = akselietäisyys,

y = työkappaleen korkeus,

w = työkappaleen pituus,

x = koordinaattimitta,

s = isku,

z = vasteen halkaisija

Mitan x laskenta:

y suurempi tai yhtä suuri kuin

$$l_2 - d_2/2: x = d_2/2 - s$$

tai

y pienempi kuin

$$l_2 - d_2/2: x = d_2/2 - s - [(l_2 - d_2/2 - y) \times 0,123]$$

Ominaisuudet

Kevyt jousivoima = sininen jousi

Vakio jousivoima = punainen jousi

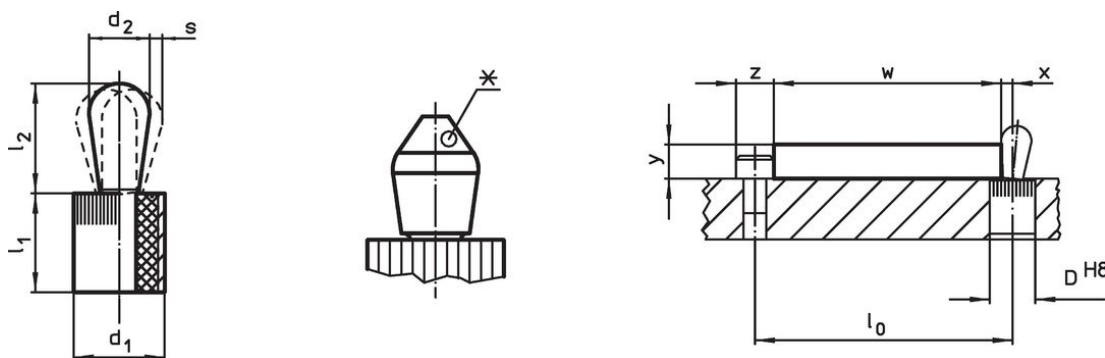
Vahvempi jousivoima = vihreä jousi

Lisätietoja

Huomioi

This is a discontinued article.

Piirustus



*jotkin koon (katso taulukkoa): tappin muoto on poikkeava

Tilastiedot

Ulkomitat		Jousivoima F max. ¹⁾ ~ [lb]	Ulkomitat		Isku s [tuuma]	Kiinnitys- poraus D H8 [tuuma]	$x^{2)}$ [tuuma]	max. [°F]	[oz]	Til.nro
d_1 [tuuma]	d_2 [tuuma]		l_1 -0,03 [tuuma]	l_2 $\pm 0,02$ [tuuma]						
Tappi: Teräs/Kevyt jousivoima										
1/4	0,118	2,2	0,295	0,145	0,008	0,250	0,051	212	0,020	2B150.0210 ³⁾
7/16	0,197	6,7	0,374	0,287	0,016	0,438	0,083	212	0,092	2B150.0220
7/16	0,236	4,4	0,374	0,406	0,020	0,438	0,098	212	0,120	2B150.0225

¹⁾ Tilastollinen keskiarvo

²⁾ Jos työkappaleen korkeus (y) on pienempi kuin $l_2 - d_2/2$, koordinaattimitta (x) on laskettava.

³⁾ Tappin muoto poikkeava (katso piirustusta)



Ulkomitat		Jousivoima F max. ¹⁾ ~ [lb]	Ulkomitat		Iskus [tuuma]	Kiinnitys- poraus D H8 [tuuma]	x ²⁾ [tuuma]	max. [°F]	[oz]	Til.nro
d ₁ [tuuma]	d ₂ [tuuma]		I ₁ -0,03	I ₂ ±0,02						
Tappi: Teräs/Vakio jousivoima										
1/4	0,118	4,4	0,295	0,145	0,008	0,250	0,051	212	0,020	2B150.0211 ³⁾
7/16	0,197	13,5	0,374	0,287	0,016	0,438	0,083	212	0,092	2B150.0221
7/16	0,236	6,7	0,374	0,406	0,020	0,438	0,098	212	0,120	2B150.0226
1/2	0,315	11,1	0,553	0,515	0,024	0,500	0,134	212	0,260	2B150.0230
5/8	0,394	18,0	0,675	0,678	0,031	0,625	0,166	212	0,534	2B150.0240
Tappi: Teräs/Raskas jousivoima										
7/16	0,197	20,0	0,374	0,287	0,016	0,438	0,083	212	0,092	2B150.0222
7/16	0,236	13,5	0,374	0,406	0,020	0,438	0,098	212	0,121	2B150.0227
1/2	0,315	22,2	0,553	0,515	0,024	0,500	0,134	212	0,262	2B150.0231
5/8	0,394	36,0	0,675	0,678	0,031	0,625	0,166	212	0,540	2B150.0241
Tappi: Ruostumaton teräs/Kevyt jousivoima										
1/4	0,118	2,2	0,295	0,145	0,008	0,250	0,051	212	0,022	2B150.0310 ³⁾
7/16	0,197	6,7	0,374	0,287	0,016	0,438	0,083	212	0,093	2B150.0320
7/16	0,236	4,4	0,374	0,406	0,020	0,438	0,098	212	0,121	2B150.0325
Tappi: Ruostumaton teräs/Vakio jousivoima										
1/4	0,118	4,4	0,295	0,145	0,008	0,250	0,051	212	0,021	2B150.0311 ³⁾
7/16	0,197	13,5	0,374	0,287	0,016	0,438	0,083	212	0,093	2B150.0321
7/16	0,236	6,7	0,374	0,406	0,020	0,438	0,098	212	0,121	2B150.0326
1/2	0,315	11,1	0,553	0,515	0,024	0,500	0,134	212	0,247	2B150.0330
5/8	0,394	18,0	0,675	0,678	0,031	0,625	0,166	212	0,543	2B150.0340
Tappi: Ruostumaton teräs/Raskas jousivoima										
7/16	0,197	20,0	0,374	0,287	0,016	0,438	0,083	212	0,095	2B150.0322
7/16	0,236	13,5	0,374	0,406	0,020	0,438	0,098	212	0,122	2B150.0327
1/2	0,315	22,2	0,553	0,515	0,024	0,500	0,134	212	0,263	2B150.0331
5/8	0,394	36,0	0,675	0,678	0,031	0,625	0,166	212	0,546	2B150.0341
Tappi: Kestomuovi/Kevyt jousivoima										
1/4	0,118	2,2	0,295	0,145	0,008	0,250	0,051	176	0,013	2B150.0410 ³⁾
7/16	0,197	6,7	0,374	0,287	0,016	0,438	0,083	176	0,054	2B150.0420
7/16	0,236	4,4	0,374	0,406	0,020	0,438	0,098	176	0,058	2B150.0425
Tappi: Kestomuovi/Vakio jousivoima										
1/4	0,118	4,4	0,295	0,145	0,008	0,250	0,051	176	0,012	2B150.0411 ³⁾
7/16	0,197	13,5	0,374	0,287	0,016	0,438	0,083	176	0,052	2B150.0421
7/16	0,236	6,7	0,374	0,406	0,020	0,438	0,098	176	0,057	2B150.0426
1/2	0,315	11,1	0,553	0,515	0,024	0,500	0,134	176	0,104	2B150.0430
5/8	0,394	18,0	0,675	0,678	0,031	0,625	0,166	176	0,196	2B150.0440
Tappi: Kestomuovi/Raskas jousivoima										
7/16	0,197	20,0	0,374	0,287	0,016	0,438	0,083	176	0,054	2B150.0422
7/16	0,236	13,5	0,374	0,406	0,020	0,438	0,098	176	0,058	2B150.0427
1/2	0,315	22,2	0,553	0,515	0,024	0,500	0,134	176	0,106	2B150.0431
5/8	0,394	36,0	0,675	0,678	0,031	0,625	0,166	176	0,200	2B150.0441

¹⁾ Tilastollinen keskiarvo

²⁾ Jos työkappaleen korkeus (y) on pienempi kuin I₂-d₂/2, koordinaattimitta (x) on laskettava.

³⁾ Tapin muoto poikkeava (katso piirustusta)

Lisätarvikkeet

	Ulkomitat d ₁ [tuuma]	 [oz]	Til.nro
Asennustyökalu			
	1/4	0,678	22150.0830
	7/16	1,749	22150.0831
	1/2	2,321	22150.0832
	5/8	3,749	22150.0833

Vaatimuksenmukaisuus

Tarkat sopivuustiedot nähdäksesi valitse haluttu tuotenumero.