

## Sivuttaispainimet • Sileä, tiivisteellä - tuumamitoitus

EH 2B150.



## Tuotekuvaus

Käytetään paikoitukseen tai painimena, esim. maalauksessa ja hiekkapuhalluksessa. Lastuja ja likaa vastaan tiivistetty.

## Materiaali

## Tiiviste

- CR

## Runko

- Alumiini Al

## Jousi

- Ruostumaton teräs
- Teräs, mustattu
- Teräs, galvanoitu

## Tappi

- Teräs, karkaistu, galvanoitu
- Kestomuovi (POM), valkoinen

## Asennus

Asennus prässäämällä

Asennusreiän akselietäisyyden laskentakaava:

$$l_0 = z/2 + w + x$$

$l_0$  = akselietäisyys,

$y$  = työkappaleen korkeus,

$w$  = työkappaleen pituus,

$x$  = koordinaattimitta,

$s$  = isku,

$z$  = vasteen halkaisija

Mitan  $x$  laskenta:

$y$  suurempi tai yhtä suuri kuin

$$l_2 - d_2/2: x = d_2/2 - s$$

tai

$y$  pienempi kuin

$$l_2 - d_2/2: x = d_2/2 - s - [(l_2 - d_2/2 - y) \times 0,123]$$

## Ominaisuudet

Kevyt jousivoima = jousi ruostumattomasta teräksestä

Vakio jousivoima = teräs-jousi, mustattu

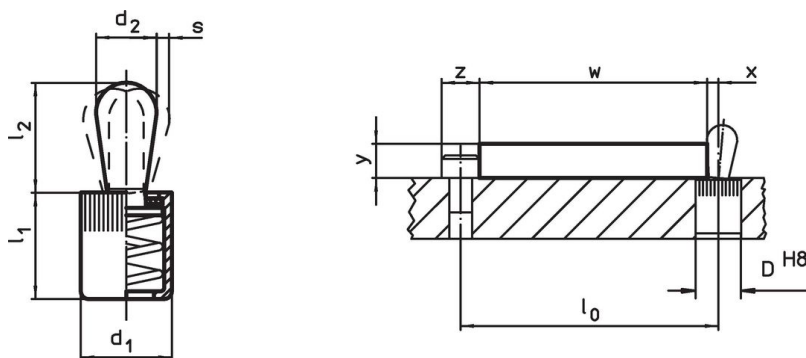
Jäykempi jousivoima = teräs-jousi, galvanoitu

## Lisätietoja

## Lisää tuotteita

- Epäkeskot, sileitä sivuttaispainimia varten - TUUMA

## Piirustus



## Tilaustiedot

Ulkomitat		Jousivoima F max. <sup>1)</sup> ~ [lb]	Ulkomitat		Isku s [tuuma]	Kiinnitys- poraus D H8 [tuuma]	x <sup>2)</sup> [tuuma]	max. [°F]	[oz]	Til.nro
d <sub>1</sub>	d <sub>2</sub>		l <sub>1</sub>	l <sub>2</sub>						
[tuuma]			[tuuma]							
Tappi: Teräs/Kevyt jousivoima										
1/4	0,118	2,2	0,275	0,157	0,020	1/4	0,035	230	0,024	2B150.0110
7/16	0,197	4,5	0,430	0,236	0,031	7/16	0,063	230	0,109	2B150.0120
7/16	0,236	9,0	0,430	0,393	0,039	7/16	0,071	230	0,138	2B150.0125
1/2	0,315	11,2	0,551	0,511	0,051	1/2	0,102	230	0,256	2B150.0130
5/8	0,393	22,5	0,708	0,646	0,063	5/8	0,126	230	0,574	2B150.0140

<sup>1)</sup> Tilastollinen keskiarvo


<sup>2)</sup> Jos työkappaleen korkeus (y) on pienempi kuin  $l_2 - d_2/2$ , koordinaattimitta (x) on laskettava.

Ulkomitat d <sub>1</sub>   d <sub>2</sub> [tuuma]		Jousivoima F max. <sup>1)</sup> ~ [lb]	Ulkomitat l <sub>1</sub>   l <sub>2</sub> -0,08 [tuuma]		Iskus s [tuuma]	Kiinnitys- poraus D H8 [tuuma]	x <sup>2)</sup> [tuuma]	max. [°F]	[oz]	Til.nro
<b>Tappi: Teräs/Vakio jousivoima</b>										
1/4	0,118	4,5	0,275	0,157	0,020	1/4	0,035	230	0,024	2B150.0111
7/16	0,197	11,2	0,430	0,236	0,031	7/16	0,063	230	0,117	2B150.0121
7/16	0,236	16,9	0,430	0,393	0,039	7/16	0,071	230	0,146	2B150.0126
1/2	0,315	22,5	0,551	0,511	0,051	1/2	0,102	230	0,275	2B150.0131
5/8	0,393	34,0	0,708	0,646	0,063	5/8	0,126	230	0,518	2B150.0141
<b>Tappi: Teräs/Raskas jousivoima</b>										
1/4	0,118	9,0	0,275	0,157	0,020	1/4	0,035	230	0,026	2B150.0112
7/16	0,197	21,5	0,430	0,236	0,031	7/16	0,063	230	0,123	2B150.0122
7/16	0,236	22,5	0,430	0,393	0,039	7/16	0,071	230	0,159	2B150.0127
1/2	0,315	34,0	0,551	0,511	0,051	1/2	0,102	230	0,288	2B150.0132
5/8	0,393	45,0	0,708	0,646	0,063	5/8	0,126	230	0,542	2B150.0142
<b>Tappi: Kestomuovi/Kevyt jousivoima</b>										
1/4	0,118	2,2	0,275	0,157	0,020	1/4	0,035	176	0,014	2B150.0150
7/16	0,197	4,5	0,430	0,236	0,031	7/16	0,063	176	0,064	2B150.0160
7/16	0,236	9,0	0,393	0,472	0,039	7/16	0,071	176	0,072	2B150.0165
1/2	0,315	11,2	0,551	0,531	0,051	1/2	0,102	176	0,114	2B150.0170
5/8	0,393	22,5	0,708	0,646	0,063	5/8	0,126	176	0,296	2B150.0180

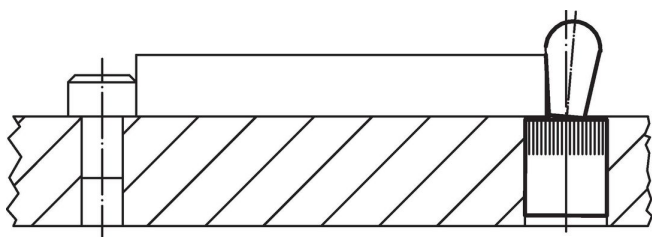
<sup>1)</sup> Tilastollinen keskiarvo

<sup>2)</sup> Jos työkappaleen korkeus (y) on pienempi kuin l<sub>2</sub>-d<sub>2</sub>/2, koordinaattimitta (x) on laskettava.

### Lisätarvikkeet

	Ulkomitat d <sub>1</sub> [tuuma]	[oz]	Til.nro
<b>Asennustyökalu</b>			
	1/4	0,678	22150.0830
	7/16	1,749	22150.0831
	1/2	2,321	22150.0832
	5/8	3,749	22150.0833

### Sovellusesimerkki



### Vaatimuksenmukaisuus

Tarkat sopivuustiedot nähdäksesi valitse haluttu tuotenumero.