

Sivuttaispainimet • Sileä, teräs painimella, ilman tiivistettä - tuumamitoitus

EH 2B150.



Tuotekuvaus

Käytetään paikoitukseen tai painimena, esim. maalauksessa ja hiekkapuhalluksessa.

Materiaali

Runko

- Alumiini Al

Jousi

- Ruostumaton teräs
- Teräs, mustattu
- Teräs, galvanoitu

Tappi

- Teräs, karkaistu, galvanoitu
- Kestomuovi (POM), valkoinen

Asennus

Asennus prässäämällä

Asennusreiän akselietäisyyden laskentakaava:

$$l_0 = z/2 + w + x$$

$$l_0 = \text{akselietäisyys,}$$

$$y = \text{työkappaleen korkeus,}$$

$$w = \text{työkappaleen pituus,}$$

$$x = \text{koordinaattimitta,}$$

$$s = \text{isku,}$$

$$z = \text{vasteen halkaisija}$$

Mitan x laskenta:

y suurempi tai yhtä suuri kuin

$$l_2 - d_2/2: x = d_2/2 - s$$

tai

y pienempi kuin

$$l_2 - d_2/2: x = d_2/2 - s - [(l_2 - d_2/2 - y) \times 0,123]$$

Ominaisuudet

Kevyt jousivoima = jousi ruostumattomasta teräksestä

Vakio jousivoima = teräsjousi, mustattu

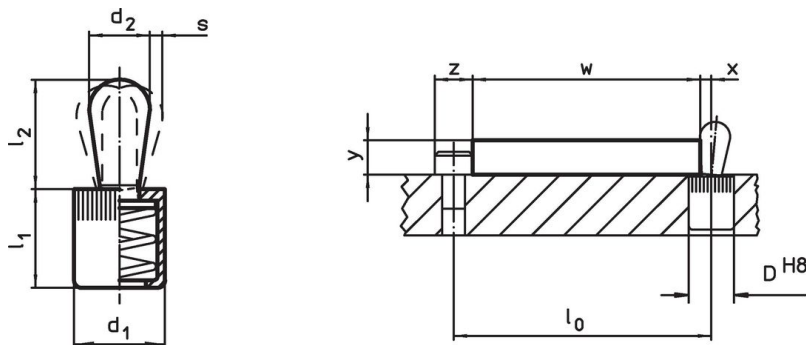
Jäykempi jousivoima = teräsjousi, galvanoitu

Lisätietoja

Lisää tuotteita

- Epäkeskot, sileitä sivuttaispainimia varten - TUUMA

Piirustus



Tilaustiedot

Ulkomitat		Jousivoima F max. ¹⁾ ~ [lb]	Ulkomitat		Isku s [tuuma]	Kiinnitys- poraus D H8 [tuuma]	x ²⁾ [tuuma]	max. [°F]	[oz]	Til.nro
d ₁ [tuuma]	d ₂ [tuuma]		l ₁ -0,08 [tuuma]	l ₂ [tuuma]						
Tappi: Teräs/Kevyt jousivoima										
1/4	0,118	2,2	0,275	0,157	0,020	1/4	0,035	482	0,024	2B150.0010
7/16	0,197	4,5	0,433	0,263	0,031	7/16	0,063	482	0,107	2B150.0020
7/16	0,236	9,0	0,433	0,421	0,039	7/16	0,071	482	0,137	2B150.0025
1/2	0,315	11,2	0,525	0,535	0,051	1/2	0,102	482	0,261	2B150.0030
5/8	0,393	22,5	0,669	0,657	0,063	5/8	0,126	482	0,527	2B150.0040

¹⁾ Tilastollinen keskiarvo


²⁾ Jos työkappaleen korkeus (y) on pienempi kuin l₂-d₂/2, koordinaattimitta (x) on laskettava.

Ulkomitat d ₁ d ₂ [tuuma]		Jousivoima F max. ¹⁾ ~ [lb]	Ulkomitat l ₁ l ₂ -0,08 [tuuma]		Iskus s [tuuma]	Kiinnitys- poraus D H8 [tuuma]	x ²⁾ [tuuma]	max. [°F]	[oz]	Til.nro
Tappi: Teräs/Vakio jousivoima										
1/4	0,118	4,5	0,275	0,157	0,020	1/4	0,035	482	0,024	2B150.0011
7/16	0,197	11,2	0,433	0,263	0,031	7/16	0,063	482	0,115	2B150.0021
7/16	0,236	16,9	0,433	0,421	0,039	7/16	0,071	482	0,143	2B150.0026
1/2	0,315	22,5	0,525	0,535	0,051	1/2	0,102	482	0,277	2B150.0031
5/8	0,393	34,0	0,669	0,657	0,063	5/8	0,126	482	0,526	2B150.0041
Tappi: Teräs/Raskas jousivoima										
1/4	0,118	9,0	0,275	0,157	0,020	1/4	0,035	482	0,025	2B150.0012
7/16	0,197	21,5	0,433	0,263	0,031	7/16	0,063	482	0,123	2B150.0022
7/16	0,236	22,5	0,433	0,421	0,039	7/16	0,071	482	0,156	2B150.0027
1/2	0,315	34,0	0,525	0,535	0,051	1/2	0,102	482	0,292	2B150.0032
5/8	0,393	45,0	0,669	0,657	0,063	5/8	0,126	482	0,549	2B150.0042
Tappi: Kestomuovi/Kevyt jousivoima										
1/4	0,118	2,2	0,275	0,157	0,020	1/4	0,035	176	0,014	2B150.0050
7/16	0,197	4,5	0,433	0,263	0,031	7/16	0,063	176	0,062	2B150.0060
7/16	0,236	9,0	0,433	0,421	0,039	7/16	0,071	176	0,070	2B150.0065
1/2	0,315	11,2	0,525	0,547	0,051	1/2	0,102	176	0,118	2B150.0070
5/8	0,393	22,5	0,669	0,657	0,063	5/8	0,126	176	0,250	2B150.0080

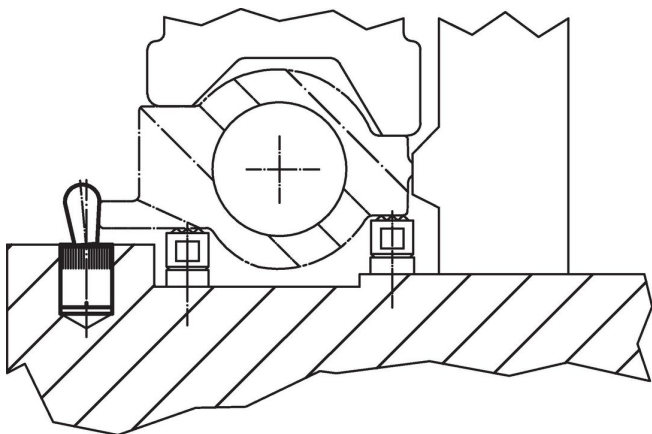
¹⁾ Tilastollinen keskiarvo

²⁾ Jos työkappaleen korkeus (y) on pienempi kuin l₂-d₂/2, koordinaattimitta (x) on laskettava.

Lisätarvikkeet

	Ulkomitat d ₁ [tuuma]	[oz]	Til.nro
Asennustyökalu			
	1/4	0,678	22150.0830
	7/16	1,749	22150.0831
	1/2	2,321	22150.0832
	5/8	3,749	22150.0833

Sovellusesimerkki



Vaatimuksenmukaisuus

Tarkat sopivuustiedot nähdäksesi valitse haluttu tuotenumero.