

Jousipainimet • Kuulalla ja uralla - TUUMA

EH 2B050.



Tuotekuvaus

Käytetään pidättimenä sekä painimena asemointiin, kytkemiseen, lukitsemiseen sekä muihin vastaaviin paininta vaativiin tehtäviin.
Käytetään pidättimenä sekä painimena.

Materiaali

Runko

- Automaattiteräs, mustattu
- Ruostumaton teräs 1.4305 (ASTM-A-582)

Kuula

- Ruostumaton teräs, karkaistu

Jousi

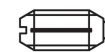
- Ruostumaton teräs

Ominaisuudet

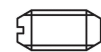
kevyt jousivoima: 1 pituusmerkintä.

Vakio jousivoima: ei merkintää.

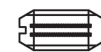
Jäykempi jousi: 2 pituusmerkintää.



kevyt jousivoima



vakio jousivoima



jäykemmällä jousella

Lisätietoja

Huomioi

Erikoismalleja tilauksesta.

Jousipainimien joustoliike ja jousivoima tarkistettu.

- Tämä tuote on valmistettu tuumamitoituksella.

Viittaukset

Muunnostaulukko löytyy teknisistä tiedoista näiden tuotesivujen jälkeen.

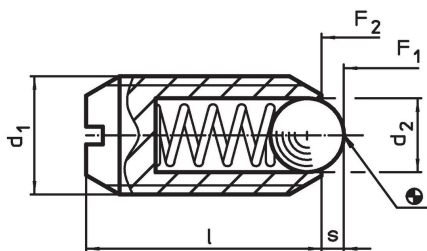
Kierrelukitus: Polyamidipinta (yksityiskohtaiset tiedot teknisissä tiedoissa).

Kaava pidätinvastuksen laskemiseksi, katso liite - Tekniset tiedot -

Lisää tuotteita

- Jousipainimet, Kuulalla ja avainuralla
- Kohdistuselementit, reiälliset jousipainimet
- Kohdistuselementit, sileät jousipainimet

Piirustus



Tilastiedot

	Ulkomitat				Isku s	Jousivoima ¹⁾		Temperatuurialue		Paino [oz]	Til.nro	
	d ₁ [tuuma]	Kierre	d ₂ [tuuma]	l [tuuma]		F ₁ [lb]	F ₂ [lb]	min. [°F]	max. [°F]			
Automaattiteräs, kevyt jousivoima, ilman kierrelukitusta												
#10-32		0,190	2A-UNF	3/32	33/64	0,025	0,9	1,5	-22	482	0,049	2B050.0010
1/4-20	1/4	0,250	2A-UNC	1/8	17/32	0,035	2,1	4,0	-22	482	0,074	2B050.0012
5/16-18	5/16	0,313	2A-UNC	5/32	37/64	0,040	2,0	4,6	-22	482	0,114	2B050.0016
3/8-16	3/8	0,375	2A-UNC	3/16	5/8	0,048	2,5	5,0	-22	482	0,193	2B050.0018
1/2-13	1/2	0,500	2A-UNC	9/32	3/4	0,072	3,0	6,0	-22	482	0,397	2B050.0020
5/8-11	5/8	0,625	2A-UNC	3/8	63/64	0,096	4,5	9,0	-22	482	0,787	2B050.0022

¹⁾ Tilastollinen keskiarvo

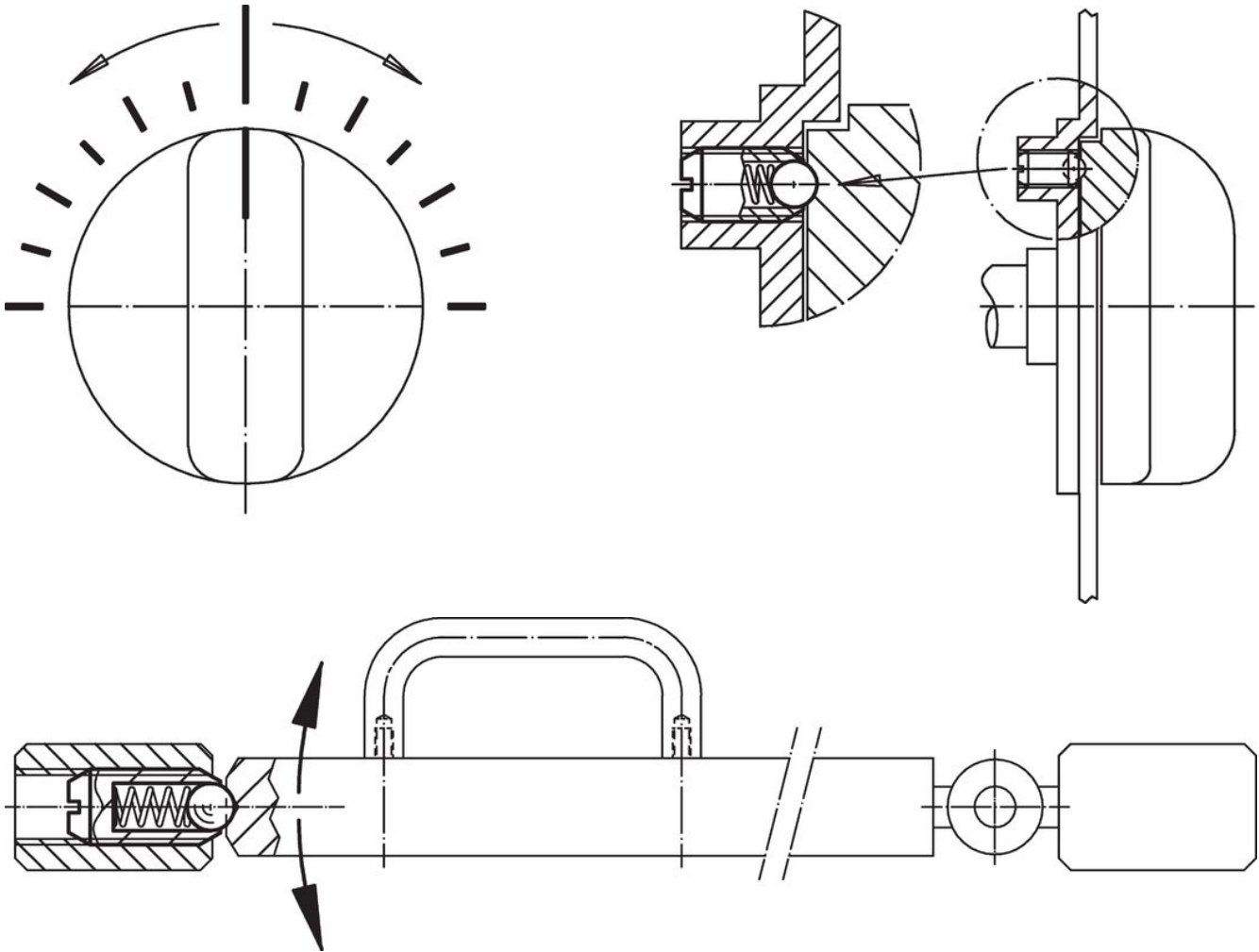
		Ulkomitat				Iskus	Jousivoima ¹⁾		min. max.		oz	Til.nro
d ₁		Kierre	d ₂	l	F ₁		F ₂	min.	max.			
	[tuuma]		[tuuma]		[tuuma]	[lb]	[lb]	[°F]	[°F]			
Automaattiteräs, kevyt jousivoima, Kierrelukituksella												
#10-32		0,190	2A-UNF	3/32	33/64	0,025	0,9	1,5	-22	194	0,049	2B050.0210
1/4-20	1/4	0,250	2A-UNC	1/8	17/32	0,035	2,1	4,0	-22	194	0,073	2B050.0212
5/16-18	5/16	0,313	2A-UNC	5/32	37/64	0,040	2,0	4,6	-22	194	0,123	2B050.0216
3/8-16	3/8	0,375	2A-UNC	3/16	5/8	0,048	2,5	5,0	-22	194	0,194	2B050.0218
1/2-13	1/2	0,500	2A-UNC	9/32	3/4	0,072	3,0	6,0	-22	194	0,399	2B050.0220
5/8-11	5/8	0,625	2A-UNC	3/8	63/64	0,096	4,5	9,0	-22	194	0,790	2B050.0222
Automaattiteräs, vakio jousivoima, Ilman kierrelukitusta												
#4-48		0,112	2A-UNF	1/16	3/16	0,020	0,1	0,5	-22	482	0,004	2B050.0031
#5-40		0,125	2A-UNC	1/16	1/4	0,020	0,3	0,8	-22	482	0,008	2B050.0032
#6-32		0,138	2A-UNC	5/64	5/16	0,023	0,5	1,0	-22	482	0,011	2B050.0033
#6-40		0,138	2A-UNF	5/64	5/16	0,023	0,5	1,0	-22	482	0,012	2B050.0035
#8-32		0,164	2A-UNC	3/32	11/32	0,025	0,8	1,3	-22	482	0,018	2B050.0036
#8-36		0,164	2A-UNF	3/32	11/32	0,025	0,8	1,3	-22	482	0,026	2B050.0038
#10-32		0,190	2A-UNF	3/32	33/64	0,025	2,0	3,1	-22	482	0,049	2B050.0040
1/4-20	1/4	0,250	2A-UNC	1/8	17/32	0,035	3,8	6,8	-22	482	0,065	2B050.0042
5/16-18	5/16	0,313	2A-UNC	5/32	37/64	0,040	4,0	8,4	-22	482	0,123	2B050.0046
3/8-16	3/8	0,375	2A-UNC	3/16	5/8	0,048	5,0	10,3	-22	482	0,198	2B050.0048
1/2-13	1/2	0,500	2A-UNC	9/32	3/4	0,072	6,0	12,0	-22	482	0,389	2B050.0050
5/8-11	5/8	0,625	2A-UNC	3/8	63/64	0,096	9,0	18,0	-22	482	0,811	2B050.0052
Automaattiteräs, vakio jousivoima, Kierrelukituksella												
#4-48		0,112	2A-UNF	1/16	3/16	0,020	0,1	0,5	-22	194	0,005	2B050.0231
#5-40		0,125	2A-UNC	1/16	1/4	0,020	0,3	0,8	-22	194	0,007	2B050.0232
#6-32		0,138	2A-UNC	5/64	5/16	0,023	0,5	1,0	-22	194	0,011	2B050.0233
#6-40		0,138	2A-UNF	5/64	5/16	0,023	0,5	1,0	-22	194	0,020	2B050.0235
#8-32		0,164	2A-UNC	3/32	11/32	0,025	0,8	1,3	-22	194	0,026	2B050.0236
#8-36		0,164	2A-UNF	3/32	11/32	0,025	0,8	1,3	-22	194	0,027	2B050.0238
#10-32		0,190	2A-UNF	3/32	33/64	0,025	2,0	3,1	-22	194	0,050	2B050.0240
1/4-20	1/4	0,250	2A-UNC	1/8	17/32	0,035	3,8	6,8	-22	194	0,074	2B050.0242
5/16-18	5/16	0,313	2A-UNC	5/32	37/64	0,040	4,0	8,4	-22	194	0,115	2B050.0246
3/8-16	3/8	0,375	2A-UNC	3/16	5/8	0,048	5,0	10,3	-22	194	0,189	2B050.0248
1/2-13	1/2	0,500	2A-UNC	9/32	3/4	0,072	6,0	12,0	-22	194	0,378	2B050.0250
5/8-11	5/8	0,625	2A-UNC	3/8	63/64	0,096	9,0	18,0	-22	194	0,797	2B050.0252
Automaattiteräs, jäykemmällä jousella, Ilman kierrelukitusta												
#10-32		0,190	2A-UNF	3/32	33/64	0,025	3,3	4,8	-22	482	0,049	2B050.0070
1/4-20	1/4	0,250	2A-UNC	1/8	17/32	0,035	5,6	8,6	-22	482	0,064	2B050.0072
5/16-18	5/16	0,313	2A-UNC	5/32	37/64	0,040	6,0	11,1	-22	482	0,113	2B050.0076
3/8-16	3/8	0,375	2A-UNC	3/16	5/8	0,048	7,5	15,1	-22	482	0,196	2B050.0078
1/2-13	1/2	0,500	2A-UNC	9/32	3/4	0,072	6,0	24,0	-22	482	0,408	2B050.0080
5/8-11	5/8	0,625	2A-UNC	3/8	63/64	0,096	7,0	40,0	-22	482	0,825	2B050.0082
Automaattiteräs, jäykemmällä jousella, Kierrelukituksella												
#10-32		0,190	2A-UNF	3/32	33/64	0,025	3,3	4,8	-22	194	0,041	2B050.0270
1/4-20	1/4	0,250	2A-UNC	1/8	17/32	0,035	5,6	8,6	-22	194	0,065	2B050.0272
5/16-18	5/16	0,313	2A-UNC	5/32	37/64	0,040	6,0	11,1	-22	194	0,113	2B050.0276
3/8-16	3/8	0,375	2A-UNC	3/16	5/8	0,048	7,5	15,1	-22	194	0,198	2B050.0278
1/2-13	1/2	0,500	2A-UNC	9/32	3/4	0,072	6,0	24,0	-22	194	0,398	2B050.0280
5/8-11	5/8	0,625	2A-UNC	3/8	63/64	0,096	7,0	40,0	-22	194	0,819	2B050.0282
Ruostumaton teräs, kevyt jousivoima, Ilman kierrelukitusta												
#10-32		0,190	2A-UNF	3/32	33/64	0,025	0,9	1,5	-22	482	0,041	2B050.0110
1/4-20	1/4	0,250	2A-UNC	1/8	17/32	0,035	2,1	4,0	-22	482	0,052	2B050.0112
5/16-18	5/16	0,313	2A-UNC	5/32	37/64	0,040	2,0	4,6	-22	482	0,117	2B050.0116
3/8-16	3/8	0,375	2A-UNC	3/16	5/8	0,048	2,5	5,0	-22	482	0,190	2B050.0118
1/2-13	1/2	0,500	2A-UNC	9/32	3/4	0,072	3,0	6,0	-22	482	0,397	2B050.0120
5/8-11	5/8	0,625	2A-UNC	3/8	63/64	0,096	4,5	9,0	-22	482	0,790	2B050.0122

¹⁾ Tilastollinen keskiarvo

d ₁		Ulkomitat		d ₂		l	Iskus	Jousivoima ¹⁾		min. max.		oz	Til.nro
	[tuuma]	Kierre		[tuuma]	[tuuma]			F ₁	F ₂	[°F]	[oz]		
Ruostumaton teräs, kevyt jousivoima, Kierrelukituksella													
#10-32		0,190	2A-UNF	3/32	33/64	0,025	0,9	1,5	-22	194	0,048	2B050.0310	
1/4-20	1/4	0,250	2A-UNC	1/8	17/32	0,035	2,1	4,0	-22	194	0,074	2B050.0312	
5/16-18	5/16	0,313	2A-UNC	5/32	37/64	0,040	2,0	4,6	-22	194	0,123	2B050.0316	
3/8-16	3/8	0,375	2A-UNC	3/16	5/8	0,048	2,5	5,0	-22	194	0,188	2B050.0318	
1/2-13	1/2	0,500	2A-UNC	9/32	3/4	0,072	3,0	6,0	-22	194	0,399	2B050.0320	
5/8-11	5/8	0,625	2A-UNC	3/8	63/64	0,096	4,5	9,0	-22	194	0,790	2B050.0322	
Ruostumaton teräs, vakio jousivoima, Ilman kierrelukitusta													
#4-48		0,112	2A-UNF	1/16	3/16	0,020	0,1	0,5	-22	482	0,004	2B050.0131	
#5-40		0,125	2A-UNC	1/16	1/4	0,020	0,3	0,8	-22	482	0,007	2B050.0132	
#6-32		0,138	2A-UNC	5/64	5/16	0,023	0,5	1,0	-22	482	0,011	2B050.0133	
#6-40		0,138	2A-UNF	5/64	5/16	0,023	0,5	1,0	-22	482	0,012	2B050.0135	
#8-32		0,164	2A-UNC	3/32	11/32	0,025	0,8	1,3	-22	482	0,018	2B050.0136	
#8-36		0,164	2A-UNF	3/32	11/32	0,025	0,8	1,3	-22	482	0,019	2B050.0138	
#10-32		0,190	2A-UNF	3/32	33/64	0,025	2,0	3,1	-22	482	0,041	2B050.0140	
1/4-20	1/4	0,250	2A-UNC	1/8	17/32	0,035	3,8	6,8	-22	482	0,065	2B050.0142	
5/16-18	5/16	0,313	2A-UNC	5/32	37/64	0,040	4,0	8,4	-22	482	0,123	2B050.0146	
3/8-16	3/8	0,375	2A-UNC	3/16	5/8	0,048	5,0	10,3	-22	482	0,198	2B050.0148	
1/2-13	1/2	0,500	2A-UNC	9/32	3/4	0,072	6,0	12,0	-22	482	0,383	2B050.0150	
5/8-11	5/8	0,625	2A-UNC	3/8	63/64	0,096	9,0	18,0	-22	482	0,813	2B050.0152	
Ruostumaton teräs, vakio jousivoima, Kierrelukituksella													
#4-48		0,112	2A-UNF	1/16	3/16	0,020	0,1	0,5	-22	194	0,005	2B050.0331	
#5-40		0,125	2A-UNC	1/16	1/4	0,020	0,3	0,8	-22	194	0,015	2B050.0332	
#6-32		0,138	2A-UNC	5/64	5/16	0,023	0,5	1,0	-22	194	0,185	2B050.0333	
#6-40		0,138	2A-UNF	5/64	5/16	0,023	0,5	1,0	-22	194	0,020	2B050.0335	
#8-32		0,164	2A-UNC	3/32	11/32	0,025	0,8	1,3	-22	194	0,018	2B050.0336	
#8-36		0,164	2A-UNF	3/32	11/32	0,025	0,8	1,3	-22	194	0,026	2B050.0338	
#10-32		0,190	2A-UNF	3/32	33/64	0,025	2,0	3,1	-22	194	0,041	2B050.0340	
1/4-20	1/4	0,250	2A-UNC	1/8	17/32	0,035	3,8	6,8	-22	194	0,073	2B050.0342	
5/16-18	5/16	0,313	2A-UNC	5/32	37/64	0,040	4,0	8,4	-22	194	0,123	2B050.0346	
3/8-16	3/8	0,375	2A-UNC	3/16	5/8	0,048	5,0	10,3	-22	194	0,191	2B050.0348	
1/2-13	1/2	0,500	2A-UNC	9/32	3/4	0,072	6,0	12,0	-22	194	0,406	2B050.0350	
5/8-11	5/8	0,625	2A-UNC	3/8	63/64	0,096	9,0	18,0	-22	194	0,815	2B050.0352	
Ruostumaton teräs, jäykemmällä jousella, Ilman kierrelukitusta													
#10-32		0,190	2A-UNF	3/32	33/64	0,025	3,3	4,8	-22	482	0,046	2B050.0170	
1/4-20	1/4	0,250	2A-UNC	1/8	17/32	0,035	5,6	8,6	-22	482	0,074	2B050.0172	
5/16-18	5/16	0,313	2A-UNC	5/32	37/64	0,040	6,0	11,1	-22	482	0,123	2B050.0176	
3/8-16	3/8	0,375	2A-UNC	3/16	5/8	0,048	7,5	15,1	-22	482	0,197	2B050.0178	
1/2-13	1/2	0,500	2A-UNC	9/32	3/4	0,072	6,0	24,0	-22	482	0,395	2B050.0180	
5/8-11	5/8	0,625	2A-UNC	3/8	63/64	0,096	7,0	40,0	-22	482	0,825	2B050.0182	
Ruostumaton teräs, jäykemmällä jousella, Kierrelukituksella													
#10-32		0,190	2A-UNF	3/32	33/64	0,025	3,3	4,8	-22	194	0,049	2B050.0370	
1/4-20	1/4	0,250	2A-UNC	1/8	17/32	0,035	5,6	8,6	-22	194	0,071	2B050.0372	
5/16-18	5/16	0,313	2A-UNC	5/32	37/64	0,040	6,0	11,1	-22	194	0,115	2B050.0376	
3/8-16	3/8	0,375	2A-UNC	3/16	5/8	0,048	7,5	15,1	-22	194	0,198	2B050.0378	
1/2-13	1/2	0,500	2A-UNC	9/32	3/4	0,072	6,0	24,0	-22	194	0,409	2B050.0380	
5/8-11	5/8	0,625	2A-UNC	3/8	63/64	0,096	7,0	40,0	-22	194	0,825	2B050.0382	

¹⁾ Tilastollinen keskiarvo

Sovellusesimerkki



Vaatimuksenmukaisuus

Tarkat sopivuustiedot nähdäksesi valitse haluttu tuotenumero.