

Jousipainimet • Pallopäisellä tapilla ja uralla - TUUMA

EH 2B020.



Tuotekuvaus

Käytetään pidättimenä sekä painimena asemointiin, kytkemiseen, lukitsemiseen sekä muihin vastaaviin paininta vaativiin tehtäviin.
Käytetään pidättimenä sekä painimena.

Materiaali

Tappi

- Automaattiteräs, karkaistu, mustattu
- Ruostumaton teräs 1.4305 (ASTM-A-582), nitrattu

Runko

- Automaattiteräs, mustattu
- Ruostumaton teräs 1.4305 (ASTM-A-582)

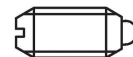
Jousi

- Ruostumaton teräs

Ominaisuudet

Vakio jousivoima: ei merkintää.

Jäykempi jousi: 2 pituusmerkintää.



vakio jousivoima



jäykemmällä jousella

Lisätietoja

Huomioi

Erikoismalleja tilauksesta.

Jousipainimien joustoliike ja jousivoima tarkistettu.

- Tämä tuote on valmistettu tuumamitoituksella.

Viittaukset

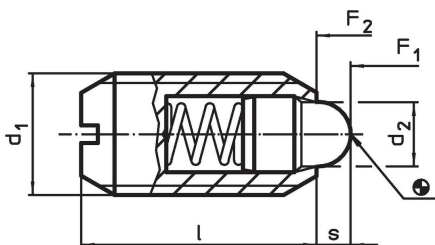
Muunnostaulukko löytyy teknisistä tiedoista näiden tuotesivujen jälkeen.

Kierrelukitus: Polyamidipinta (yksityiskohtaiset tiedot teknisissä tiedoissa).

Lisää tuotteita

- Jousipainimet, Pallopäisellä tapilla ja avainuralla

Piirustus



Tilaustiedot

d ₁	Ulkomitat		Kierre	d ₂	l	Isku s	Jousivoima ¹⁾		min.	max.	oz	Til.nro
	[tuuma]						F ₁ ~	F ₂ ~				
Automaattiteräs, vakio jousivoima, ilman kierrelukitusta												
#6-32		0,138	2A-UNC	0,046	3/8	0,063	0,5	1,5	-22	482	0,013	2B020.0033
#8-32		0,164	2A-UNC	0,070	7/16	0,052	0,8	1,5	-22	482	0,023	2B020.0036
#8-36		0,164	2A-UNF	0,070	7/16	0,052	0,8	1,5	-22	482	0,024	2B020.0038
#10-32		0,190	2A-UNF	0,093	15/32	0,065	1,0	2,5	-22	482	0,036	2B020.0040
1/4-20	1/4	0,250	2A-UNC	0,119	17/32	0,078	1,1	3,5	-22	482	0,062	2B020.0042
5/16-18	5/16	0,313	2A-UNC	0,135	37/64	0,084	1,0	4,0	-22	482	0,123	2B020.0046
3/8-16	3/8	0,375	2A-UNC	0,186	5/8	0,110	1,5	4,5	-22	482	0,187	2B020.0048
1/2-13	1/2	0,500	2A-UNC	0,248	3/4	0,151	1,8	5,5	-22	482	0,377	2B020.0050
5/8-11	5/8	0,625	2A-UNC	0,310	1 1/16	0,215	2,0	8,5	-22	482	0,885	2B020.0052

¹⁾ Tilastollinen keskiarvo

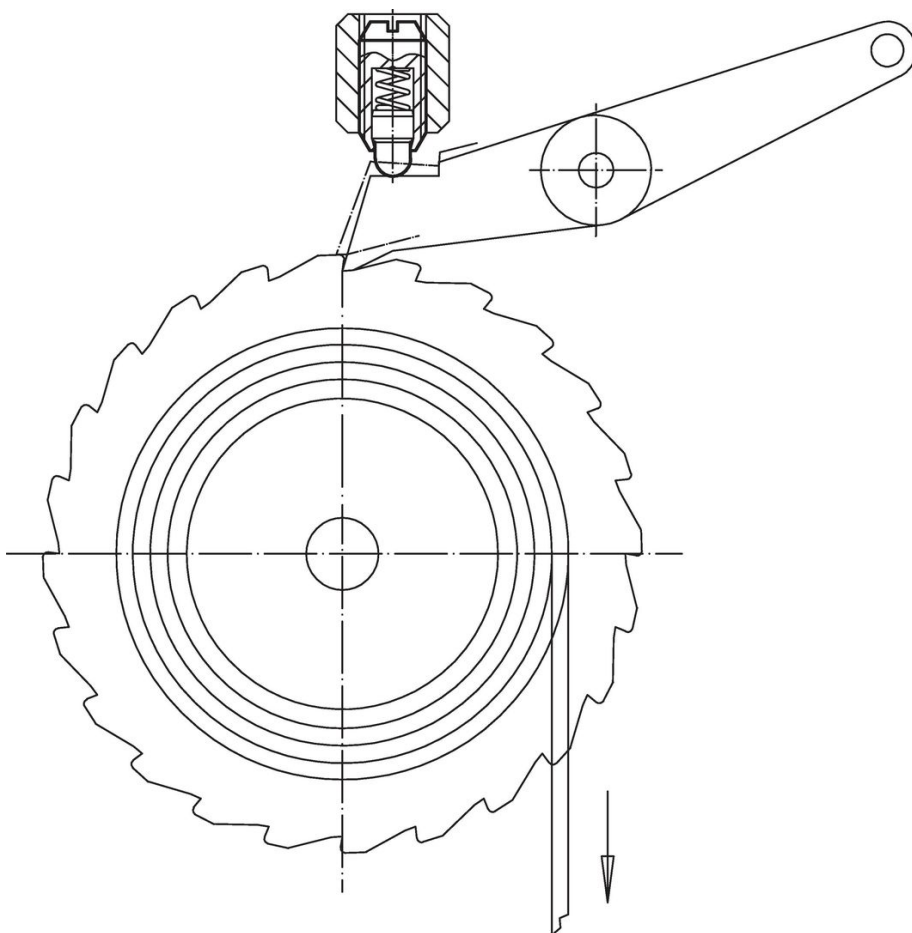
d ₁	Ulkomitat				Isku s	Jousivoima ¹⁾		min. max.		oz	Til.nro	
	[tuuma]	Kierre	d ₂	l		F ₁ ~ [lb]	F ₂ ~ [lb]	[°F]	[oz]			
Automaattiteräs, vakio jousivoima, Kierrelukituksella												
#6-32		0,138	2A-UNC	0,046	3/8	0,063	0,5	1,5	-22	194	0,013	2B020.0233
#8-32		0,164	2A-UNC	0,070	7/16	0,052	0,8	1,5	-22	194	0,023	2B020.0236
#8-36		0,164	2A-UNF	0,070	7/16	0,052	0,8	1,5	-22	194	0,032	2B020.0238
#10-32		0,190	2A-UNF	0,093	15/32	0,065	1,0	2,5	-22	194	0,042	2B020.0240
1/4-20	1/4	0,250	2A-UNC	0,119	17/32	0,078	1,1	3,5	-22	194	0,064	2B020.0242
5/16-18	5/16	0,313	2A-UNC	0,135	37/64	0,084	1,0	4,0	-22	194	0,115	2B020.0246
3/8-16	3/8	0,375	2A-UNC	0,186	5/8	0,110	1,5	4,5	-22	194	0,190	2B020.0248
1/2-13	1/2	0,500	2A-UNC	0,248	3/4	0,151	1,8	5,5	-22	194	0,377	2B020.0250
5/8-11	5/8	0,625	2A-UNC	0,310	1 1/16	0,215	2,0	8,5	-22	194	0,885	2B020.0252
Automaattiteräs, jäykemmällä jousella, Ilman kierrelukitusta												
#6-32		0,138	2A-UNC	0,046	3/8	0,063	0,5	2,5	-22	482	0,022	2B020.0063
#8-32		0,164	2A-UNC	0,070	7/16	0,052	1,8	4,6	-22	482	0,023	2B020.0066
#8-36		0,164	2A-UNF	0,070	7/16	0,052	1,8	4,6	-22	482	0,032	2B020.0068
#10-32		0,190	2A-UNF	0,093	15/32	0,065	2,6	6,3	-22	482	0,042	2B020.0070
1/4-20	1/4	0,250	2A-UNC	0,119	17/32	0,078	3,0	9,7	-22	482	0,065	2B020.0072
5/16-18	5/16	0,313	2A-UNC	0,135	37/64	0,084	3,8	13,0	-22	482	0,116	2B020.0076
3/8-16	3/8	0,375	2A-UNC	0,186	5/8	0,110	4,5	16,0	-22	482	0,190	2B020.0078
1/2-13	1/2	0,500	2A-UNC	0,248	3/4	0,151	5,0	22,4	-22	482	0,384	2B020.0080
5/8-11	5/8	0,625	2A-UNC	0,310	1 1/16	0,215	7,0	43,5	-22	482	0,907	2B020.0082
Automaattiteräs, jäykemmällä jousella, Kierrelukituksella												
#6-32		0,138	2A-UNC	0,046	3/8	0,063	0,5	2,5	-22	194	0,021	2B020.0263
#8-32		0,164	2A-UNC	0,070	7/16	0,052	1,8	4,6	-22	194	0,023	2B020.0266
#8-36		0,164	2A-UNF	0,070	7/16	0,052	1,8	4,6	-22	194	0,032	2B020.0268
#10-32		0,190	2A-UNF	0,093	15/32	0,065	2,6	6,3	-22	194	0,042	2B020.0270
1/4-20	1/4	0,250	2A-UNC	0,119	17/32	0,078	3,0	9,7	-22	194	0,074	2B020.0272
5/16-18	5/16	0,313	2A-UNC	0,135	37/64	0,084	3,8	13,0	-22	194	0,123	2B020.0276
3/8-16	3/8	0,375	2A-UNC	0,186	5/8	0,110	4,5	16,0	-22	194	0,190	2B020.0278
1/2-13	1/2	0,500	2A-UNC	0,248	3/4	0,151	5,0	22,4	-22	194	0,388	2B020.0280
5/8-11	5/8	0,625	2A-UNC	0,310	1 1/16	0,215	7,0	43,5	-22	194	0,907	2B020.0282
Ruostumaton teräs, vakio jousivoima, Ilman kierrelukitusta												
#6-32		0,138	2A-UNC	0,046	3/8	0,063	0,5	1,5	-22	482	0,013	2B020.0133
#8-32		0,164	2A-UNC	0,070	7/16	0,052	0,8	1,5	-22	482	0,023	2B020.0136
#8-36		0,164	2A-UNF	0,070	7/16	0,052	0,8	1,5	-22	482	0,024	2B020.0138
#10-32		0,190	2A-UNF	0,093	15/32	0,065	1,0	2,5	-22	482	0,042	2B020.0140
1/4-20	1/4	0,250	2A-UNC	0,119	17/32	0,078	1,1	3,5	-22	482	0,074	2B020.0142
5/16-18	5/16	0,313	2A-UNC	0,135	37/64	0,084	1,0	4,0	-22	482	0,123	2B020.0146
3/8-16	3/8	0,375	2A-UNC	0,186	5/8	0,110	1,5	4,5	-22	482	0,180	2B020.0148
1/2-13	1/2	0,500	2A-UNC	0,248	3/4	0,151	1,8	5,5	-22	482	0,388	2B020.0150
5/8-11	5/8	0,625	2A-UNC	0,310	1 1/16	0,215	2,0	8,5	-22	482	0,892	2B020.0152
Ruostumaton teräs, vakio jousivoima, Kierrelukituksella												
#6-32		0,138	2A-UNC	0,046	3/8	0,063	0,5	1,5	-22	194	0,013	2B020.0333
#8-32		0,164	2A-UNC	0,070	7/16	0,052	0,8	1,5	-22	194	0,023	2B020.0336
#8-36		0,164	2A-UNF	0,070	7/16	0,052	0,8	1,5	-22	194	0,024	2B020.0338
#10-32		0,190	2A-UNF	0,093	15/32	0,065	1,0	2,5	-22	194	0,035	2B020.0340
1/4-20	1/4	0,250	2A-UNC	0,119	17/32	0,078	1,1	3,5	-22	194	0,074	2B020.0342
5/16-18	5/16	0,313	2A-UNC	0,135	37/64	0,084	1,0	4,0	-22	194	0,115	2B020.0346
3/8-16	3/8	0,375	2A-UNC	0,186	5/8	0,110	1,5	4,5	-22	194	0,190	2B020.0348
1/2-13	1/2	0,500	2A-UNC	0,248	3/4	0,151	1,8	5,5	-22	194	0,377	2B020.0350
5/8-11	5/8	0,625	2A-UNC	0,310	1 1/16	0,215	2,0	8,5	-22	194	0,892	2B020.0352
Ruostumaton teräs, jäykemmällä jousella, Ilman kierrelukitusta												
#6-32		0,138	2A-UNC	0,046	3/8	0,063	0,5	2,5	-22	482	0,014	2B020.0163
#8-32		0,164	2A-UNC	0,070	7/16	0,052	1,8	4,6	-22	482	0,032	2B020.0166
#8-36		0,164	2A-UNF	0,070	7/16	0,052	1,8	4,6	-22	482	0,025	2B020.0168
#10-32		0,190	2A-UNF	0,093	15/32	0,065	2,6	6,3	-22	482	0,036	2B020.0170
1/4-20	1/4	0,250	2A-UNC	0,119	17/32	0,078	3,0	9,7	-22	482	0,071	2B020.0172

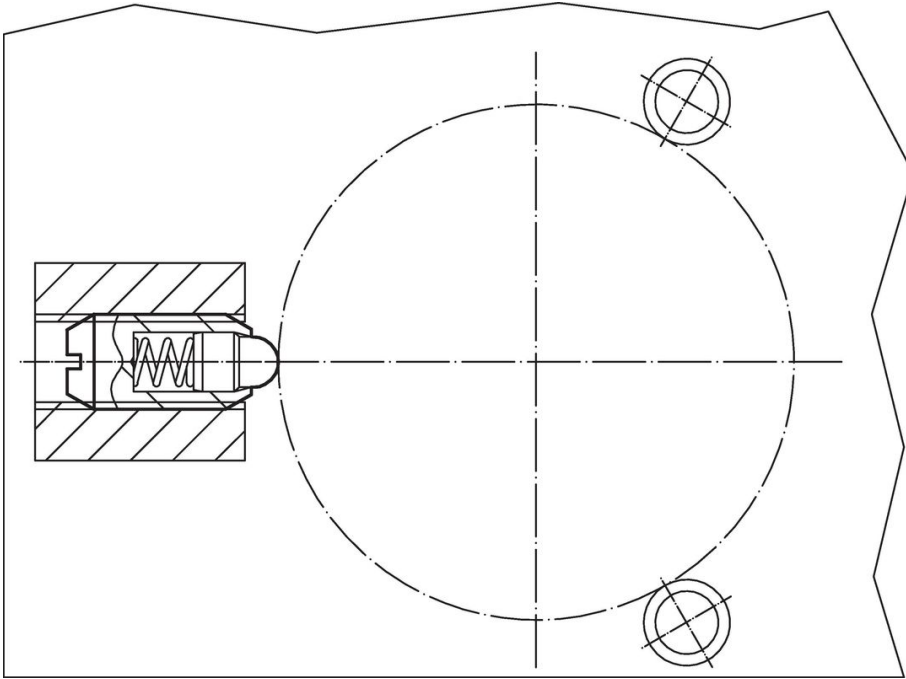
¹⁾ Tilastollinen keskiarvo

	Ulkomitat					Iskus s	Jousivoima ¹⁾		min. max.		oz	Til.nro
	d ₁	Kierre	d ₂	l	Iskus s		F ₁ ~	F ₂ ~	min.	max.		
	[tuuma]		[tuuma]		[tuuma]	[lb]	[lb]	[°F]	[°F]			
5/16-18	5/16	0,313	2A-UNC	0,135	37/64	0,084	3,8	13,0	-22	482	0,123	2B020.0176
3/8-16	3/8	0,375	2A-UNC	0,186	5/8	0,110	4,5	16,0	-22	482	0,183	2B020.0178
1/2-13	1/2	0,500	2A-UNC	0,248	3/4	0,151	5,0	22,4	-22	482	0,399	2B020.0180
5/8-11	5/8	0,625	2A-UNC	0,310	1 1/16	0,215	7,0	43,5	-22	482	0,914	2B020.0182
Ruostumaton teräs, jäykemmällä jousella, Kierrelukituksella												
#6-32		0,138	2A-UNC	0,046	3/8	0,063	0,5	2,5	-22	194	0,017	2B020.0363
#8-32		0,164	2A-UNC	0,070	7/16	0,052	1,8	4,6	-22	194	0,032	2B020.0366
#8-36		0,164	2A-UNF	0,070	7/16	0,052	1,8	4,6	-22	194	0,025	2B020.0368
#10-32		0,190	2A-UNF	0,093	15/32	0,065	2,6	6,3	-22	194	0,042	2B020.0370
1/4-20	1/4	0,250	2A-UNC	0,119	17/32	0,078	3,0	9,7	-22	194	0,074	2B020.0372
5/16-18	5/16	0,313	2A-UNC	0,135	37/64	0,084	3,8	13,0	-22	194	0,123	2B020.0376
3/8-16	3/8	0,375	2A-UNC	0,186	5/8	0,110	4,5	16,0	-22	194	0,185	2B020.0378
1/2-13	1/2	0,500	2A-UNC	0,248	3/4	0,151	5,0	22,4	-22	194	0,399	2B020.0380
5/8-11	5/8	0,625	2A-UNC	0,310	1 1/16	0,215	7,0	43,5	-22	194	0,910	2B020.0382

¹⁾ Tilastollinen keskiarvo

Sovellusesimerkki





Vaatimuksenmukaisuus

Tarkat sopivuustiedot nähdäksesi valitse haluttu tuotenumero.