

Saranat EH 25165.



Tuotekuvaus

The different versions cover many applications that require a low load. These metal hinges are characterised by their simple design and the different versions:

- without bores
- with bores
- with bores for countersunk screws

The version without bores can be assembled by welding or by inserting a specific drilling pattern.

Materiaali

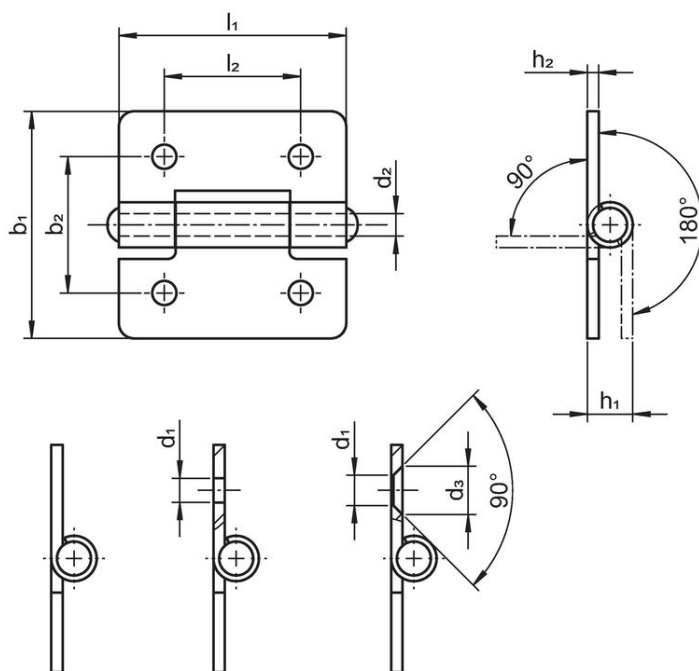
Holkki

- Ruostumaton teräs 1.4301
- Teräs, galvanoitu, passivoitu

Akseli

- Ruostumaton teräs 1.4301

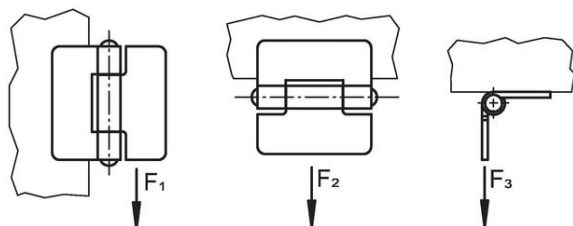
Piirustus



picture 1

picture 2

picture 3



Tilaustiedot

b ₁	l ₁	b ₂	d ₁	Ulkomitat					h ₂	l ₂	Pitovoima			Til.nro
				d ₂	d ₃	h ₁	~	F ₁			F ₂	F ₃	[g]	
[mm]														
without bores – Kuva 1, Ruostumaton teräs														
30	30	–	–	3	–	6	1,5	–	700	500	500	15	25165.0015	
40	40	–	–	4	–	8	2,0	–	2000	1000	1000	34	25165.0025	
50	50	–	–	6	–	10	2,0	–	2500	2000	1000	62	25165.0040	
60	60	–	–	6	–	10	2,0	–	2800	2500	1000	83	25165.0060	
with bores – Kuva 2, Ruostumaton teräs														
30	30	18	3,2	3	–	6	1,5	18	700	500	500	15	25165.0115	
40	40	25	4,2	4	–	8	2,0	25	2000	1000	1000	33	25165.0125	
50	50	30	3,2	6	–	10	2,0	30	2500	2000	1000	61	25165.0140	
60	60	36	5,2	6	–	10	2,0	36	2800	2500	1000	80	25165.0160	
with bores – Kuva 2, Teräs														
30	30	18	3,2	3	–	6	1,5	18	700	500	500	15	25165.1015	
40	40	25	4,2	4	–	8	2,0	25	2000	1000	1000	33	25165.1025	
50	50	30	5,2	6	–	10	2,0	30	2500	2000	1000	61	25165.1040	
60	60	36	5,2	6	–	10	2,0	36	2800	2500	1000	80	25165.1060	
with bores for countersunk screws – Kuva 3, Ruostumaton teräs														
30	30	18	4,0	3	6,4	6	1,5	18	700	500	500	15	25165.0215	
40	40	25	4,0	5	8,3	8	2,0	25	2000	1000	1000	33	25165.0225	
50	50	30	4,0	6	8,3	10	2,0	30	2500	2000	1000	61	25165.0240	
60	60	36	5,0	6	8,3	10	2,0	36	2800	2500	1000	80	25165.0260	
with bores for countersunk screws – Kuva 3, Teräs														
30	30	18	4,0	3	6,4	6	1,5	18	700	500	500	15	25165.2015	
40	40	25	5,0	4	8,3	8	2,0	25	2000	1000	1000	33	25165.2025	
50	50	30	5,0	6	8,3	10	2,0	30	2500	2000	1000	61	25165.2040	
60	60	36	5,0	6	8,3	10	2,0	36	2800	2500	1000	80	25165.2060	

Vaatumuksenmukaisuus

RoHS-yhteensopiva

Täyttävät direktiivin 2011/65/EU ja direktiivin 2015/863 vaatimukset

Ei sisällä SVHC-aineita

Ei sisällä yli 0,1 % w/w SVHC-aineita - SVHC-luettelo 23.01.2024.

Ei sisällä Prop 65 aineita

Ei sisällä Prop 65 -aineita

<https://www.P65Warnings.ca.gov/>

Ei sisällä konfliktimineraaleja

Tämä tuote ei sisällä "konfliktimineraaleiksi" luokiteltuja aineita, kuten tantaalia, tinaa, kultaa tai volframia Kongon demokraattisesta tasavallasta tai sen naapurimaista."