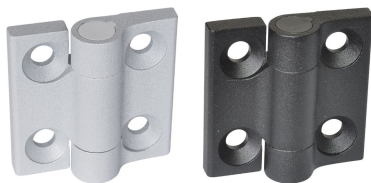


Saranat • Sinkkipainevalu, palautusjousi, lukitusasennot

EH 25164.



Tuotekuvaus

Hinges from zinc die-cast with indexing positions hold door and covers in fixed positions. It avoids undesired automatic closing or opening. This is an advantage for example when filling machines and facilities or during maintenance and repairs.

The version with the indexing positions -3° and 117° (picture 2) also ensures that the door or cover presses slightly against the housing frame by the -3° when closed.

These hinges from zinc die-cast are characterised by their simple and timeless design.

Materiaali

Holkki

- Sinkkivalu, muovipinnoite, hopea RAL 9006, matta
- Sinkkivalu, muovipinnoite, musta RAL 9005, matta

Akseli

- Ruostumaton teräs 1.4305

Jousi

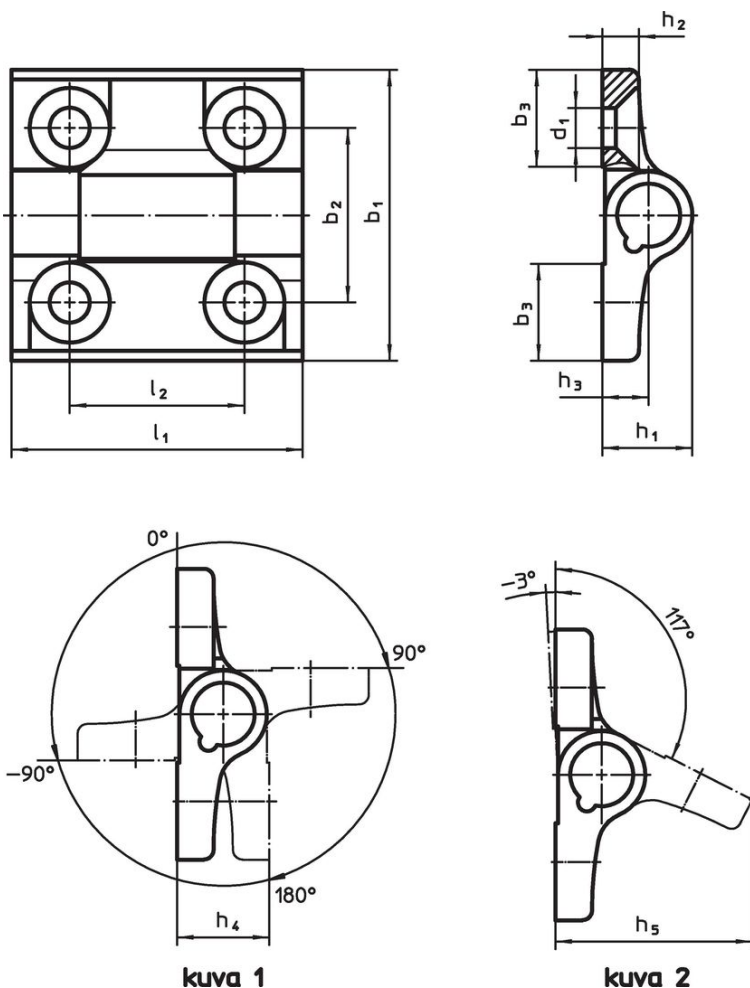
- Jousiteräslanka

Lisätietoja


Lisää tuotteita

- Välilevyt, saranoille
- Kierrelevyt, saranoille

Piirustus



Tilaustiedot

Ulkomitat												max. [°C]	 [g]	Til.nro
b ₁	l ₁	b ₂	b ₃	d ₁	h ₁	h ₂	h ₃	h ₄	h ₅	l ₂	[mm]			
lukitusasennot -90°, 0°, 90° ja 180° – Kuva 1, Sinkkipainevalu, hopea														
60	60	36	20	8,3	18,5	7,5	9,5	19	40,5	36	80	152	25164.0005	
lukitusasennot -90°, 0°, 90° ja 180° – Kuva 1, Sinkkipainevalu, musta														
60	60	36	20	8,3	18,5	7,5	9,5	19	40,5	36	80	152	25164.0105	
lukitusasennot -3° ja 117° – Kuva 2, Sinkkipainevalu, hopea														
60	60	36	20	8,3	18,5	7,5	9,5	19	40,5	36	80	152	25164.0010	
lukitusasennot -3° ja 117° – Kuva 2, Sinkkipainevalu, musta														
60	60	36	20	8,3	18,5	7,5	9,5	19	40,5	36	80	152	25164.0110	

Vaatimuksenmukaisuus

Tarkat sopivuustiedot nähdäksesi valitse haluttu tuotenumero.