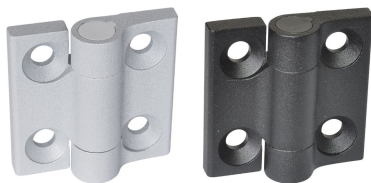


Saranat • Sinkkipainevalu, palautusjousi

EH 25163.



Tuotekuvaus

Sinkkivalusta valmistetut saranat palautusjousella mahdollistavat ovien automaattisen avaamisen tai sulkemisen.

Palautusmomentti riippuu saranan avauskulmasta (katso piirros). Kestotestit ovat osoittaneet, että palautusmomentti ei muutu edes 100 000 syklin jälkeen.

Nämä sinkkivalusta valmistetut saranat ovat yksinkertaisia ja ajattoman muotoilunsa ansioista erityisen kestäviä.

Materiaali

Holkki

- Sinkkivalu, muovipinnoite, hopea RAL 9006, matta
- Sinkkivalu, muovipinnoite, musta RAL 9005, matta

Jousi

- Jousiteräslanka

Peitesuojus

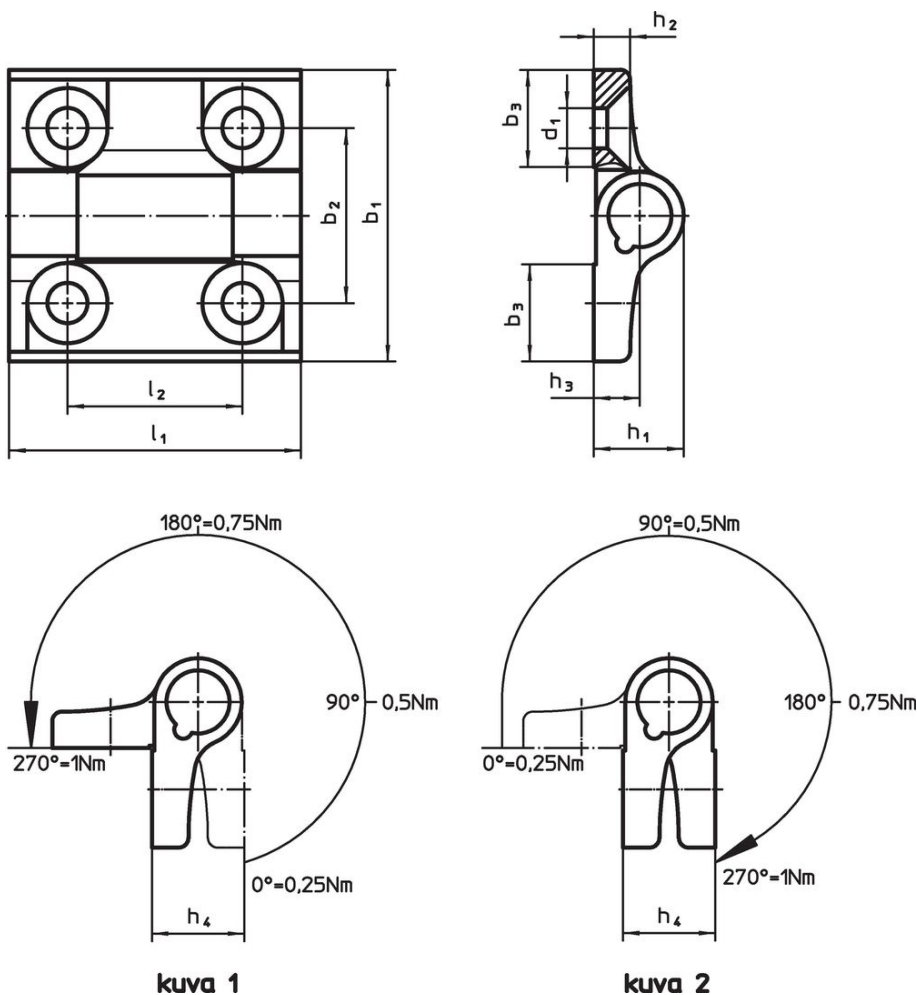
- Kestomuovi (POM)

Lisätietoja

Lisää tuotteita

- Välilevyt, saranoille
- Kierrelevyt, saranoille

Piirustus



Tilaustiedot

Ulkomitat											max. [°C]	[g]	Til.nro
b ₁	l ₁	b ₂	b ₃	d ₁	h ₁ [mm]	h ₂	h ₃	h ₄	l ₂				
suljenta jousivoimalla – Kuva 1, Sinkkipainevalu, hopea													
60	60	36	20	8,3	18,5	7,5	9,5	19	36	80	149	25163.0010	
suljenta jousivoimalla – Kuva 1, Sinkkipainevalu, musta													
60	60	36	20	8,3	18,5	7,5	9,5	19	36	80	149	25163.0110	
avaus jousivoimalla – Kuva 2, Sinkkipainevalu, hopea													
60	60	36	20	8,3	18,5	7,5	9,5	19	36	80	146	25163.0015	
avaus jousivoimalla – Kuva 2, Sinkkipainevalu, musta													
60	60	36	20	8,3	18,5	7,5	9,5	19	36	80	146	25163.0115	

Vaatumuksenmukaisuus

RoHS-yhteensopiva

Täyttävät direktiivin 2011/65/EU ja direktiivin 2015/863 vaatimukset.

Ei sisällä SVHC-aineita

Ei sisällä yli 0,1 % w/w SVHC-aineita - SVHC-luettelo 27.06.2024.

Ei sisällä Prop 65 aineita

Ei sisällä Proposition 65 -aineita.
<https://www.P65Warnings.ca.gov/>

Ei sisällä konfliktimineraaleja

Tämä tuote ei sisällä "konfliktimineraaleiksi" luokiteltuja aineita, kuten tantaalia, tinaa, kulta tai volframia Kongon demokraattisesta tasavallasta tai sen naapurimaista."