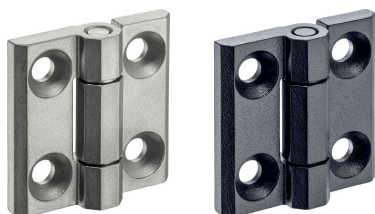


Saranat • ruostumaton teräs

EH 25162.



Tuotekuvaus

Nämä ruostumattomasta teräksestä valmistetut saranat ovat kompaktin suunnittelun ansiosta erityisen kestäviä.

Saranatapid painetaan muototiiviisti paikoilleen, mikä tekee niistä sopivia käytettäväksi voimakkaiden tärinöiden ja iskujen yhteydessä.

Saranakomponenttien sopivat kitkaparit ja voitelu vähentävät kulumista minimiin.

Keskitysaskelmilla varustettu versio estää sivuttaisen luisumisen suurten kuormitusten alla ja suojaa siten kiinnitysruuveja liialliselta sivuttaisvoimilta.

Materiaali

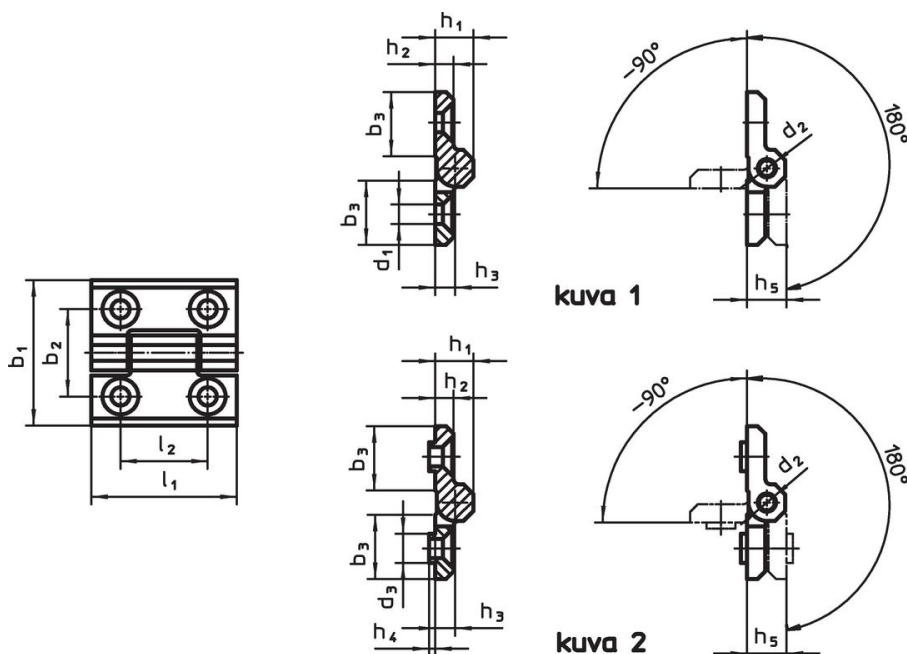
Holkki

- Ruostumaton teräs 1,4405, himmeä
- ruostumaton teräs 1.4405, muovipinnoite, musta RAL 9005, mattapinta

Akseli


- Ruostumaton teräs

Piirustus



Tilaustiedot

b ₁	l ₁	b ₂	b ₃	d ₁	d ₂	Ulkomitat						l ₂	[g]	Til.nro		
						d ₃	h ₁	h ₂	h ₃	h ₄	h ₅					
[mm]																
ilman keskittämiä – Kuva 1, Himmeäksi (mattapintaiseksi) puhallettu																
50	50	30	21,0	6,3	6	9,5	12,5	6	6,5	2	13	30	109	25162.0035		
60	60	36	25,5	8,3	8	12,5	16,0	8	8,5	3	17	36	210	25162.0045		
80	80	50	36,0	10,3	10	14,5	20,0	10	10,5	4	21	50	470	25162.0075		
ilman keskittämiä – Kuva 1, Musta																
50	50	30	21,0	6,3	6	9,5	12,5	6	6,5	2	13	30	109	25162.0135		
60	60	36	25,5	8,3	8	12,5	16,0	8	8,5	3	17	36	210	25162.0145		
80	80	50	36,0	10,3	10	14,5	20,0	10	10,5	4	21	50	470	25162.0175		
keskittimillä – Kuva 2, Himmeäksi (mattapintaiseksi) puhallettu																
50	50	30	21,0	6,3	6	9,5	12,5	6	6,5	2	13	30	110	25162.0040		
60	60	36	25,5	8,3	8	12,5	16,0	8	8,5	3	17	36	218	25162.0050		
80	80	50	36,0	10,3	10	14,5	20,0	10	10,5	4	21	50	481	25162.0080		

Ulkomitat														Til.nro
b ₁	l ₁	b ₂	b ₃	d ₁	d ₂	d ₃	h ₁	h ₂	h ₃	h ₄	h ₅	l ₂		
keskittimillä – Kuva 2, Musta														
50	50	30	21,0	6,3	6	9,5	12,5	6	6,5	2	13	30	110	25162.0140
60	60	36	25,5	8,3	8	12,5	16,0	8	8,5	3	17	36	218	25162.0150
80	80	50	36,0	10,3	10	14,5	20,0	10	10,5	4	21	50	481	25162.0180

Vaatimuksenmukaisuus

RoHS-yhteensopiva

Täyttävät direktiivin 2011/65/EU ja direktiivin 2015/863 vaatimukset.

Ei sisällä SVHC-aineita

Ei sisällä yli 0,1 % w/w SVHC-aineita - SVHC-luettelo 27.06.2024.

Ei sisällä Prop 65 aineita

Ei sisällä Proposition 65 -aineita.
<https://www.P65Warnings.ca.gov/>

Ei sisällä konfliktimineraaleja

Tämä tuote ei sisällä "konfliktimineraaleiksi" luokiteltuja aineita, kuten tantaalia, tinaa, kulta tai volframia Kongon demokraattisesta tasavallasta tai sen naapurimaista."