

Saranat • ruostumaton teräs, kummaltakin puolelta pidennetty

EH 25162.



Tuotekuvaus

Nämä ruostumattomasta teräksestä valmistetut saranat ovat kompaktin suunnittelun ansiosta erityisen kestäviä.

Saranatapid painetaan muototiiviisti paikoilleen, mikä tekee niistä sopivia käytettäväksi voimakkaiden tärinöiden ja iskujen yhteydessä.

Saranakomponenttien sopivat kitkaparit ja voitelu vähentävät kulumista minimiin.

Keskitysaskelmilla varustettu versio estää sivuttaisen luisumisen suurten kuormitusten alla ja suojaa siten kiinnitysruuveja liialliselta sivuttaisvoimilta.

Materiaali

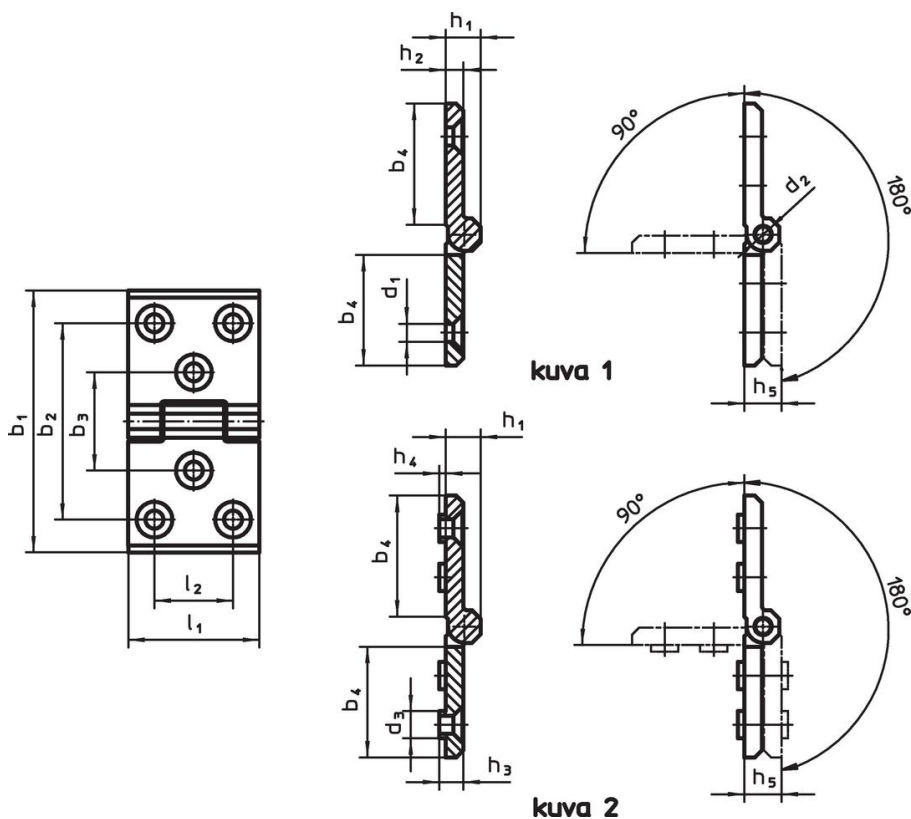
Holkki

- Ruostumaton teräs 1,4405, himmeä
- ruostumaton teräs 1.4405, muovipinnoite, musta RAL 9005, mattapinta

Akseli

- Ruostumaton teräs

Piirustus



Tilaustiedot

b ₁	l ₁	b ₂	b ₃	b ₄	d ₁	Ulkomitat								Til.nro	
						d ₂	d ₃	h ₁	h ₂	h ₃	h ₄	h ₅	l ₂		[g]
lisäkiinnitysreikä kummallakin puolella – Kuva 1, Himmeäksi (mattapintaiseksi) puhallettu															
76	50	56	30	34	6,3	6	9,5	12,5	6	6,5	2	13	30	160	25162.0065
120	60	90	45	56	8,3	8	12,5	16,0	8	8,5	3	17	36	400	25162.0005
160	80	120	60	75	10,3	10	14,5	20,0	10	10,5	4	21	50	896	25162.0025
lisäkiinnitysreikä kummallakin puolella – Kuva 1, Musta															
76	50	56	30	34	6,3	6	9,5	12,5	6	6,5	2	13	30	160	25162.0165
120	60	90	45	56	8,3	8	12,5	16,0	8	8,5	3	17	36	400	25162.0105
160	80	120	60	75	10,3	10	14,5	20,0	10	10,5	4	21	50	896	25162.0125

Ulkomitat														[g]	Til.nro
b ₁	l ₁	b ₂	b ₃	b ₄	d ₁	d ₂	d ₃	h ₁	h ₂	h ₃	h ₄	h ₅	l ₂		
[mm]															
lisäkiinnitysreikä ja keskittimet kummallakin puolella – Kuva 2, Himmeäksi (mattapintaiseksi) puhallettu															
76	50	56	30	34	6,3	6	9,5	12,5	6	6,5	2	13	30	163	25162.0070
120	60	90	45	56	8,3	8	12,5	16,0	8	8,5	3	17	36	414	25162.0010
160	80	120	60	75	10,3	10	14,5	20,0	10	10,5	4	21	50	906	25162.0030
lisäkiinnitysreikä ja keskittimet kummallakin puolella – Kuva 2, Musta															
76	50	56	30	34	6,3	6	9,5	12,5	6	6,5	2	13	30	163	25162.0170
120	60	90	45	56	8,3	8	12,5	16,0	8	8,5	3	17	36	414	25162.0110
160	80	120	60	75	10,3	10	14,5	20,0	10	10,5	4	21	50	906	25162.0130

Vaatimuksenmukaisuus

RoHS-yhteensopiva

Täyttävät direktiivin 2011/65/EU ja direktiivin 2015/863 vaatimukset.

Ei sisällä SVHC-aineita

Ei sisällä yli 0,1 % w/w SVHC-aineita - SVHC-luettelo 27.06.2024.

Ei sisällä Prop 65 aineita

Ei sisällä Proposition 65 -aineita.
<https://www.P65Warnings.ca.gov/>

Ei sisällä konfliktimineraaleja

Tämä tuote ei sisällä "konfliktimineraaleiksi" luokiteltuja aineita, kuten tantaalia, tinaa, kultaa tai volframia Kongon demokraattisesta tasavallasta tai sen naapurimaista."