

Saranat • säädettävät

EH 25161.



Tuotekuvaus

Säädettävät saranat voidaan asettaa vaakasuoraan tai pystysuoraan siirtämällä säätöhylysyjä muotoiviivisti ja hienosäätämällä niitä.

Materiaali

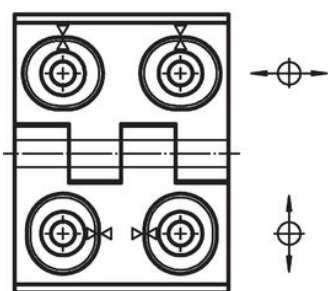
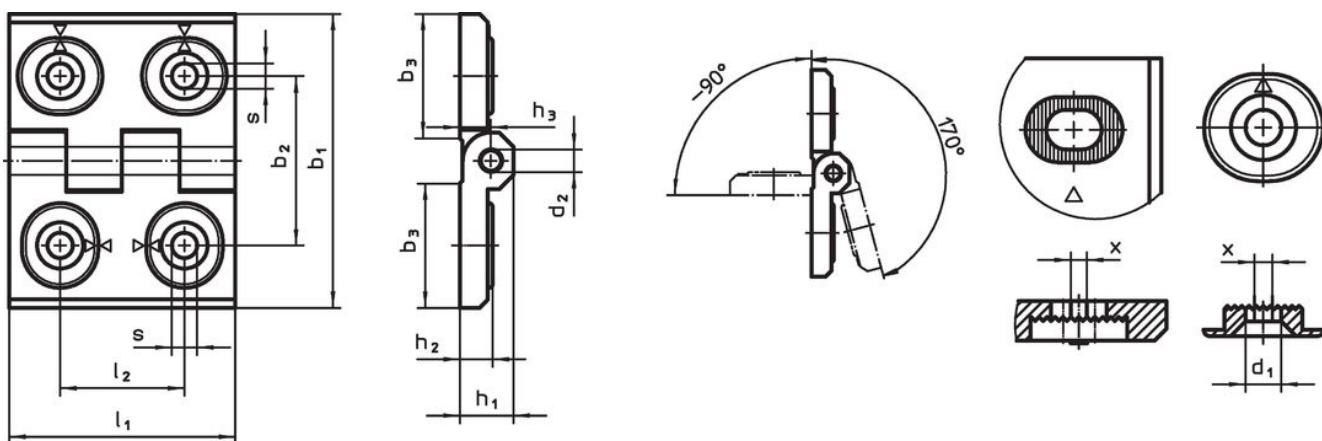
Holkki

- Ruostumaton teräs 1.4408, himmeä
- Sinkkivalu, muovipinnoite, hopea RAL 9006, matta
- Sinkkivalu, muovipinnoite, musta RAL 9005, matta

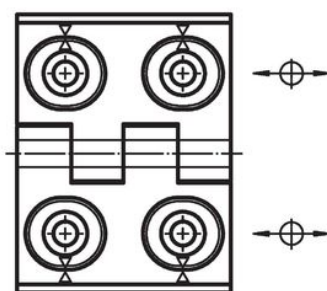
Akseli

- Ruostumaton teräs

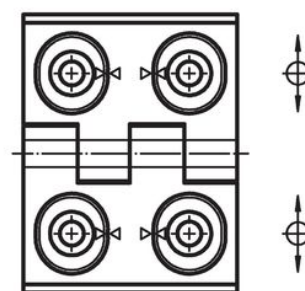
Piirustus



kuva 1



kuva 2



kuva 3

Tilaustiedot

b ₁	l ₁	b ₂	b ₃	Ulkomitat								[g]	Til.nro
				d ₁	d ₂	h ₁	h ₂	h ₃	l ₂	x			
säädettävä leveys – Kuva 3, Ruostumaton teräs													
40	52	30	22,0	4,5	4	9,5	6	5,5	22	1,00	82	25161.0305	
50	64	37	28,0	5,5	6	11,5	7	6,5	27	1,50	141	25161.0310	
60	76	42	33,5	6,5	8	15,0	9	8,5	34	2,00	255	25161.0315	
säädettävä korkeus – Kuva 2, Ruostumaton teräs													
40	52	30	22,0	4,5	4	9,5	6	5,5	22	1,00	83	25161.0320	
50	64	37	28,0	5,5	6	11,5	7	6,5	27	1,50	142	25161.0325	
60	76	42	33,5	6,5	8	15,0	9	8,5	34	2,00	257	25161.0330	

b ₁	l ₁	b ₂	b ₃	Ulkomitat							x	[g]	Til.nro
				d ₁	d ₂	h ₁	h ₂	h ₃	l ₂	[mm]			
säädettävä korkeus ja leveys – Kuva 1, Ruostumaton teräs													
40	52	30	22,0	4,5	4	9,5	6	5,5	22	1,00	79	25161.0335	
50	64	37	28,0	5,5	6	11,5	7	6,5	27	1,50	138	25161.0340	
60	76	42	33,5	6,5	8	15,0	9	8,5	34	2,00	260	25161.0345	
säädettävä leveys – Kuva 3, Sinkkipainevalu, hopea													
40	52	30	22,0	4,5	4	9,5	6	5,5	22	0,50	82	25161.0105	
50	64	37	28,0	5,5	6	11,5	7	6,5	27	0,75	141	25161.0110	
60	76	42	33,5	6,5	8	15,0	9	8,5	34	1,00	255	25161.0115	
säädettävä korkeus – Kuva 2, Sinkkipainevalu, hopea													
40	52	30	22,0	4,5	4	9,5	6	5,5	22	0,50	83	25161.0120	
50	64	37	28,0	5,5	6	11,5	7	6,5	27	0,75	142	25161.0125	
60	76	42	33,5	6,5	8	15,0	9	8,5	34	1,00	257	25161.0130	
säädettävä korkeus ja leveys – Kuva 1, Sinkkipainevalu, hopea													
40	52	30	22,0	4,5	4	9,5	6	5,5	22	0,50	79	25161.0135	
50	64	37	28,0	5,5	6	11,5	7	6,5	27	0,75	138	25161.0140	
60	76	42	33,5	6,5	8	15,0	9	8,5	34	1,00	260	25161.0145	
säädettävä leveys – Kuva 3, Sinkkipainevalu, musta													
40	52	30	22,0	4,5	4	9,5	6	5,5	22	0,50	82	25161.0205	
50	64	37	28,0	5,5	6	11,5	7	6,5	27	0,75	141	25161.0210	
60	76	42	33,5	6,5	8	15,0	9	8,5	34	1,00	255	25161.0215	
säädettävä korkeus – Kuva 2, Sinkkipainevalu, musta													
40	52	30	22,0	4,5	4	9,5	6	5,5	22	0,50	83	25161.0220	
50	64	37	28,0	5,5	6	11,5	7	6,5	27	0,75	142	25161.0225	
60	76	42	33,5	6,5	8	15,0	9	8,5	34	1,00	257	25161.0230	
säädettävä korkeus ja leveys – Kuva 1, Sinkkipainevalu, musta													
40	52	30	22,0	4,5	4	9,5	6	5,5	22	0,50	79	25161.0235	
50	64	37	28,0	5,5	6	11,5	7	6,5	27	0,75	138	25161.0240	
60	76	42	33,5	6,5	8	15,0	9	8,5	34	1,00	260	25161.0245	

Vaatimuksenmukaisuus

RoHS-yhteensopiva

Täyttävät direktiivin 2011/65/EU ja direktiivin 2015/863 vaatimukset.

Ei sisällä SVHC-aineita

Ei sisällä yli 0,1 % w/w SVHC-aineita - SVHC-luettelo 27.06.2024.

Ei sisällä Prop 65 aineita

Ei sisällä Proposition 65 -aineita.

<https://www.P65Warnings.ca.gov/>

Ei sisällä konfliktimineraaleja

Tämä tuote ei sisällä "konfliktimineraaleiksi" luokiteltuja aineita, kuten tantaalia, tinaa, kultaa tai volframia Kongon demokraattisesta tasavallasta tai sen naapurimaista."