

Välilevyt · saranoille

EH 25160.



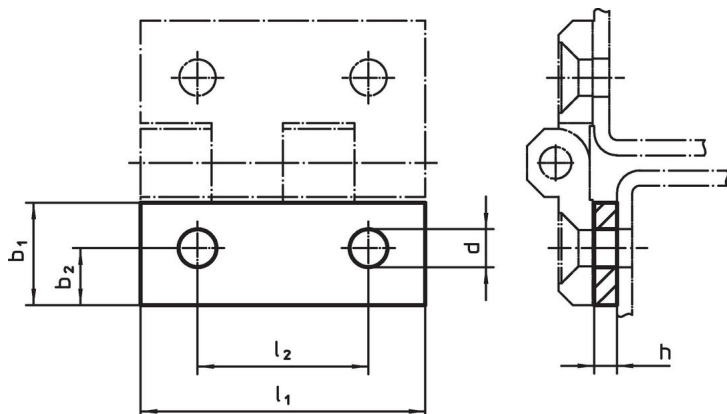
Tuotekuvaus

Välilevyjä käytetään korkeuden tasaamiseen saranoita asennettaessa.

Materiaali

- Ruostumaton teräs 1.4301, mattapintaiseksi hiottu

Piirustus



Tilastiedot

l ₁	b ₁	Ulkomitat				l ₂	[g]	Til.nro
		h	b ₂	d	[mm]			
30	10,8	1,0	6,0	4	18	2,2	25160.0605	
30	10,8	1,5	6,0	4	18	3,3	25160.0610	
30	10,8	3,0	6,0	4	18	6,5	25160.0615	
30	10,8	5,0	6,0	4	18	11,0	25160.0620	
40	14,5	1,0	7,5	5	25	4,3	25160.0625	
40	14,5	1,5	7,5	5	25	6,4	25160.0630	
40	14,5	3,0	7,5	5	25	12,0	25160.0635	
40	14,5	5,0	7,5	5	25	20,0	25160.0640	
50	18,0	1,0	10,0	6	30	6,6	25160.0645	
50	18,0	1,5	10,0	6	30	9,8	25160.0650	
50	18,0	3,0	10,0	6	30	19,0	25160.0655	
50	18,0	5,0	10,0	6	30	31,0	25160.0660	
60	21,5	1,0	12,5	8	36	9,2	25160.0665	
60	21,5	1,5	12,5	8	36	14,0	25160.0670	
60	21,5	3,0	12,5	8	36	27,0	25160.0675	
60	21,5	5,0	12,5	8	36	44,0	25160.0680	

Vaatimuksenmukaisuus

RoHS-yhteensopiva

Täyttävät direktiivin 2011/65/EU ja direktiivin 2015/863 vaatimukset.

Ei sisällä SVHC-aineita

Ei sisällä yli 0,1 % w/w SVHC-aineita - SVHC-luettelo 27.06.2024.

Ei sisällä Prop 65 aineita

Ei sisällä Proposition 65 -aineita.

<https://www.P65Warnings.ca.gov/>

Ei sisällä konfliktimineraaleja

Tämä tuote ei sisällä "konfliktimineraaleiksi" luokiteltuja aineita, kuten tantaalia, tinaa, kultaa tai volframia Kongon demokraattisesta tasavallasta tai sen naapurimaista."