

Saranat • säädettävällä kitkavastuksella

EH 25160.



Tuotekuvaus

Saranoille on ominaista kompakti ja stabiili rakenne ja kitkan säädettävyys. Rakenteella taataan, ettei saranassa ole (säteen eikä akselin suuntaista) klappia.

Materiaali

Kitkakartio

- Kestomuovi (POM)

Holkki

- Sinkkivalu, muovipinnoite, hopea RAL 9006, matta
- Sinkkivalu, muovipinnoite, musta RAL 9005, matta

Säätötappi

- Teräs, galvanoitu, passivoitu

Mutteri

- Teräs, galvanoitu, passivoitu

Asennus

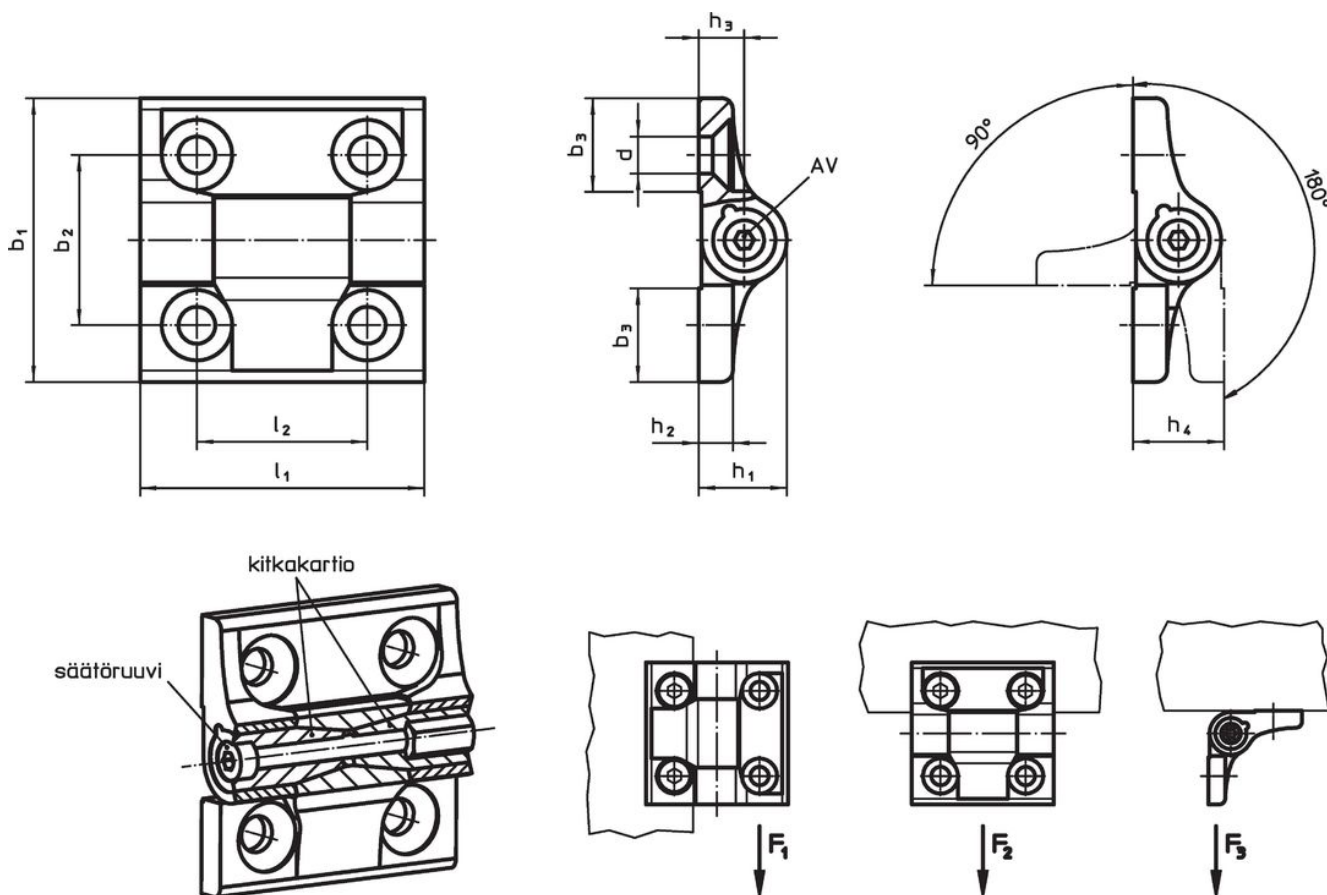
Saranan asentaminen sen rakenteen (kuva 1 tai kuva 2) mukaisesti. Saranan liikkuvuutta voidaan säätää kiristämällä tai löysäämällä säätötappia. Se mahdollistaa vakiona pysyvän jarrumomentin koko kääntymisalueella.

Lisätietoja

Lisää tuotteita

- Välilevyt, saranoille
- Kierrelevyt, saranoille
- Vasteet, saranoille

Piirustus



Tilaustiedot

Ulkomitat										AV	Kuormitettavuus			Säätötappi		🌡️	🏗️	Til.nro
b ₁	b ₂	b ₃	d	h ₁	h ₂	h ₃	h ₄	l ₁	l ₂		Radiaalinen kuormitettavuus F ₁ max.	Aksiaalinen kuormitettavuus F ₂ max.	Kuormitettavuus F ₃ max.	Kiistysmomentti max.	Kätkämöri	max.		
[mm]										[mm]	[kN]			[Nm]		[°C]	[g]	
Hopea																		
40	25	13,0	5,3	13,5	5,0	7,0	14	40	25	2,5	2,4	1,2	1,5	0,50	2,0	80	55	25160.0400
50	30	16,5	6,5	15,5	6,0	8,0	16	50	30	3,0	3,2	1,6	2,0	0,75	4,0	80	94	25160.0405
60	36	20,0	8,3	18,5	7,5	9,5	19	60	36	4,0	4,5	2,0	2,4	1,50	6,5	80	162	25160.0410
Musta																		
40	25	13,0	5,3	13,5	5,0	7,0	14	40	25	2,5	2,4	1,2	1,5	0,50	2,0	80	55	25160.0500
50	30	16,5	6,5	15,5	6,0	8,0	16	50	30	3,0	3,2	1,6	2,0	0,75	4,0	80	94	25160.0505
60	36	20,0	8,3	18,5	7,5	9,5	19	60	36	4,0	4,5	2,0	2,4	1,50	6,5	80	162	25160.0510

Vaatimuksenmukaisuus

RoHS-yhteensopiva

Sisältää lyijyä - yhteensopiva poikkeusten 6a / 6b / 6c mukaisesti

Sisältää SVHC-aineita > 0,1 % w/w

Sisältää lyijyä - SVHC-luettelo 27.06.2024.

Sisältää Prop 65 aineita



Lyijylle altistuminen voi aiheuttaa syöpää ja lisääntymiselle haitallisia vaikutuksia.

<https://www.P65Warnings.ca.gov/>

Ei sisällä konfliktimineraaleja

Tämä tuote ei sisällä "konfliktimineraaleiksi" luokiteltuja aineita, kuten tantaalia, tinaa, kultaa tai volframia Kongon demokraattisesta tasavallasta tai sen naapurimaista."