

## Kuminen vaimennin • kapeakaulainen

EH 25151.



### Tuotekuvaus

Käytetään elastisena alustana moottoreille, kompressoreille, pumpeille ym. Näiden puskurien kaventunut muoto tarkoittaa, että sivuttaisvoimat vaimentuvat paremmin verrattuna sylinterimäisiin kumi-metallipuskureihin. Kovuus on  $55 \pm 5^\circ$  Shore A. Muut Shore-kovuusluokat ( $40 \pm 5^\circ$  Shore A ja  $70 \pm 5^\circ$  Shore A) pyynnöstä.

### Materiaali

#### Tukilevy

- Teräs, galvanoitu, passivoitu

#### Kierreholkki

- Teräs, galvanoitu, passivoitu

#### Holkki

- Luonnonkumi, kautsu (NR), musta

#### Ruuvi

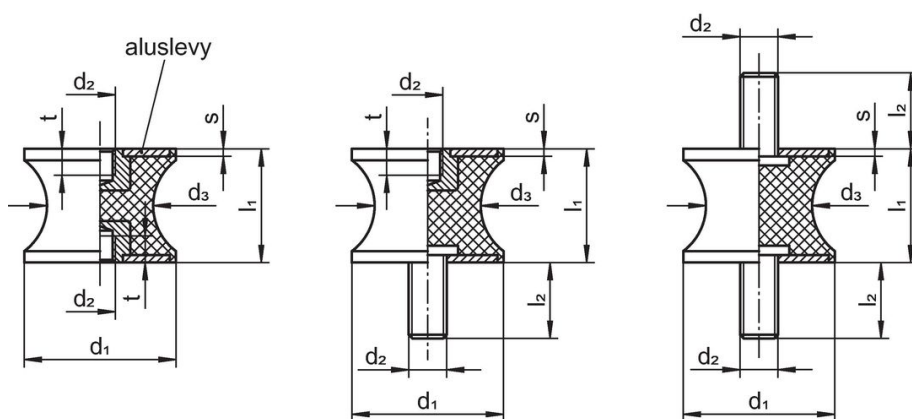
- Teräs, galvanoitu, passivoitu

### Lisätietoja

#### Huomioi

Painekuormituksen alaisena mitta  $d_3$  ei ylitä halkaisijaa  $d_1$ .

### Piirustus





kuva 1

kuva 2

kuva 3

### Tilastiedot

Ulkomitat							Jousivakio R	Kuormitettavuus max.	Jousiliike	Temperatuurialue		Paino [g]	Til.nro
$d_1$	$l_1$	$d_2$	$d_3$	$l_2$	s	t				min.	max.		
[mm]							[N/mm]	[N]	[mm]	[°C]		[g]	
<b>Sisäkierre molemmin puolin – Kuva 1</b>													
15	15	M 4	12	–	2	4	44	166	3,75	-30	80	6	25151.0009
20	15	M 6	14	–	2	6	77	289	3,75	-30	80	16	25151.0022
20	20	M 6	16	–	2	6	52	261	5,00	-30	80	19	25151.0023
25	20	M 6	20	–	2	6	153	767	5,00	-30	80	22	25151.0028
30	20	M 8	22	–	2	8	202	1010	5,00	-30	80	31	25151.0031
40	25	M 8	30	–	2	8	462	2890	6,25	-30	80	64	25151.0041
40	30	M 8	33	–	2	8	236	1798	7,50	-30	80	80	25151.0042
50	30	M10	42	–	2	10	200	1499	7,50	-30	80	109	25151.0053
75	40	M12	60	–	3	12	330	3298	10,00	-30	80	310	25151.0076
<b>Sisäkierreellä ja ruuvilla – Kuva 2</b>													
10	10	M 4	8	10	1	4	35	88	2,50	-30	80	3	25151.0106
15	15	M 4	12	10	2	4	38	142	3,75	-30	80	8	25151.0109
20	15	M 6	14	18	2	6	96	360	3,75	-30	80	17	25151.0122
20	20	M 6	16	18	2	6	61	305	5,00	-30	80	19	25151.0123
25	20	M 6	20	18	2	6	224	1119	5,00	-30	80	24	25151.0128
30	20	M 8	22	20	2	8	173	863	5,00	-30	80	44	25151.0131

Ulkomitat							Jousivakio R	Kuormitettavuus max.	Jousiliike	 min.   max.		 [g]	Til.nro
d <sub>1</sub>	l <sub>1</sub>	d <sub>2</sub>	d <sub>3</sub>	l <sub>2</sub>	s	t ~				[N/mm]	[N]		
40	25	M 8	30	23	2	8	510	3188	6,25	-30	80	69	25151.0141
40	30	M 8	33	23	2	8	157	1178	7,50	-30	80	85	25151.0142
50	30	M10	42	28	2	10	263	1975	7,50	-30	80	112	25151.0153
75	40	M12	60	37	3	12	392	3922	10,00	-30	80	340	25151.0176
ruuvilla, molemmin puolin – Kuva 3													
10	10	M 4	8	10	1	–	35	69	2,50	-30	80	5	25151.0206
15	15	M 4	12	10	2	–	43	163	3,75	-30	80	14	25151.0209
20	15	M 6	14	18	2	–	73	273	3,75	-30	80	18	25151.0222
20	20	M 6	16	18	2	–	46	231	5,00	-30	80	20	25151.0223
25	20	M 6	20	18	2	–	180	902	5,00	-30	80	27	25151.0228
30	20	M 8	22	20	2	–	217	1087	5,00	-30	80	45	25151.0231
40	25	M 8	30	23	2	–	389	2430	6,25	-30	80	73	25151.0241
40	30	M 8	33	23	2	–	250	1873	7,50	-30	80	90	25151.0242
50	30	M10	42	28	2	–	203	1523	7,50	-30	80	184	25151.0253
75	40	M12	60	37	3	–	361	3610	10,00	-30	80	380	25151.0276

### Vaatimuksenmukaisuus

#### RoHS-yhteensopiva

Täyttävät direktiivin 2011/65/EU ja direktiivin 2015/863 vaatimukset.

#### Ei sisällä SVHC-aineita

Ei sisällä yli 0,1 % w/w SVHC-aineita - SVHC-luettelo 27.06.2024.

#### Ei sisällä Prop 65 aineita

Ei sisällä Proposition 65 -aineita.  
<https://www.P65Warnings.ca.gov/>

#### Ei sisällä konfliktimineraaleja

Tämä tuote ei sisällä "konfliktimineraaleiksi" luokiteltuja aineita, kuten tantaalia, tinaa, kultaa tai volframia Kongon demokraattisesta tasavallasta tai sen naapurimaista."