

## Silikonipuskurit • Kiilamuoto

EH 25151.



## Tuotekuvaus

Materiaalin suuremman puhtauden ansiosta tämä sopii kaikkiin sellaisiin tarkoituksiin, joissa vaaditaan hyvää hygieniää (esim. elintarviketeollisuuteen).

Käytetään kimmoisana päätyvaimentimena, kiinnitystukena, ym.

Silikonikumi puskurilla on suurempi lämpötila-alue kuin kumipuskurilla.

Kovuus on  $55 \pm 5^\circ$  Shore A. Muut Shore-kovuusluokat ( $40 \pm 5^\circ$  Shore A ja  $70 \pm 5^\circ$  Shore A) pyynnöstä.

## Materiaali

## Tukilevy

- Ruostumaton teräs 1.4301

## Kierreholkki

- Ruostumaton teräs 1.4301

## Holkki

- Silikonikumi

## Ruuvi

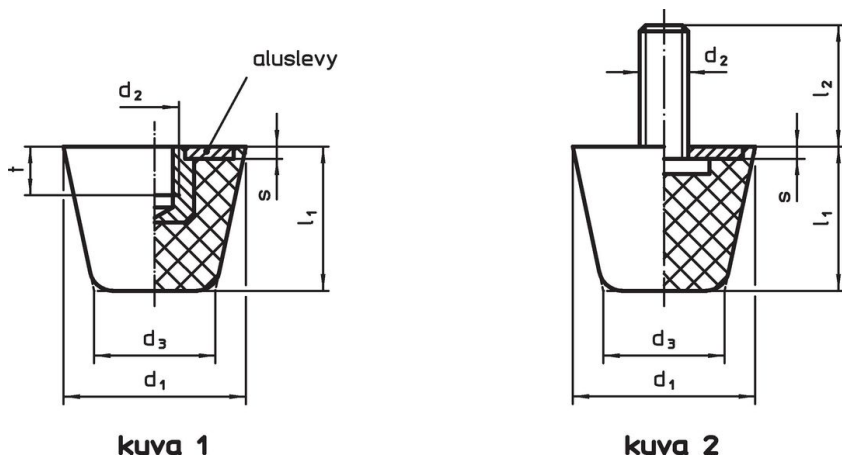
- Ruostumaton teräs 1.4301

## Lisätietoja

## Lisää tuotteita

- Kuminen päätyvaimennin, Kiilamuoto

## Piirustus



kuva 1

kuva 2

## Tilaustiedot

Ulkomitat							Jousivakio R ~ [N/mm]	Kuormitettavuus max. [N]	Jousiliike ~ [mm]	Jousiliike		Til.nro	
d <sub>1</sub>	d <sub>2</sub>	l <sub>2</sub>	d <sub>3</sub>	l <sub>1</sub>	s	t				min.	max.		[g]
Sisäkierteellä – Kuva 1													
19	M 5	–	12,0	16,0	2	5	63	250	4,0	-30	200	6,1	25151.0019
25	M 6	–	16,5	20,5	2	6	90	460	5,1	-30	200	13,0	25151.0025
32	M 8	–	21,0	26,0	2	8	117	760	6,5	-30	200	23,0	25151.0032
38	M 8	–	24,5	32,0	2	8	113	900	8,0	-30	200	38,0	25151.0038
50	M10	–	32,0	43,0	2	10	148	1580	10,7	-30	200	94,0	25151.0050
Ruuvilla – Kuva 2													
19	M 5	6	12,0	16,0	2	–	63	250	4,0	-30	200	7,5	25151.0119
19	M 5	10	12,0	16,0	2	–	63	250	4,0	-30	200	8,0	25151.0120
19	M 5	20	12,0	16,0	2	–	63	250	4,0	-30	200	9,2	25151.0121
25	M 6	8	16,5	20,5	2	–	90	460	5,1	-30	200	16,0	25151.0125
25	M 6	12	16,5	20,5	2	–	90	460	5,1	-30	200	17,0	25151.0126
25	M 6	25	16,5	20,5	2	–	90	460	5,1	-30	200	19,0	25151.0127
32	M 8	10	21,0	26,0	2	–	117	760	6,5	-30	200	30,0	25151.0132
32	M 8	16	21,0	26,0	2	–	117	760	6,5	-30	200	32,0	25151.0133
32	M 8	30	21,0	26,0	2	–	117	760	6,5	-30	200	36,0	25151.0134
38	M 8	10	24,5	32,0	2	–	113	900	8,0	-30	200	44,0	25151.0138
38	M 8	16	24,5	32,0	2	–	113	900	8,0	-30	200	46,0	25151.0139

Ulkomitat							Jousivakio R ~ [N/mm]	Kuormitettavuus max. [N]	Jousiliike ~ [mm]	~ [°C]		~ [g]	Til.nro
d <sub>1</sub>	d <sub>2</sub>	l <sub>2</sub>	d <sub>3</sub>	l <sub>1</sub>	s	t				min.	max.		
[mm]													
38	M 8	30	24,5	32,0	2	–	113	900	8,0	-30	200	50,0	25151.0140
50	M10	12	32,0	43,0	2	–	148	1580	10,7	-30	200	95,0	25151.0150
50	M10	20	32,0	43,0	2	–	148	1580	10,7	-30	200	99,0	25151.0151
50	M10	40	32,0	43,0	2	–	148	1580	10,7	-30	200	108,0	25151.0152

## Vaatimuksenmukaisuus

### RoHS-yhteensopiva

Täyttävät direktiivin 2011/65/EU ja direktiivin 2015/863 vaatimukset

### Ei sisällä SVHC-aineita

Ei sisällä yli 0,1 % w/w SVHC-aineita - SVHC-luettelo 23.01.2024.

### Ei sisällä Prop 65 aineita

Ei sisällä Prop 65 -aineita  
<https://www.P65Warnings.ca.gov/>

### Ei sisällä konfliktimineraaleja

Tämä tuote ei sisällä "konfliktimineraaleiksi" luokiteltuja aineita, kuten tantaalia, tinaa, kultaa tai volframia Kongon demokraattisesta tasavallasta tai sen naapurimaista."