

Kuminen päätyvaimennin • Matala rakenne

EH 25150.



Tuotekuvaus

Elastiseen, vaimentavaan ja melua vähentävään laakerointiin. Lisäksi ne suojaavat pintoja. Kumi-metalli-puskureita voidaan käyttää myös välilevyinä.
Kovuus 70 ±5° Shore A.

Materiaali

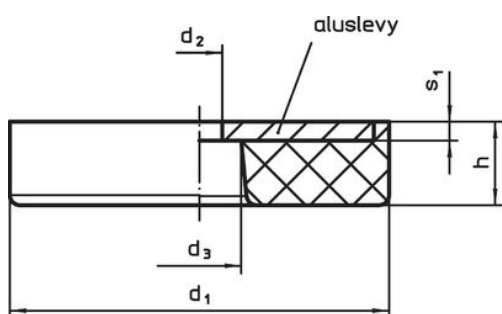
Tukilevy

- Teräs, galvanoitu, passivoitu

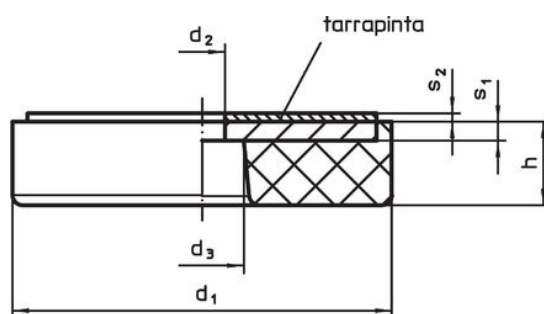
Holkki

- NBR

Piirustus





kuva 1



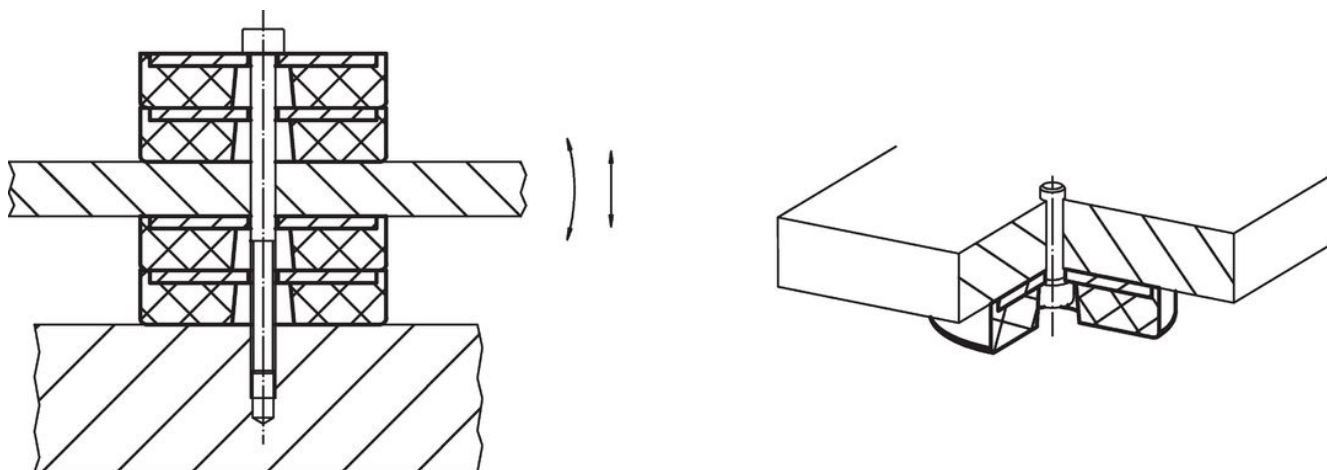
kuva 2

Tilaustiedot

d ₁	h	Ulkomitat				Jousivakio R	Kuormitettavuus max.	Jousiliike	Temperatuurialue		Paino [g]	Til.nro						
		d ₂ +0,5	d ₃ +0,5	s ₁	s ₂				min.	max.								
[mm]												[N/mm]	[N]	[mm]	[°C]		[g]	
Läpireiällä – Kuva 1																		
19	3	4	7,5	1,5	1,1	282	480	1,70	-30	120	2,8	25150.1119						
19	7	4	7,5	1,5	1,1	213	373	1,75	-30	120	3,8	25150.1120						
19	14	4	7,5	1,5	1,1	68	240	3,50	-30	120	5,6	25150.1121						
25	3	4	7,5	1,5	1,1	1870	1870	1,00	-30	120	5,4	25150.1125						
25	8	4	7,5	1,5	1,1	349	698	2,00	-30	120	8,0	25150.1126						
25	16	4	7,5	1,5	1,1	135	540	4,00	-30	120	12,0	25150.1127						
32	4	5	9,0	2,0	1,1	1680	1680	1,00	-30	120	12,0	25150.1132						
32	9	5	9,0	2,0	1,1	548	1233	2,25	-30	120	16,0	25150.1133						
32	18	5	9,0	2,0	1,1	212	850	4,00	-30	120	23,0	25150.1134						
38	4	5	9,0	2,0	1,1	1500	1500	1,00	-30	120	17,0	25150.1138						
38	10	5	9,0	2,0	1,1	704	1760	2,50	-30	120	25,0	25150.1139						
38	20	5	9,0	2,0	1,1	230	920	4,00	-30	120	37,0	25150.1140						
50	5	6	11,0	2,5	1,1	3600	3600	1,00	-30	120	39,0	25150.1150						
50	11	6	11,0	2,5	1,1	1223	3670	3,00	-30	120	51,0	25150.1151						
50	22	6	11,0	2,5	1,1	500	2500	5,00	-30	120	74,0	25150.1152						
64	5	6	11,0	2,5	1,1	1460	1460	1,00	-30	120	66,0	25150.1164						
64	13	6	11,0	2,5	1,1	2016	6050	3,00	-30	120	95,0	25150.1165						
64	26	6	11,0	2,5	1,1	616	3700	6,00	-30	120	141,0	25150.1166						
Läpireiällä ja liimapolalla – Kuva 2																		
19	3	4	7,5	1,5	1,1	282	480	1,70	-30	120	2,9	25150.1219						
19	7	4	7,5	1,5	1,1	213	373	1,75	-30	120	5,1	25150.1220						
19	14	4	7,5	1,5	1,1	68	240	3,50	-30	120	6,9	25150.1221						
25	3	4	7,5	1,5	1,1	1870	1870	1,00	-30	120	6,9	25150.1225						
25	8	4	7,5	1,5	1,1	349	698	2,00	-30	120	9,3	25150.1226						
25	16	4	7,5	1,5	1,1	135	540	4,00	-30	120	13,0	25150.1227						
32	4	5	9,0	2,0	1,1	1680	1680	1,00	-30	120	13,0	25150.1232						
32	9	5	9,0	2,0	1,1	548	1233	2,25	-30	120	18,0	25150.1233						

Ulkomitat						Jousivakio R	Kuormitettavuus max.	Jousiliike				Til.nro
d ₁	h	d ₂ +0,5	d ₃ +0,5	s ₁	s ₂				min.	max.		
[mm]						[N/mm]	[N]	[mm]	[°C]		[g]	
32	18	5	9,0	2,0	1,1	212	850	4,00	-30	120	25,0	25150.1234
38	4	5	9,0	2,0	1,1	1500	1500	1,00	-30	120	19,0	25150.1238
38	10	5	9,0	2,0	1,1	704	1760	2,50	-30	120	26,0	25150.1239
38	20	5	9,0	2,0	1,1	230	920	4,00	-30	120	38,0	25150.1240
50	5	6	11,0	2,5	1,1	3600	3600	1,00	-30	120	41,0	25150.1250
50	11	6	11,0	2,5	1,1	1223	3670	3,00	-30	120	54,0	25150.1251
50	22	6	11,0	2,5	1,1	500	2500	5,00	-30	120	77,0	25150.1252
64	5	6	11,0	2,5	1,1	1460	1460	1,00	-30	120	71,0	25150.1264
64	13	6	11,0	2,5	1,1	2016	6050	3,00	-30	120	99,0	25150.1265
64	26	6	11,0	2,5	1,1	616	3700	6,00	-30	120	149,0	25150.1266

Sovellusesimerkki



Vaatimuksenmukaisuus

RoHS-yhteensopiva

Sisältää lyijyä - yhteensopiva poikkeusten 6a / 6b / 6c mukaisesti

Sisältää SVHC-aineita > 0,1 % w/w

Sisältää lyijyä - SVHC-luettelo 27.06.2024.

Sisältää Prop 65 aineita



Lyijylle altistuminen voi aiheuttaa syöpää ja lisääntymiselle haitallisia vaikutuksia.
<https://www.P65Warnings.ca.gov/>

Ei sisällä konfliktimineraaleja

Tämä tuote ei sisällä "konfliktimineraaleiksi" luokiteltuja aineita, kuten tantaalia, tinaa, kultaa tai volframia Kongon demokraattisesta tasavallasta tai sen naapurimaista."