

## Kuminen päätyvaimennin • parabolinen

EH 25150.



## Tuotekuvaus

Käytetään kimmoisana päätyvaimentimena.

Parabolisen muodon ansiosta vaimennus on ensin pehmyt ja nousee asteittain.

Kovuus on  $55 \pm 5^\circ$  Shore A. Muut Shore-kovuusluokat ( $40 \pm 5^\circ$  Shore A ja  $70 \pm 5^\circ$  Shore A) pyynnöstä.

## Materiaali

## Tukilevy

- Teräs, galvanoitu, sinikromattu

## Kierreholkki

- Teräs, galvanoitu, sinikromattu

## Holkki

- Luonnonkumi, kautsu (NR), musta

## Ruuvi

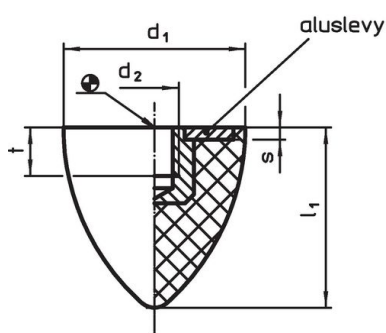
- Teräs, galvanoitu, sinikromattu

## Lisätietoja

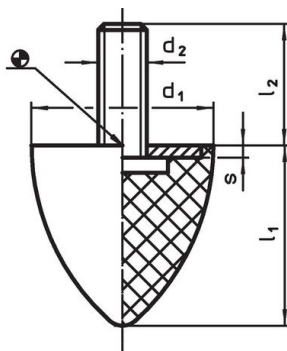
## Lisää tuotteita

- Säättöjalat, iskuvaimennus

## Piirustus



kuva 1

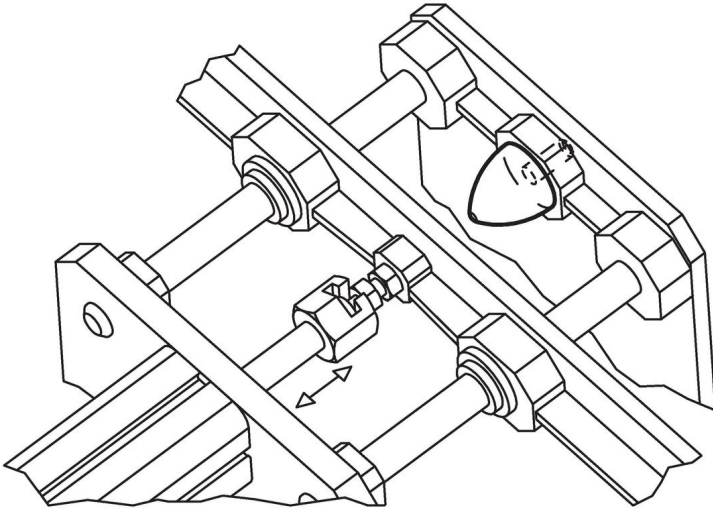


kuva 2

## Tilaustiedot

Ulkomitat						Jousivakio ~ [N/mm]	Kuormitettavuus max. [N]	Jousiliike ~ [mm]	Temperatuurialue		Paino [g]	Til.nro
d <sub>1</sub> ±1,5	l <sub>1</sub> ±1,5	d <sub>2</sub>	l <sub>2</sub>	s	t				min.	max.		
[mm]									[°C]			
Sisäkierteellä – Kuva 1												
20	24	M 6	–	2	5,0	16,6	100	6,00	-30	80	8,5	25150.0522
30	30	M 8	–	2	6,5	24,0	150	6,25	-30	80	23,0	25150.0532
30	36	M 8	–	2	6,5	26,6	200	7,50	-30	80	30,0	25150.0533
35	40	M 8	–	2	6,5	65,0	650	10,00	-30	80	40,0	25150.0537
50	61	M 8	–	2	6,5	50,0	750	15,00	-30	80	110,0	25150.0552
50	68	M10	–	2	7,0	50,0	850	17,00	-30	80	120,0	25150.0553
Ruuvilla – Kuva 2												
20	24	M 6	18	2	–	16,6	100	6,00	-30	80	11,0	25150.0622
30	30	M 8	18	2	–	24,0	150	6,25	-30	80	29,0	25150.0632
30	36	M 8	20	2	–	26,6	200	7,50	-30	80	33,0	25150.0633
35	40	M 8	23	2	–	65,0	650	10,00	-30	80	45,0	25150.0637
50	61	M 8	28	2	–	50,0	750	15,00	-30	80	114,0	25150.0652
50	68	M10	28	2	–	50,0	850	17,00	-30	80	136,0	25150.0653

## Sovellusesimerkki



## Vaatimuksenmukaisuus

### RoHS-yhteensopiva

Sisältää lyijyä - yhteensopiva poikkeusten 6a / 6b / 6c mukaisesti

### Sisältää SVHC-aineita > 0,1 % w/w

Sisältää lyijyä - SVHC-luettelo 27.06.2024.

### Sisältää Prop 65 aineita



Lyijylle altistuminen voi aiheuttaa syöpää ja lisääntymiselle haitallisia vaikutuksia.  
<https://www.P65Warnings.ca.gov/>

### Ei sisällä konfliktimineraaleja

Tämä tuote ei sisällä "konfliktimineraaleiksi" luokiteltuja aineita, kuten tantaalia, tinaa, kultaa tai volframia Kongon demokraattisesta tasavallasta tai sen naapurimaista."