

Korkeusäättöjalat • Korkeat

EH 25120.



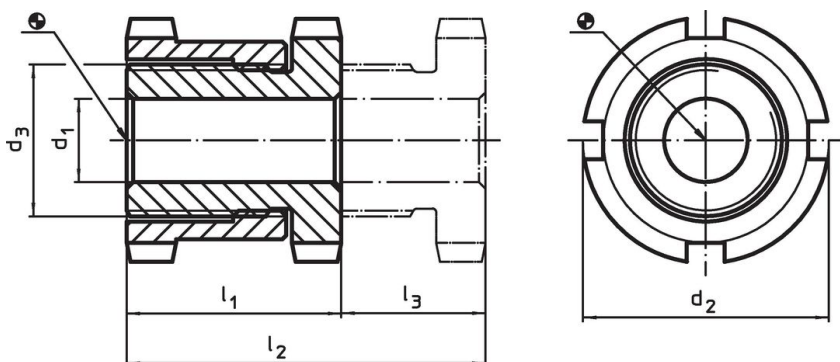
Tuotekuvaus

Käytetään koneiden ja rakenteiden tasosäätöön. Pystysäätöä varten itsepitävissä ruuvituissa on hienokierre. Kaikissa elementeissä on kiinnitystä varten läpiporaus. Kierteen päässä varmistus, joka estää pois kiertämisen ja toimii samalla maks. säätökorkeuden rajoittimena.

Materiaali

- Nuorrutusteräs, galvanoitu, kromattu

Piirustus





Tilaustiedot

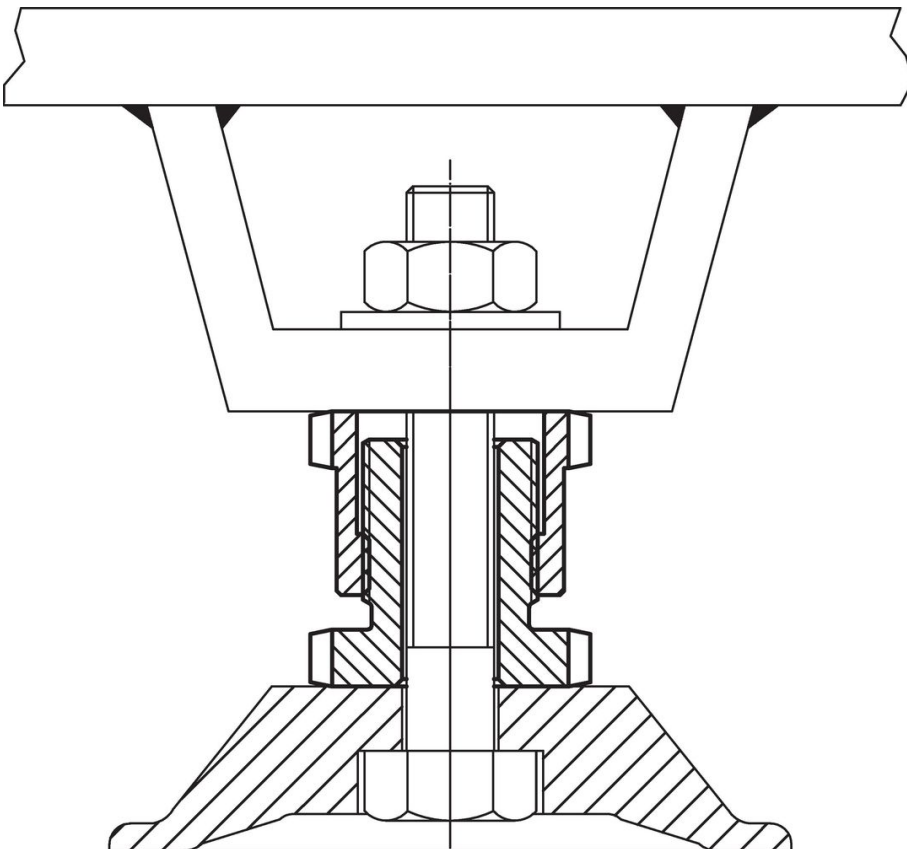
d ₁	d ₂	Ulkomitat		Isku	Ruuville	Staattinen kuormitettavuus	Kantavuus ¹⁾		Til.nro
		d ₃	l ₁	l ₂	l ₃	max.	max.		
		[mm]	~	~	~	[kN]	[kN]	[g]	
6,6	25	M15 x 1	28	43	15	40	30,7	68	25120.0106
6,6	32	M20 x 1	35	55	20	65	55,7	161	25120.0112
9,0	32	M20 x 1	35	55	20	65	48,0	152	25120.0114
11,0	32	M20 x 1	35	55	20	M10	65	142	25120.0116
11,0	45	M30 x 1,5	42	67	25	M10	120	371	25120.0122
13,5	45	M30 x 1,5	42	67	25	M12	120	356	25120.0124
17,5	45	M30 x 1,5	42	67	25	M16	120	326	25120.0126
17,5	58	M40 x 1,5	54	86	32	M16	210	835	25120.0132
22,0	58	M40 x 1,5	54	86	32	M20	210	771	25120.0134
26,0	58	M40 x 1,5	54	86	32	M24	210	705	25120.0136
22,0	70	M50 x 1,5	66	106	40	M20	330	1421	25120.0142
26,0	70	M50 x 1,5	66	106	40	M24	330	1329	25120.0144
33,0	70	M50 x 1,5	66	106	40	M30	330	1167	25120.0146

¹⁾ Load capacity after deduction of the maximum preload force for screws 8.8.

Lisätarvikkeet

	Ruuvituille koko d_2 [mm]	Kiintoavaimen mitat DIN 1810 muoto A [mm]	 [g]	Til.nro
haka-avain korkeusasetusta varten				
	25	25 – 28	45	25120.0981
	32	30 – 32	46	25120.0982
	45	45 – 50	156	25120.0983
	58	58 – 62	250	25120.0984
	70	68 – 75	253	25120.0985

Sovellusesimerkki



Vaatimuksenmukaisuus

Tarkat sopivuustiedot nähdäksesi valitse haluttu tuotenumero.