

## Korkeudensäätöjalat EH 25120.



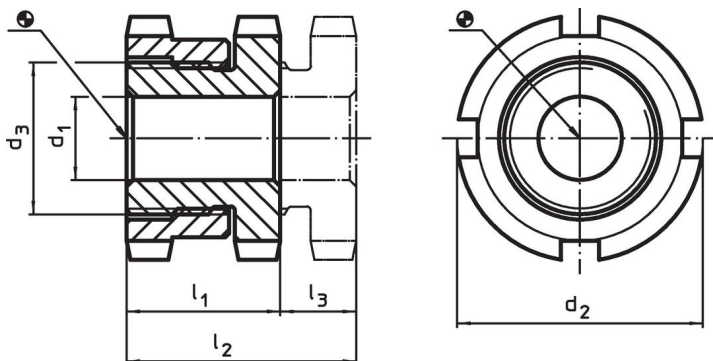
### Tuotekuvaus

Käytetään koneiden ja rakenteiden tasosäätöön. Pystysäätöä varten itsepitävissä ruuvituissa on hienokierre. Kaikissa elementeissä on kiinnitystä varten läpiporaus. Kierteen päässä varmistus, joka estää pois kiertämisen ja toimii samalla maks. säätökorkeuden rajoittimena.


### Materiaali

- Nuorrutusteräs, galvanoitu, kromattu

### Piirustus





### Tilautustiedot

d <sub>1</sub>	d <sub>2</sub>	Ulkomitat d <sub>3</sub> [mm]	l <sub>1</sub> ~	l <sub>2</sub> ~	Isku l <sub>3</sub> ~ [mm]	Ruuville [mm]	Staatinen kuormitettavuus max. [kN]	Kantavuus <sup>1)</sup> max. [kN]	 [g]	Til.nro
6,6	25	M15 x 1	15	19	4	M 6	40	30,7	42	25120.0006
6,6	32	M20 x 1	18	23	5	M 6	65	55,7	95	25120.0012
9,0	32	M20 x 1	18	23	5	M 8	65	48,0	86	25120.0014
11,0	32	M20 x 1	18	23	5	M10	65	37,9	79	25120.0016
11,0	45	M30 x 1,5	22	29	7	M10	120	92,9	210	25120.0022
13,5	45	M30 x 1,5	22	29	7	M12	120	80,4	202	25120.0024
17,5	45	M30 x 1,5	22	29	7	M16	120	45,5	219	25120.0026
17,5	58	M40 x 1,5	28	37	9	M16	210	136,0	450	25120.0032
22,0	58	M40 x 1,5	28	37	9	M20	210	90,0	392	25120.0034
26,0	58	M40 x 1,5	28	37	9	M24	210	37,0	364	25120.0036
22,0	70	M50 x 1,5	33	43	10	M20	330	210,0	773	25120.0042
26,0	70	M50 x 1,5	33	43	10	M24	330	157,0	748	25120.0044
33,0	70	M50 x 1,5	33	43	10	M30	330	53,0	640	25120.0046

<sup>1)</sup> Load capacity after deduction of the maximum preload force for screws 8.8.

### Lisätarvikkeet

	Ruuvituille koko d <sub>2</sub> [mm]	Kiintoavaimen mitat DIN 1810 muoto A [mm]	 [g]	Til.nro
<b>haka-avain korkeusasetusta varten</b>				
	25	25 – 28	45	25120.0981
	32	30 – 32	46	25120.0982
	45	45 – 50	156	25120.0983
	58	58 – 62	250	25120.0984
	70	68 – 75	253	25120.0985

Sovellusesimerkki



Vaatimuksenmukaisuus

Tarkat sopivuustiedot nähdäksesi valitse haluttu tuotenumero.