

## Pikakytkimet • kulman ja säteittäisyyden tasauksiin

EH 25100.



## Tuotekuvaus

Aksiaalisesi välyksettömäksi säädettävä pikaliitoskytkin, jossa on kulma- sekä säteissäätö, jota voidaan käyttää minkä tahansa akselin suuntaisen voiman välittämiseen. Kompakti rakenne ilman väljiä rakenneosia.

## Materiaali

## Vastin

- Nuorrutusteräs, nuorrutettu, fosfatoi

## Pesä

- Nuorrutusteräs, nuorrutettu, fosfatoi

## Kytkinosa

- Nuorrutusteräs, nitrattu, musta

## Mutteri

- Nuorrutusteräs, fosfatoi

## Lukitusmutteri

- Teräs, musta (ISO 4035/8675)

## Jousi

- Ruostumaton teräs

## Asennus

Yksinkertaisen, tukevan ja kaksiosaisen kytkimen asennus ja purkaminen tapahtuu T-uran avulla. Manuaalista jälkisäätämistä ei tarvita.

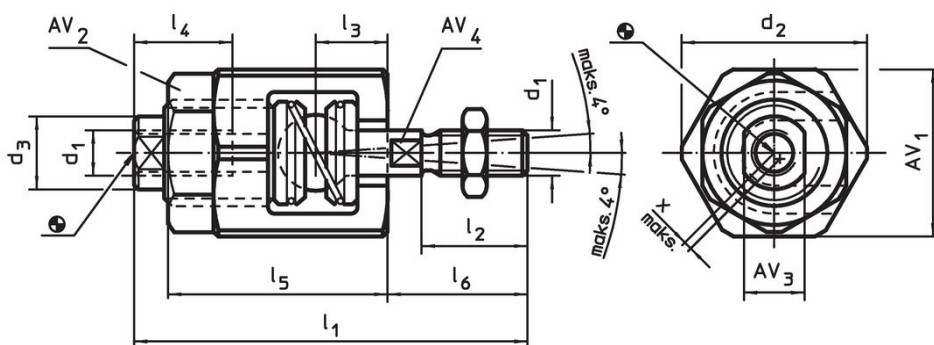
Pikakytkin voidaan liittää tavallisten pneumaattisten ja hydraulisten nostosylinterien liitoskierteelle.

## Lisätietoja

## Huomioi

Kytkin ei ole suunniteltu välittämään vääntömomenttia.

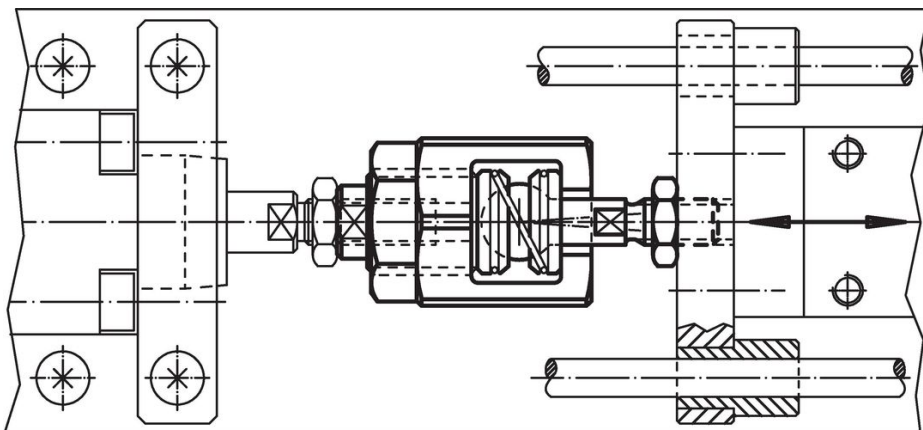
## Piirustus



## Tilaustiedot

d <sub>1</sub>	d <sub>2</sub>	d <sub>3</sub>	Ulkomitat						AV				Säteis-siirron-tasaus x max. [mm]	Sallittu veto- ja puristuskuorma max. [kN]	[g]	Til.nro
			l <sub>1</sub>	l <sub>2</sub>	l <sub>3</sub>	l <sub>4</sub> min.	l <sub>5</sub>	l <sub>6</sub>	AV <sub>1</sub>	AV <sub>2</sub>	AV <sub>3</sub>	AV <sub>4</sub>				
			[mm]						[mm]							
M 6	24,5	9,6	52	14	9,5	13	29	18,5	22	19	8	5	0,6	2,5	75	25100.0406
M 8	30,0	15,0	63	18	11,5	16	33	23,5	27	24	13	7	0,6	4,5	138	25100.0408
M10	44,0	21,0	81	22	16,0	24	43	30,5	41	36	18	12	0,7	6,5	396	25100.0410
M12	44,0	21,0	85	26	16,0	24	43	34,5	41	36	18	12	0,7	10,0	399	25100.0412
M16	60,0	32,0	121	34	26,0	34	62	45,0	55	46	27	18	1,0	18,0	1119	25100.0416
M20	60,0	32,0	129	42	26,0	34	62	53,0	55	46	27	18	1,0	30,0	1152	25100.0420
M10 x 1,25	44,0	21,0	81	22	16,0	24	43	30,5	41	36	18	12	0,7	6,5	396	25100.0430
M12 x 1,25	44,0	21,0	85	26	16,0	24	43	34,5	41	36	18	12	0,7	10,0	401	25100.0432
M16 x 1,5	60,0	32,0	121	34	26,0	34	62	45,0	55	46	27	18	1,0	18,0	1118	25100.0436
M20 x 1,5	60,0	32,0	129	42	26,0	34	62	53,0	55	46	27	18	1,0	30,0	1148	25100.0440

## Sovellusesimerkki



## Vaatimuksenmukaisuus

### RoHS-yhteensopiva

Sisältää lyijyä - yhteensopiva poikkeusten 6a / 6b / 6c mukaisesti

### Sisältää SVHC-aineita > 0,1 % w/w

Sisältää lyijyä - SVHC-luettelo 27.06.2024.

### Sisältää Prop 65 aineita



Lyijylle altistuminen voi aiheuttaa syöpää ja lisääntymiselle haitallisia vaikutuksia.  
<https://www.P65Warnings.ca.gov/>

### Ei sisällä konfliktimineraaleja

Tämä tuote ei sisällä "konfliktimineraaleiksi" luokiteltuja aineita, kuten tantaalia, tinaa, kultaa tai volframia Kongon demokraattisesta tasavallasta tai sen naapurimaista."