

Pikakytkimet • säteittäiseen tasaukseen kiinnityslaipalla

EH 25100.



Tuotekuvaus

Tilaa säästävä pikakytkin säteis-kompensoinnilla. Soveltuu minkä tahansa akselin suuntaisen voiman välittämiseen, esim. männän varren voiman välittämiseen pituussuuntaisesti.

Materiaali

Laippaosa

- Nuorrutusteräs, nuorrutettu, fosfatoitu

Kytkinosa

- Nuorrutusteräs, nuorrutettu, fosfatoitu

Lukitusmutteri

- Teräs, musta (ISO 4035/8675)

Asennus

Yksinkertaisen, tukevan ja kaksiosaisen kytkimen asennus ja purkaminen tapahtuu T-uran avulla. Manuaalista jälkisäätämistä ei tarvita.

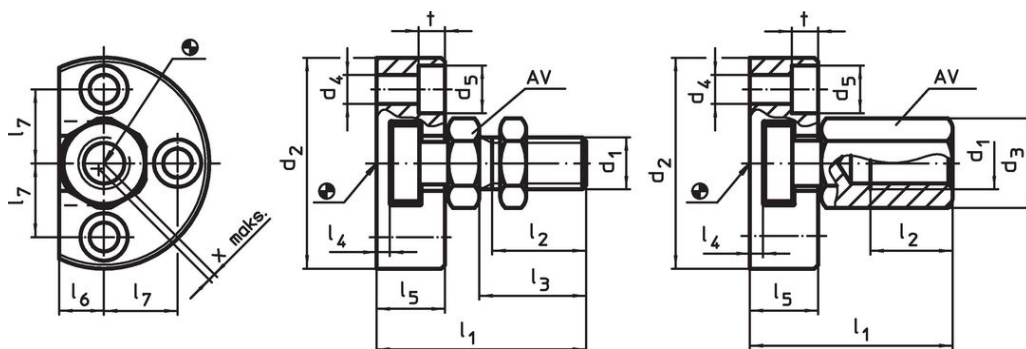
Pikakytkin voidaan liittää tavallisten pneumaattisten ja hydraulisten nostosylinterien liitoskierteelle.

Lisätietoja

Huomioi

Kytkin ei ole suunniteltu välittämään vääntömomenttia.

Piirustus




kuva 1

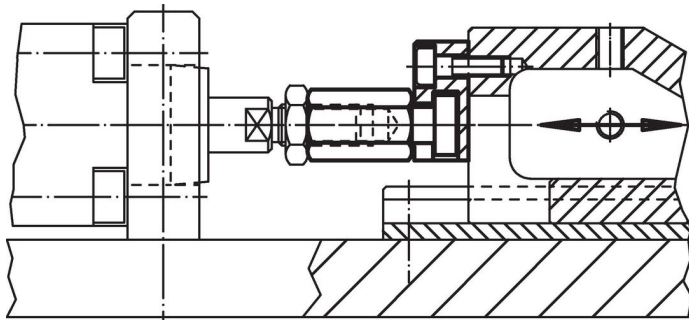
kuva 2

Tilauksetiedot

d ₁	d ₂	d ₃	d ₄	d ₅	Ulkomitat								AV	Säteis-siirron-tasaus x max.	Sallittu veto- ja puristuskuorma max.	[g]	Til.nro	
					l ₁	l ₂ min.	l ₃	l ₄	l ₅	l ₆	l ₇	t						
[mm]													[mm]	[mm]	[kN]	[g]		
Kytkinruuvilla – Kuva 1																		
M 6	42	–	5,5	10	30,5	11,0	14	3,0	11,0	7,0	14,0	5,4	10	0,6	2,5	75	25100.0206	
M 8	48	–	6,6	11	35,5	13,5	17	3,0	13,0	8,0	16,0	6,4	13	0,7	4,5	118	25100.0208	
M10	50	–	6,6	11	43,2	16,0	20	4,2	16,0	9,0	17,0	6,4	17	0,7	6,5	175	25100.0210	
M12	55	–	6,6	11	53,2	21,0	25	4,2	20,5	10,0	19,0	6,4	19	0,8	10,0	279	25100.0212	
M16	65	–	9,0	15	64,0	25,0	30	5,0	23,0	12,5	22,5	8,5	24	1,0	18,0	455	25100.0216	
M20	80	–	11,0	18	74,0	29,0	35	5,0	26,0	17,0	28,0	10,0	30	1,0	30,0	810	25100.0220	
M10 x 1,25	50	–	6,6	11	43,2	16,0	20	4,2	16,0	9,0	17,0	6,4	17	0,7	6,5	176	25100.0230	
M12 x 1,25	55	–	6,6	11	53,2	21,0	25	4,2	20,5	10,0	19,0	6,4	19	0,8	10,0	280	25100.0232	
M16 x 1,5	65	–	9,0	15	64,0	25,0	30	5,0	23,0	12,5	22,5	8,5	24	1,0	18,0	454	25100.0236	
M20 x 1,5	80	–	11,0	18	74,0	29,0	35	5,0	26,0	17,0	28,0	10,0	30	1,0	30,0	812	25100.0240	
Kytkinmutterilla – Kuva 2																		
M 6	42	11,0	5,5	10	30,5	11,0	–	3,0	11,0	7,0	14,0	5,4	10	0,6	2,5	77	25100.0256	
M 8	48	14,4	6,6	11	35,5	13,5	–	3,0	13,0	8,0	16,0	6,4	13	0,7	4,5	123	25100.0258	
M10	50	19,0	6,6	11	43,2	15,0	–	4,2	16,0	9,0	17,0	6,4	17	0,7	6,5	187	25100.0260	
M12	55	21,2	6,6	11	53,2	17,5	–	4,2	20,5	10,0	19,0	6,4	19	0,8	10,0	295	25100.0262	
M16	65	27,0	9,0	15	64,0	22,0	–	5,0	23,0	12,5	22,5	8,5	24	1,0	18,0	471	25100.0266	
M20	80	34,0	11,0	18	74,0	25,0	–	5,0	26,0	17,0	28,0	10,0	30	1,0	30,0	850	25100.0270	

	d ₁	d ₂	d ₃	d ₄	d ₅	Ulkomitat							AV	Säteis- siirron- tasaus x max.	Sallittu veto- ja puristuskuorma max.		Til.nro
						l ₁	l ₂ min.	l ₃	l ₄	l ₅	l ₆	l ₇					
[mm]													[mm]	[mm]	[kN]	[g]	
M10 x 1,25	50	19,0	6,6	11	43,2	15,0	-	4,2	16,0	9,0	17,0	6,4	17	0,7	6,5	188	25100.0280
M12 x 1,25	55	21,2	6,6	11	53,2	17,5	-	4,2	20,5	10,0	19,0	6,4	19	0,8	10,0	294	25100.0282
M16 x 1,5	65	27,0	9,0	15	64,0	22,0	-	5,0	23,0	12,5	22,5	8,5	24	1,0	18,0	471	25100.0286
M20 x 1,5	80	34,0	11,0	18	74,0	25,0	-	5,0	26,0	17,0	28,0	10,0	30	1,0	30,0	836	25100.0290

Sovellusesimerkki



Vaatimuksenmukaisuus

RoHS-yhteensopiva

Täyttävät direktiivin 2011/65/EU ja direktiivin 2015/863 vaatimukset.

Ei sisällä SVHC-aineita

Ei sisällä yli 0,1 % w/w SVHC-aineita - SVHC-luettelo 27.06.2024.

Ei sisällä Prop 65 aineita

Ei sisällä Proposition 65 -aineita.
<https://www.P65Warnings.ca.gov/>

Ei sisällä konfliktimineraaleja

Tämä tuote ei sisällä "konfliktimineraaleiksi" luokiteltuja aineita, kuten tantaalia, tinaa, kultaa tai volframia Kongon demokraattisesta tasavallasta tai sen naapurimaista."