

## Pikakytkimet • säteittäiseen tasaukseen

EH 25100.



## Tuotekuvaus

Pikakytkin säteis-kompensoinnilla. Soveltuu minkä tahansa akselin suuntaisen voiman välittämiseen, esim. männän varren voiman välittämiseen pituussuuntaisesti.

## Materiaali

## Vastin

- Nuorrutusteräs, nuorrutettu, fosfatoitu

## Kytkinosa

- Nuorrutusteräs, nuorrutettu, fosfatoitu

## Lukitusmutteri

- Teräs, musta (ISO 4035/8675)

## Asennus

Yksinkertaisen, tukevan ja kaksiosaisen kytkimen asennus ja purkaminen tapahtuu T-uran avulla. Manuaalista jälkisäätämistä ei tarvita.

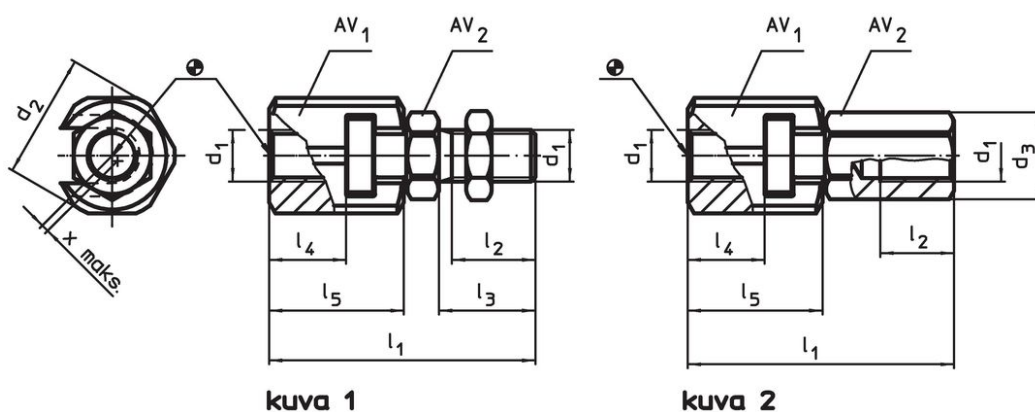
Pikakytkin voidaan liittää tavallisten pneumaattisten ja hydraulisten nostosylinterien liitoskierteelle.

## Lisätietoja

## Huomioi

Kytkin ei ole suunniteltu välittämään vääntömomenttia.

## Piirustus




kuva 1

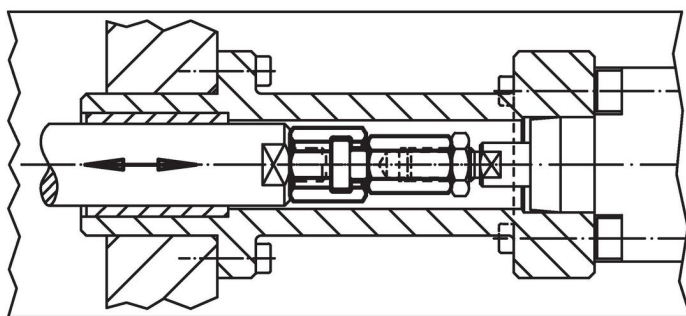
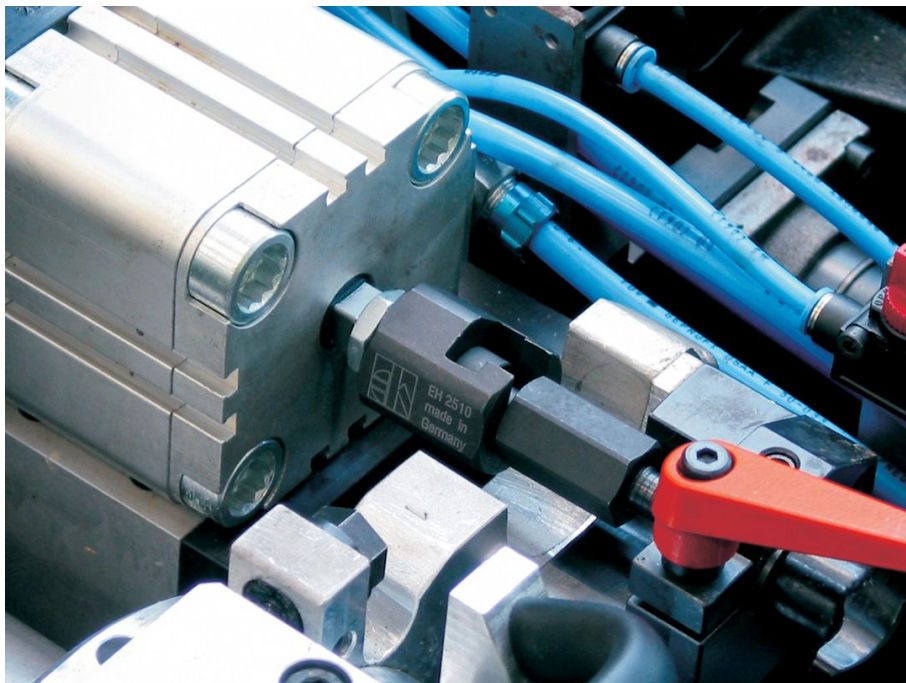
kuva 2

## Tilaustiedot

d <sub>1</sub>	d <sub>2</sub>	d <sub>3</sub>	Ulkomitat					AV		Säteis-siirron-tasaus x max. [mm]	Sallittu veto- ja puristuskuorma max. [kN]	[g]	Til.nro
			l <sub>1</sub>	l <sub>2</sub> min.	l <sub>3</sub>	l <sub>4</sub> min.	l <sub>5</sub>	AV <sub>1</sub>	AV <sub>2</sub>				
			[mm]					[mm]					
<b>Kytkinruuvilla – Kuva 1</b>													
M 6	21,0	–	37,5	11,0	14	9,0	18,0	19	10	0,6	2,5	44	25100.0006
M 8	26,0	–	45,0	13,5	17	11,5	22,5	24	13	0,7	4,5	86	25100.0008
M10	30,0	–	56,2	16,0	20	16,0	29,0	27	17	0,7	6,5	148	25100.0010
M12	32,5	–	66,7	21,0	25	17,0	34,0	30	19	0,8	10,0	209	25100.0012
M16	39,0	–	83,0	25,0	30	23,0	42,0	36	24	1,0	18,0	382	25100.0016
M20	44,0	–	93,5	29,0	35	23,5	45,5	41	30	1,0	30,0	572	25100.0020
M10 x 1,25	30,0	–	56,2	16,0	20	16,0	29,0	27	17	0,7	6,5	148	25100.0030
M12 x 1,25	32,5	–	66,7	21,0	25	17,0	34,0	30	19	0,8	10,0	209	25100.0032
M16 x 1,5	39,0	–	83,0	25,0	30	23,0	42,0	36	24	1,0	18,0	381	25100.0036
M20 x 1,5	44,0	–	93,5	29,0	35	23,5	45,5	41	30	1,0	30,0	571	25100.0040
<b>Kytkinmutterilla – Kuva 2</b>													
M 6	21,0	11,0	37,5	11,0	–	9,0	18,0	19	10	0,6	2,5	46	25100.0056
M 8	26,0	14,4	45,0	13,5	–	11,5	22,5	24	13	0,7	4,5	91	25100.0058
M10	30,0	19,0	56,2	15,0	–	16,0	29,0	27	17	0,7	6,5	159	25100.0060
M12	32,5	21,2	66,7	17,5	–	17,0	34,0	30	19	0,8	10,0	224	25100.0062
M16	39,0	27,0	83,0	22,0	–	23,0	42,0	36	24	1,0	18,0	403	25100.0066
M20	44,0	34,0	93,5	25,0	–	23,5	45,5	41	30	1,0	30,0	606	25100.0070

d <sub>1</sub>	d <sub>2</sub>	d <sub>3</sub>	Ulkomitat					AV		Säteis- siirron- tasaus x max. [mm]	Sallittu veto- ja puristuskuorma max. [kN]	 [g]	Til.nro
			l <sub>1</sub> ~ [mm]	l <sub>2</sub> min. [mm]	l <sub>3</sub>	l <sub>4</sub> min. [mm]	l <sub>5</sub>	AV <sub>1</sub>	AV <sub>2</sub>				
<b>M10 x 1,25</b>	30,0	19,0	56,2	15,0	–	16,0	29,0	27	17	0,7	6,5	159	<a href="#">25100.0080</a>
<b>M12 x 1,25</b>	32,5	21,2	66,7	17,5	–	17,0	34,0	30	19	0,8	10,0	223	<a href="#">25100.0082</a>
<b>M16 x 1,5</b>	39,0	27,0	83,0	22,0	–	23,0	42,0	36	24	1,0	18,0	403	<a href="#">25100.0086</a>
<b>M20 x 1,5</b>	44,0	34,0	93,5	25,0	–	23,5	45,5	41	30	1,0	30,0	596	<a href="#">25100.0090</a>

### Sovellusesimerkki



### Vaatimuksenmukaisuus

#### RoHS-yhteensopiva

Täyttävät direktiivin 2011/65/EU ja direktiivin 2015/863 vaatimukset.

#### Ei sisällä SVHC-aineita

Ei sisällä yli 0,1 % w/w SVHC-aineita - SVHC-luettelo 27.06.2024.

#### Ei sisällä Prop 65 aineita

Ei sisällä Proposition 65 -aineita.  
<https://www.P65Warnings.ca.gov/>

#### Ei sisällä konfliktimineraaleja

Tämä tuote ei sisällä "konfliktimineraaleiksi" luokiteltuja aineita, kuten tantaalia, tinaa, kulta tai volframia Kongon demokraattisesta tasavallasta tai sen naapurimaista."