

Asetinrenkaat • pika-asetuksella

EH 25071.



Tuotekuvaus

Voidaan käyttää akselien paikoitukseen, lukitsemiseen sekä nopeana säätöelementtinä. Nopea, itselukittuva ja tärinätön, asetus voidaan tehdä yhdellä kädellä vetosuuntaan.

Materiaali

Holkki

- Kestomuovi (PA 6), musta

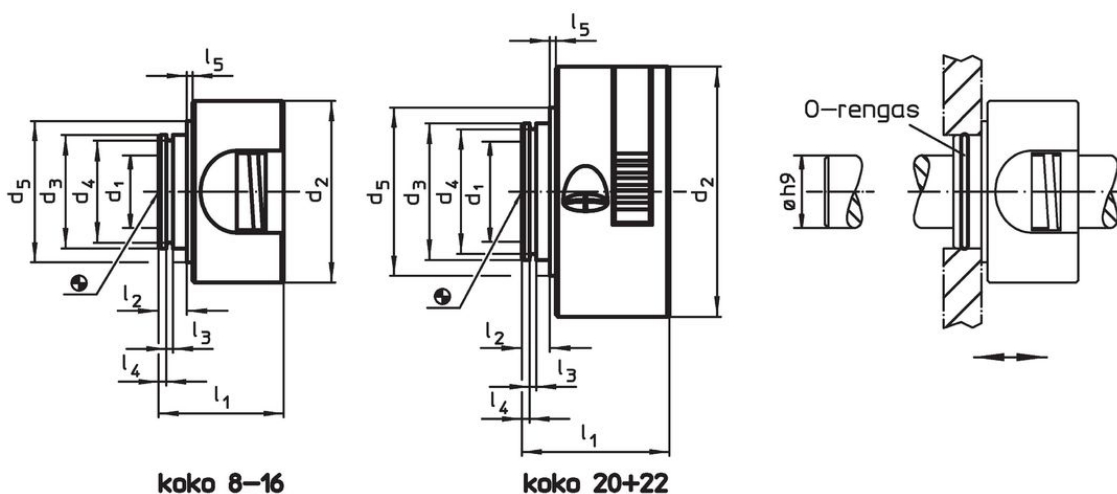
Sisäosat

- Ruostumaton teräs

O-renkas

- NBR


Piirustus



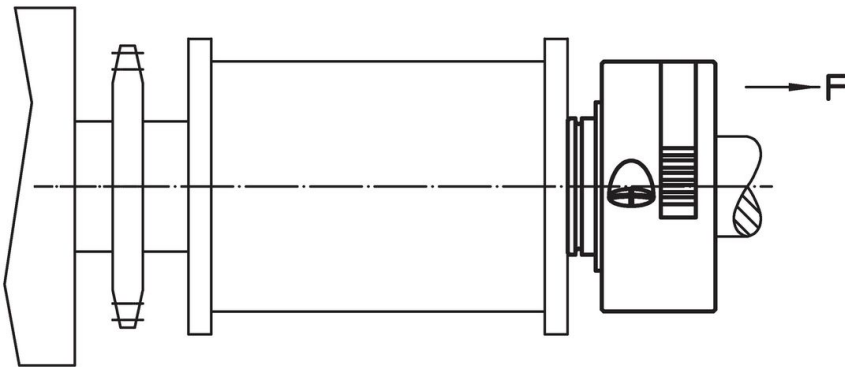
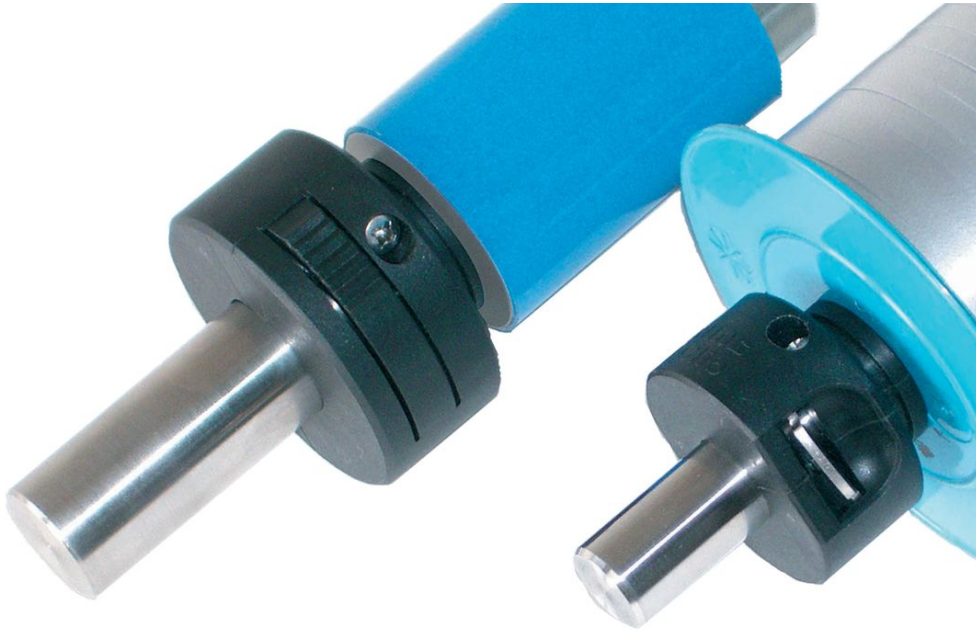
Tilaustiedot

d ₁ +0,1	d ₂	d ₃	d ₄	Ulkomitat						F aksaalinen, yksipuoleinen [N]	🌡️ max. [°C]	📦 [g]	Til.nro
				d ₅	l ₁	l ₂	l ₃	l ₄	l ₅				
8	40	25	22,4	31	27,5	7	1,7	3,15	0,5	250	80	31	25071.0008
10	40	25	22,4	31	27,5	7	1,7	3,15	0,5	250	80	34	25071.0010
12	40	25	22,4	31	27,5	7	1,7	3,15	0,5	350	80	30	25071.0012
15	40	25	22,4	31	27,5	7	1,7	3,15	0,5	350	80	28	25071.0015
16	40	25	22,4	31	27,5	7	1,7	3,15	0,5	380	80	27	25071.0016
20	55	30	27,4	37	32,5	7	1,7	2,65	0,5	320	80	51	25071.0020
22	55	30	27,4	37	32,5	7	1,7	2,65	0,5	320	80	49	25071.0022

Lisätarvikkeet

	Ulkomitat d [mm]	Sopii koolle [mm]	📦 [g]	Til.nro
O-renkas				
	22 x 1,5	8, 10, 12, 15, 16	0,2	25071.0052
	27 x 1,5	20, 22	0,2	25071.0054

Sovellusesimerkki



Vaatimuksenmukaisuus

Tarkat sopivuustiedot nähdäksesi valitse haluttu tuotenumero.