

## Asetinrenkaat • anturikiinnityksellä

EH 25070.



### Tuotekuvaus

Anturien, kytkimien jne. kiinnitysmahdollisuus. Asetinrenkaiden käyttö mahdollista esim. männänvarressa rajakytkimenä. Asetinrenkas ruostumattomasta teräksestä suurella lukitusvoimalla.

### Materiaali

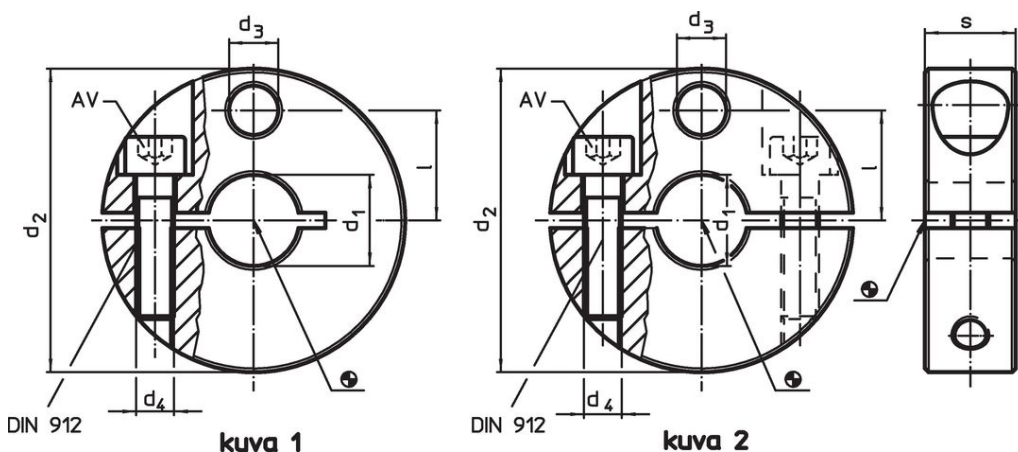
#### Ruuvi

- Ruostumaton teräs

#### Asetinrenkas


- Ruostumaton teräs 1.4021

### Piirustus

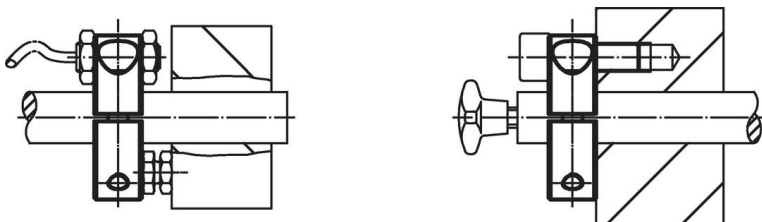
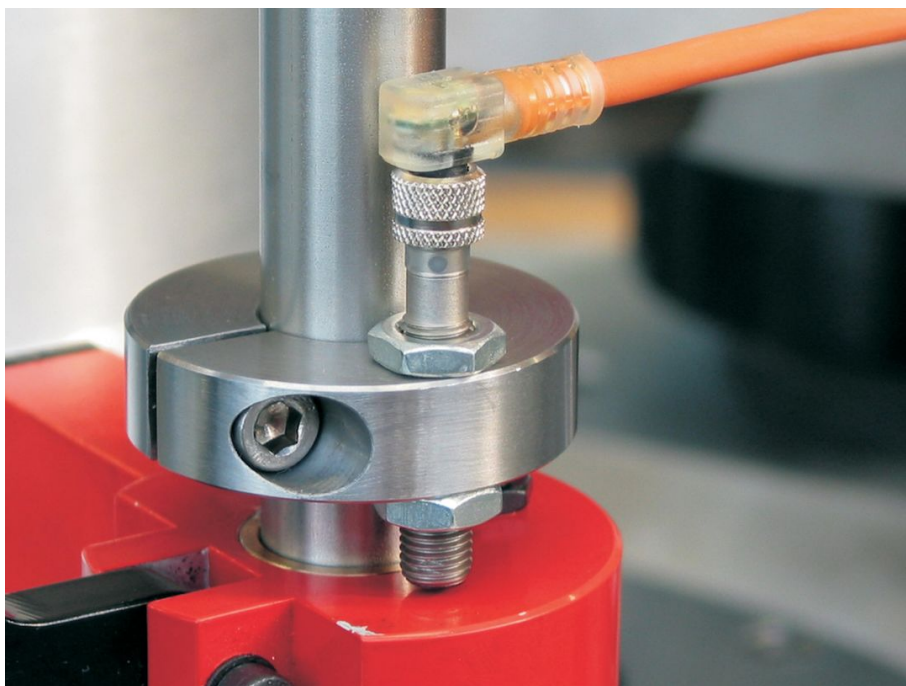


### Tilaustiedot

d <sub>1</sub> H8	d <sub>2</sub> -0,5	d <sub>3</sub>	Ulkomitat			s	AV		Til.nro
			d <sub>4</sub>	l					
			[mm]				[mm]	[g]	
<b>Hahliolla – Kuva 1</b>									
10	40	6,5	M5	14,5	12	4	99	<a href="#">25070.0010</a>	
12	40	6,5	M5	14,5	12	4	93	<a href="#">25070.0012</a>	
14	45	9,0	M6	16,5	13	5	125	<a href="#">25070.0014</a>	
15	45	9,0	M6	16,5	13	5	122	<a href="#">25070.0015</a>	
16	45	9,0	M6	16,5	13	5	120	<a href="#">25070.0016</a>	
18	50	9,0	M6	18,5	13	5	151	<a href="#">25070.0018</a>	
20	50	9,0	M6	18,5	13	5	144	<a href="#">25070.0020</a>	
22	65	13,0	M8	23,5	18	6	359	<a href="#">25070.0022</a>	
24	65	13,0	M8	23,5	18	6	349	<a href="#">25070.0024</a>	
25	65	13,0	M8	23,5	18	6	345	<a href="#">25070.0025</a>	
30	75	13,0	M8	27,0	20	6	506	<a href="#">25070.0030</a>	
32	80	13,0	M8	30,0	20	6	588	<a href="#">25070.0032</a>	
35	80	13,0	M8	30,0	20	6	566	<a href="#">25070.0035</a>	
<b>Halkaistu – Kuva 2</b>									
10	40	6,5	M5	14,5	12	4	94	<a href="#">25070.0110</a>	
12	40	6,5	M5	14,5	12	4	90	<a href="#">25070.0112</a>	
14	45	9,0	M6	16,5	13	5	114	<a href="#">25070.0114</a>	
15	45	9,0	M6	16,5	13	5	112	<a href="#">25070.0115</a>	
16	45	9,0	M6	16,5	13	5	110	<a href="#">25070.0116</a>	
18	50	9,0	M6	18,5	13	5	142	<a href="#">25070.0118</a>	
20	50	9,0	M6	18,5	13	5	139	<a href="#">25070.0120</a>	
22	65	13,0	M8	23,5	18	6	341	<a href="#">25070.0122</a>	
24	65	13,0	M8	23,5	18	6	330	<a href="#">25070.0124</a>	

d <sub>1</sub> H8	d <sub>2</sub> -0,5	Ulkomitat				l	s	AV [mm]	 [g]	Til.nro
		d <sub>3</sub>	d <sub>4</sub>	[mm]						
25	65	13,0	M8	23,5	18	6	330	25070.0125		
30	75	13,0	M8	27,0	20	6	488	25070.0130		
32	80	13,0	M8	30,0	20	6	564	25070.0132		
35	80	13,0	M8	30,0	20	6	542	25070.0135		

### Sovellusesimerkki



### Vaatimuksenmukaisuus

#### RoHS-yhteensopiva

Täyttävät direktiivin 2011/65/EU ja direktiivin 2015/863 vaatimukset.

#### Ei sisällä SVHC-aineita

Ei sisällä yli 0,1 % w/w SVHC-aineita - SVHC-luettelo 27.06.2024.

#### Ei sisällä Prop 65 aineita

Ei sisällä Proposition 65 -aineita.  
<https://www.P65Warnings.ca.gov/>

#### Ei sisällä konfliktimineraaleja

Tämä tuote ei sisällä "konfliktimineraaleiksi" luokiteltuja aineita, kuten tantaalia, tinaa, kultaa tai volframia Kongon demokraattisesta tasavallasta tai sen naapurimaista."