

Akselin kiinnitysnavat • vastakuusiolla, ruostumatonta terästä

EH 25050.



Tuotekuvaus

Akselien kiinnittämiseen tarkoitettu itsekeskittävä ja välyksetön korroosiosuojattu kiristysholkki kuusiokannalla sekä lukitusmutterilla.

Kiristysholkkien (akselikiinnitysnapojen) pyörintätarkkuus on 0,03 mm.

Kiristysholkeilla voidaan tehdä kaikki koneosien napa-akseliliitokset, kuten ketjupyörien, hammaspyörien, hihnapyörien, nokkien, vipujen jne., yksinkertaisesti ja edullisesti.

Materiaali

Ulko-osa

- Ruostumatonta teräs, niklattu

Sisäosa

- Ruostumatonta teräs, niklattu

Mutteri

- Ruostumatonta teräs, niklattu, karkaistu

Asennus

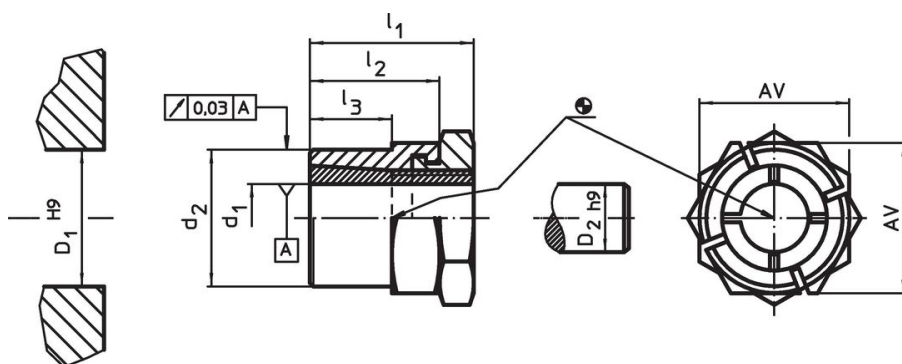
Lukitusmutteri holkin päässä helpottaa liitoksen tekemistä kevyesti pyörivillä akseleilla. Asennus litteällä kiintoavaimella (paksuus maks. l_2-l_3).

Lisätietoja

Viittaukset

Noudata asennusohjeita, asennusesimerkkejä ja teknisiä tietoja.



Piirustus



Tilastiedot

Ulkomitat					AV	Mutterin kiristysmomentti T_A max.	Siirrettävä vääntömomentti M max.	Siirrettävä akselialikuorma F_a max.	Akselin pintapaine P_w max.	Navan pintapaine P_N max.	Navan reikä D_1 H9	Varren halkaisija D_2 h9	[g]	Til.nro
d_1	d_2	l_1	l_2	l_3										
6	12	19	15	9	14	7	8,5	2,8	154	119	12	6	14	25050.0306
8	14	22	17	11	16	12	16,4	4,1	125	121	14	8	20	25050.0308
10	18	24	19	12	22	24	34,0	6,8	155	127	18	10	45	25050.0310
12	20	24	19	12	22	31	45,7	7,6	144	128	20	12	43	25050.0312
16	24	28	22	15	27	46	74,2	9,3	109	107	24	16	68	25050.0316
20	30	36	27	17	36	113	173,6	17,4	141	145	30	20	161	25050.0320
25	38	41	30	20	46	175	277,9	22,3	121	122	38	25	305	25050.0325
30	42	44	33	23	50	249	423,5	28,3	113	123	42	30	341	25050.0330

Lisätarvikkeet

	AV [mm]	 [g]	Til.nro
Erikoisavain			
	14	45	25050.0814
	16	72	25050.0816
	22	195	25050.0822
	27	195	25050.0827
	36	428	25050.0836
	46	610	25050.0846
	50	870	25050.0850

Vaatimuksenmukaisuus

Tarkat sopivuustiedot nähdäksesi valitse haluttu tuotenumero.