

Lukitusmutterit • Itselukittuva

EH 25030.



Tuotekuvaus

Lukitusmuttereita käytetään pyörivissä osissa, erityisesti aksleissa, joiden pyörimisuunta on vaihdettavissa, esim. hiomalaikkojen kiinnitykseen otsareikäavaimella.

Muihin lukitusmenetelmiin verrattuna lukitusmutterilla on seuraavat edut:

- itselukittuva (myös kun akselin pyörimissuunta vaihtuu)
- helppo kiinnittää ja irrottaa
- sopii myös toistuviin lukituksiin

Materiaali

- Nuorrutusteräs, mustattu

Asennus

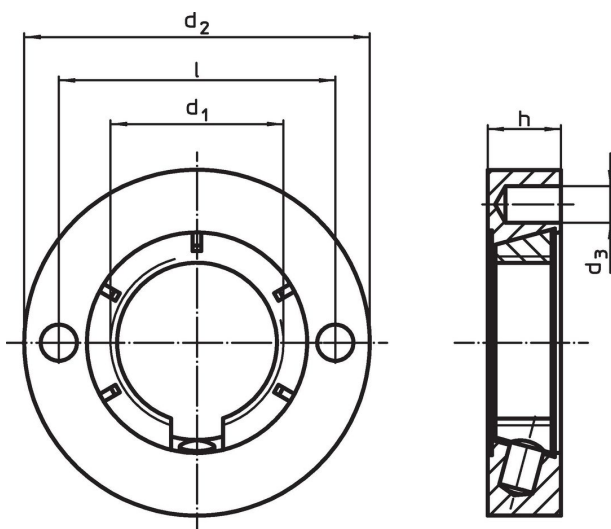
Lukitusmutterissa on ulko- ja sisärenkas, jotka muodostavat yhden kokonaisuuden. Ulkorenkaassa on kartioreikä. Hahlolla varustetussa sisärenkaassa kartiomainen ulkopinta ja sisäkierre. Kun lukitusmutteri kiristetään otsareikäavaimella, kartiopinnat liikkuvat toisiaan vasten. Mutteri lukittuu kierteen sivuihin niin lujasti, että se ei löysty, vaikka akseli pyörii vastakkaiseen suuntaan.

Lisätietoja

Huomioi

Muut koot tilauksesta.



Piirustus



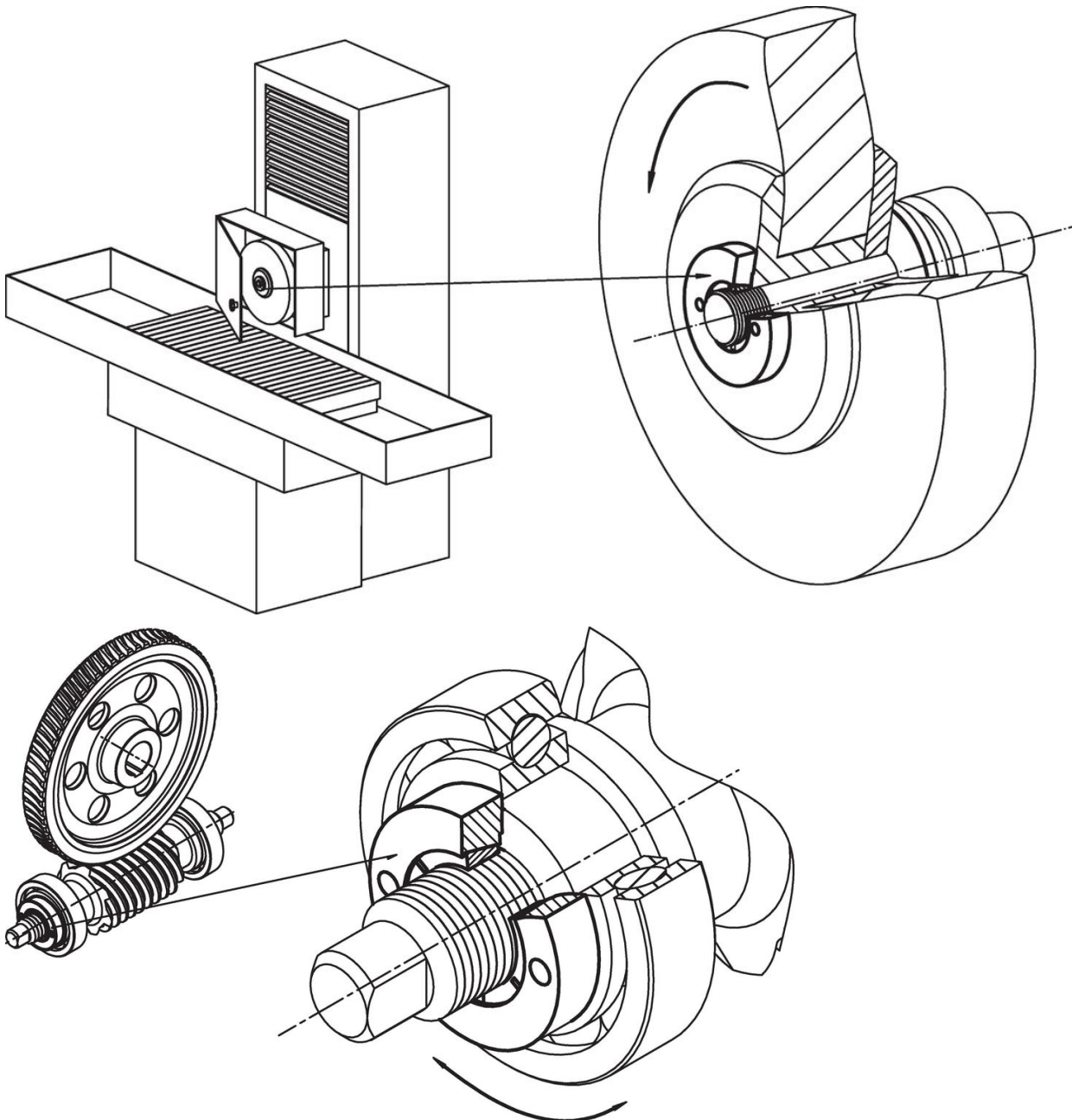
Tilaustiedot

d ₁	Ulkomitat				[g]	Til.nro
	d ₂	d ₃	h	l		
M20 x 1,5	40	4,1	8,5	32	58	25030.0020
M20 x 1,5	50	4,1	8,5	32	104	25030.0021

Lisätarvikkeet

	 [g]	Til.nro
Säädettävä otsareikäavain, taivutettu		
	112	25030.0022

Sovellusesimerkki



Vaatimuksenmukaisuus

Tarkat sopivuustiedot nähdäksesi valitse haluttu tuotenumero.