

## Sormiruuvit • muovi

EH 24830.



### Tuotekuvaus

#### Materiaali

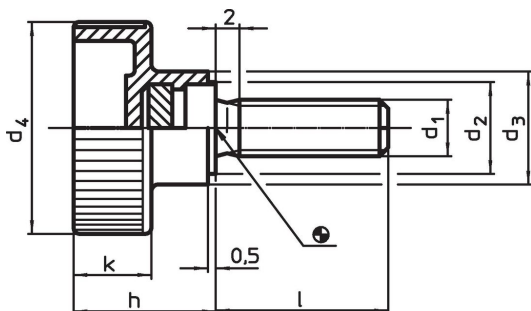
##### Kahva

- Kestomuovi (PA), muovi musta

##### Ruuvi

- Teräs, galvanoitu
- Ruostumaton teräs 1.4567

### Piirustus

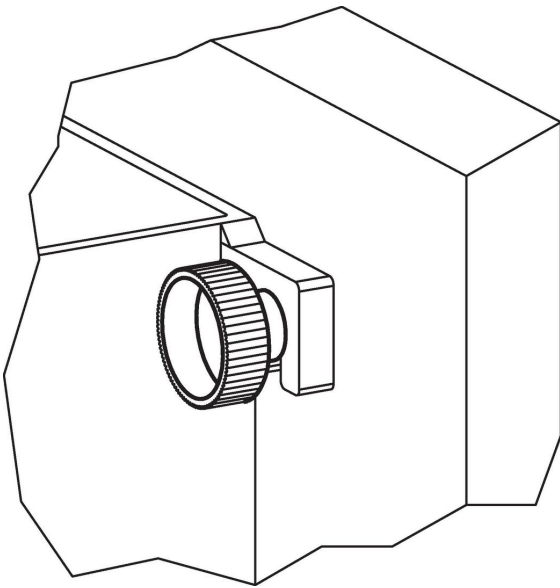


### Tilaustiedot

Ulkomitat							min.	max.	[g]	Til.nro	
d <sub>1</sub>	l	d <sub>2</sub>	d <sub>3</sub>	d <sub>4</sub>	h	k					[°C]
[mm]											
<b>Teräs</b>											
M 4	10	9	12	19	14,0	8,0	-30	80	3,8	24830.0030	
M 4	15	9	12	19	14,0	8,0	-30	80	4,0	24830.0032	
M 4	20	9	12	19	14,0	8,0	-30	80	4,2	24830.0034	
M 4	30	9	12	19	14,0	8,0	-30	80	7,0	24830.0036	
M 5	10	9	12	19	14,0	8,0	-30	80	4,3	24830.0042	
M 5	15	9	12	19	14,0	8,0	-30	80	5,0	24830.0043	
M 5	20	9	12	19	14,0	8,0	-30	80	5,5	24830.0045	
M 5	25	9	12	19	14,0	8,0	-30	80	6,0	24830.0046	
M 6	10	12	14	24	16,5	9,5	-30	80	7,0	24830.0050	
M 6	16	12	14	24	16,5	9,5	-30	80	7,9	24830.0053	
M 6	20	12	14	24	16,5	9,5	-30	80	8,5	24830.0054	
M 6	25	12	14	24	16,5	9,5	-30	80	9,0	24830.0055	
M 6	30	12	14	24	16,5	9,5	-30	80	10,0	24830.0057	
M 8	16	14	16	30	19,5	11,0	-30	80	14,0	24830.0060	
M 8	20	14	16	30	19,5	11,0	-30	80	16,0	24830.0062	
M 8	25	14	16	30	19,5	11,0	-30	80	17,0	24830.0064	
M 8	30	14	16	30	19,5	11,0	-30	80	19,0	24830.0065	
M 8	40	14	16	30	19,5	11,0	-30	80	20,0	24830.0067	
M10	20	16	18	36	22,5	12,5	-30	80	30,0	24830.0070	
M10	25	16	18	36	22,5	12,5	-30	80	31,0	24830.0072	
M10	30	16	18	36	22,5	12,5	-30	80	33,0	24830.0074	
M10	40	16	18	36	22,5	12,5	-30	80	38,0	24830.0076	
<b>Ruostumaton teräs</b>											
M 5	10	9	12	19	14,0	8,0	-30	80	4,3	24830.0242	
M 5	15	9	12	19	14,0	8,0	-30	80	5,0	24830.0243	
M 5	20	9	12	19	14,0	8,0	-30	80	5,5	24830.0245	
M 5	25	9	12	19	14,0	8,0	-30	80	6,0	24830.0246	
M 6	10	12	14	24	16,5	9,5	-30	80	7,0	24830.0250	
M 6	16	12	14	24	16,5	9,5	-30	80	7,9	24830.0253	
M 6	20	12	14	24	16,5	9,5	-30	80	8,5	24830.0254	
M 6	25	12	14	24	16,5	9,5	-30	80	9,0	24830.0255	

d <sub>1</sub>	l	Ulkomitat				h	k	°C		[g]	Til.nro
		d <sub>2</sub>	d <sub>3</sub>	d <sub>4</sub>	[mm]			min.	max.		
M 6	30	12	14	24	16,5	9,5	-30	80	10,0	<a href="#">24830.0257</a>	
M 8	20	14	16	30	19,5	11,0	-30	80	16,0	<a href="#">24830.0262</a>	
M 8	25	14	16	30	19,5	11,0	-30	80	17,0	<a href="#">24830.0264</a>	
M 8	30	14	16	30	19,5	11,0	-30	80	19,0	<a href="#">24830.0265</a>	
M 8	40	14	16	30	19,5	11,0	-30	80	20,0	<a href="#">24830.0267</a>	
M10	20	16	18	36	22,5	12,5	-30	80	30,0	<a href="#">24830.0270</a>	
M10	25	16	18	36	22,5	12,5	-30	80	31,0	<a href="#">24830.0272</a>	
M10	30	16	18	36	22,5	12,5	-30	80	33,0	<a href="#">24830.0274</a>	
M10	45	16	18	36	22,5	12,5	-30	80	38,0	<a href="#">24830.0278</a>	
M10	55	16	18	36	22,5	12,5	-30	80	48,0	<a href="#">24830.0280</a>	

#### Sovellusesimerkki



#### Vaatimuksenmukaisuus

Tarkat sopivuustiedot nähdäksesi valitse haluttu tuotenumero.