

## Litteät sormimutterit • DIN 467

EH 24760.



### Tuotekuvaus

#### Materiaali

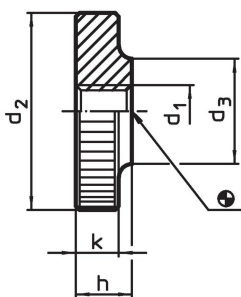
- Teräs, mustattu, lujuus 5.8
- Steel, zinc-plated by galvanization, quality 5
- Ruostumaton teräs 1.4305, himmeäksi puhallettu

#### Lisätietoja


#### Huomioi

Pyällyksen syvyys ja tiheys voi poiketa DIN standardista.

### Piirustus



### Tilaustiedot

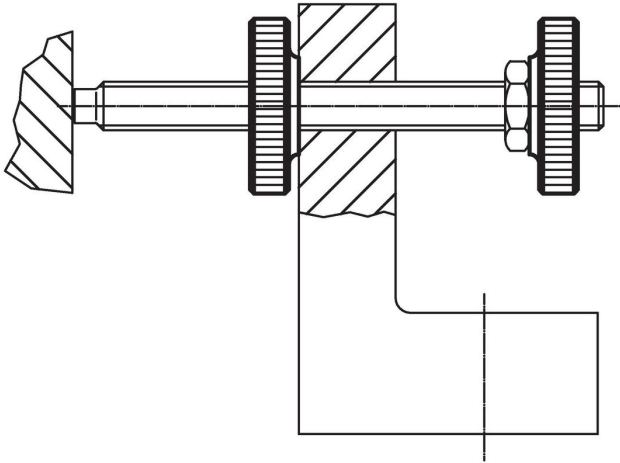
d <sub>1</sub>	d <sub>2</sub>	Ulkomitat d <sub>3</sub> [mm]	h	k	 [g]	Til.nro
<b>Teräs, mustattu</b>						
M 3	12	6	3	2,5	2,1	<a href="#">24760.0030</a>
M 4	16	8	4	3,5	5,1	<a href="#">24760.0040</a>
M 5	20	10	5	4,0	9,4	<a href="#">24760.0050</a>
M 6	24	12	6	5,0	17,0	<a href="#">24760.0060</a>
M 8	30	16	8	6,0	32,0	<a href="#">24760.0080</a>
M10	36	20	10	8,0	61,0	<a href="#">24760.0100</a>
M12	40	22	12	10,0	92,0	<a href="#">24760.0120<sup>1)</sup></a>
<b>Teräs, galvanoitu</b>						
M 3	12	6	3	2,5	2,0	<a href="#">24760.0430</a>
M 4	16	8	4	3,5	5,0	<a href="#">24760.0440</a>
M 5	20	10	5	4,0	9,0	<a href="#">24760.0450</a>
M 6	24	12	6	5,0	17,0	<a href="#">24760.0460</a>
M 8	30	16	8	6,0	32,0	<a href="#">24760.0480</a>
M10	36	20	10	8,0	62,0	<a href="#">24760.0500</a>
M12	40	22	12	10,0	92,0	<a href="#">24760.0512<sup>1)</sup></a>

<sup>1)</sup> DIN-standardit eivät sisällä näitä mittoja.

d <sub>1</sub>	d <sub>2</sub>	Ulkomitat			k	[g]	Til.nro
		d <sub>3</sub> [mm]	h				
<b>Ruostumaton teräs 1.4305</b>							
M 3	12	6	3	2,5	2,1	24760.0230	
M 4	16	8	4	3,5	5,1	24760.0240	
M 5	20	10	5	4,0	9,4	24760.0250	
M 6	24	12	6	5,0	17,0	24760.0260	
M 8	30	16	8	6,0	32,0	24760.0280	
M10	36	20	10	8,0	61,0	24760.0300	

<sup>1)</sup> DIN-standardit eivät sisällä näitä mittoja.

### Sovellusesimerkki



### Vaatimuksenmukaisuus

Tarkat sopivuustiedot nähdäksesi valitse haluttu tuotenumero.